



**SAFEMASTER  
Not-Aus-Modul  
BD 5935**

DE  
EN  
FR

**Original**

**0262842**



**E. Dold & Söhne GmbH & Co. KG**  
 Bregstraße 18 • 78120 Furtwangen • Deutschland  
 Telefon +49 7723 654-0 • Fax +49 7723 654356  
 dold-relays@dold.com • www.dold.com

# Inhaltsverzeichnis

Symbol- und Hinweiserklärung.....	3
Allgemeine Hinweise .....	3
Bestimmungsgemäße Verwendung .....	3
Sicherheitshinweise.....	3
Produktbeschreibung.....	5
Funktionsdiagramm .....	5
Blockschaltbild.....	5
Zulassungen und Kennzeichen .....	5
Anwendungen.....	5
Geräteanzeigen .....	5
Schaltbilder.....	6
Hinweise .....	6
Technische Daten.....	7
Technische Daten .....	7
CCC-Daten .....	7
Standardtype .....	7
Varianten .....	8
Kennlinien.....	8
Anwendungsbeispiele.....	9
Anschlusstechnik.....	31
Maßbild (Maße in mm) .....	31
Geräteprogrammierung .....	31
Montage / Demontage Klemmenleiste .....	31
Sicherheitstechnische Kenndaten .....	32
EG-Konformitätserklärung .....	33
UK-Konformitätserklärung .....	34
Notizen .....	35



Vor der Installation, dem Betrieb oder der Wartung des Gerätes muss diese Anleitung gelesen und verstanden werden.



Anleitung aufbewahren für späteres Nachschlagen



Installation nur durch Elektrofachkraft!



Nicht im Hausmüll entsorgen!  
Das Gerät ist in Übereinstimmung mit den national gültigen Vorgaben und Bestimmungen zu entsorgen.

Um Ihnen das Verständnis und das Wiederfinden bestimmter Textstellen und Hinweise in der Betriebsanleitung zu erleichtern, haben wir wichtige Hinweise und Informationen mit Symbolen gekennzeichnet.

### Symbol- und Hinweiserklärung



**GEFAHR:**  
Bedeutet, dass Tod oder schwere Körperverletzung eintreten wird, wenn die entsprechenden Vorsichtsmaßnahmen nicht getroffen werden.



**WARNUNG:**  
Bedeutet, dass Tod oder schwere Körperverletzung eintreten kann, wenn die entsprechenden Vorsichtsmaßnahmen nicht getroffen werden.



**VORSICHT:**  
Bedeutet, dass eine leichte Körperverletzung eintreten kann, wenn die entsprechenden Vorsichtsmaßnahmen nicht getroffen werden.



**INFO:**  
Bezeichnet Informationen, die Ihnen bei der optimalen Nutzung des Produktes behilflich sein sollen.



**ACHTUNG:**  
Warnt vor Handlungen, die einen Schaden oder eine Fehlfunktion des Gerätes, der Geräteumgebung oder der Hard-/Software zur Folge haben können.

### Allgemeine Hinweise

Die hier beschriebenen Produkte wurden entwickelt, um als Teil einer Gesamtanlage oder Maschine sicherheitsgerichtete Funktionen zu übernehmen. Ein komplettes sicherheitsgerichtetes System enthält in der Regel Sensoren, Auswerteeinheiten, Meldegeräte und Konzepte für sichere Abschaltungen. Es liegt im Verantwortungsbereich des Herstellers einer Anlage oder Maschine die korrekte Gesamtfunktion sicherzustellen. DOLD ist nicht in der Lage, alle Eigenschaften einer Gesamtanlage oder Maschine, die nicht durch DOLD konzipiert wurde, zu garantieren. Das Gesamtkonzept der Steuerung, in die das Gerät eingebunden ist, ist vom Benutzer zu validieren. DOLD übernimmt auch keine Haftung für Empfehlungen, die durch die nachfolgende Beschreibung gegeben bzw. impliziert werden. Aufgrund der nachfolgenden Beschreibung können keine neuen, über die allgemeinen DOLD-Lieferbedingungen hinausgehenden Garantie-, Gewährleistungs- oder Haftungsansprüche abgeleitet werden.

### Bestimmungsgemäße Verwendung

Das BD 5935 dient dem sicherheitsgerichteten Unterbrechen eines Sicherheitsstromkreises. Es kann zum Schutz von Personen und Maschinen in Anwendungen mit Not-Halt-Tastern und Schutztüren verwendet werden.

Bei bestimmungsgemäßer Verwendung und Beachtung dieser Anleitung sind keine Restrisiken bekannt. Bei Nichtbeachtung kann es zu Personen- und Sachschäden kommen.

### Sicherheitshinweise



#### **Gefahr durch elektrischen Schlag!** **Lebensgefahr oder schwere Verletzungsgefahr.**

- Stellen Sie sicher, dass Anlage und Gerät während der elektrischen Installation in spannungsfreiem Zustand sind und bleiben.
- Das Gerät darf nur für die in der mitgeltenden Betriebsanleitung / Datenblatt vorgesehenen Einsatzfälle verwendet werden. Die Hinweise in den zugehörigen Dokumentationen müssen beachtet werden. Die zulässigen Umgebungsbedingungen müssen eingehalten werden.
- Der Berührungsschutz der angeschlossenen Elemente und die Isolation der Zuleitungen sind für die höchste am Gerät anliegende Spannung auszuliegen.
- Beachten Sie die VDE- sowie die örtlichen Vorschriften, insbesondere hinsichtlich Schutzmaßnahmen.



#### **Brandgefahr oder andere thermische Gefahren!** **Lebensgefahr, schwere Verletzungsgefahr oder Sachschäden.**

- Das Gerät darf nur für die in der mitgeltenden Betriebsanleitung / Datenblatt vorgesehenen Einsatzfälle verwendet werden. Die Hinweise in den zugehörigen Dokumentationen müssen beachtet werden. Die zulässigen Umgebungsbedingungen müssen eingehalten werden. Insbesondere muss die Stromgrenzkurve beachtet werden.
- Das Gerät darf nur von sachkundigen Personen installiert und in Betrieb genommen werden, die mit dieser technischen Dokumentation und den geltenden Vorschriften über Arbeitssicherheit und Unfallverhütung vertraut sind.



#### **Funktionsfehler!** **Lebensgefahr, schwere Verletzungsgefahr oder Sachschäden.**

- Das Gerät darf nur für die in der mitgeltenden Betriebsanleitung / Datenblatt vorgesehenen Einsatzfälle verwendet werden. Die Hinweise in den zugehörigen Dokumentationen müssen beachtet werden. Die zulässigen Umgebungsbedingungen müssen eingehalten werden.
- Das Gerät darf nur von sachkundigen Personen installiert und in Betrieb genommen werden, die mit dieser technischen Dokumentation und den geltenden Vorschriften über Arbeitssicherheit und Unfallverhütung vertraut sind.
- Montieren Sie das Gerät in einen Schaltschrank mit IP 54 oder besser; Staub und Feuchtigkeit können sonst zur Beeinträchtigung der Funktion führen.



#### **Installationsfehler!** **Lebensgefahr, schwere Verletzungsgefahr oder Sachschäden.**

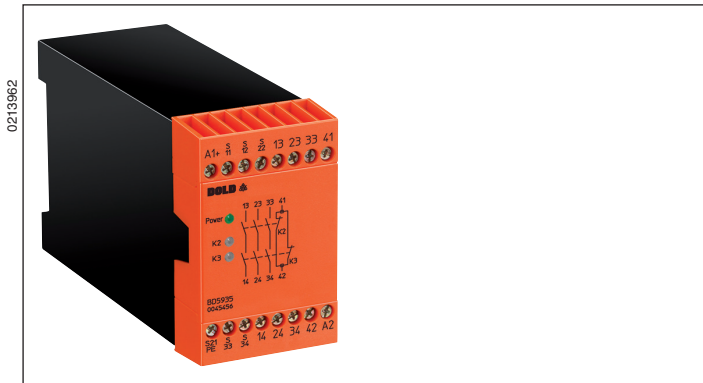
- Sorgen Sie an allen Ausgangskontakten bei kapazitiven und induktiven Lasten für eine ausreichende Schutzbeschaltung.



#### **Achtung!**

- Die Sicherheitsfunktion muss bei Inbetriebnahme des Gerätes ausgelöst werden.
- **AUTOMATISCHER START !**  
Gemäß IEC/EN 60 204-1 Punkt 9.2.5.4.2 darf nach dem Stillsetzen im Notfall kein automatischer Start erfolgen. Deshalb muss in den Betriebsarten mit automatischem Start, eine übergeordnete Steuerung einen automatischen Start nach einem Not-Aus verhindern.
- Durch Öffnen des Gehäuses oder eigenmächtige Umbauten erlischt jegliche Gewährleistung.



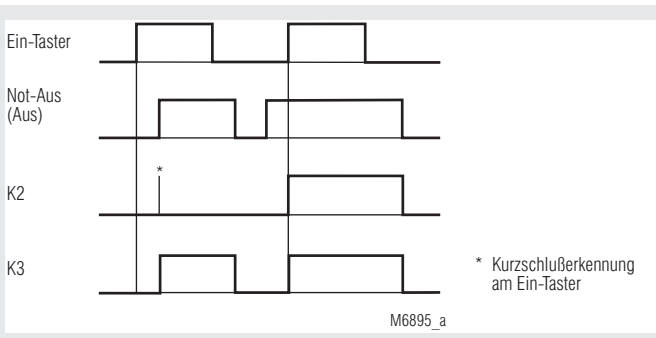


0213962

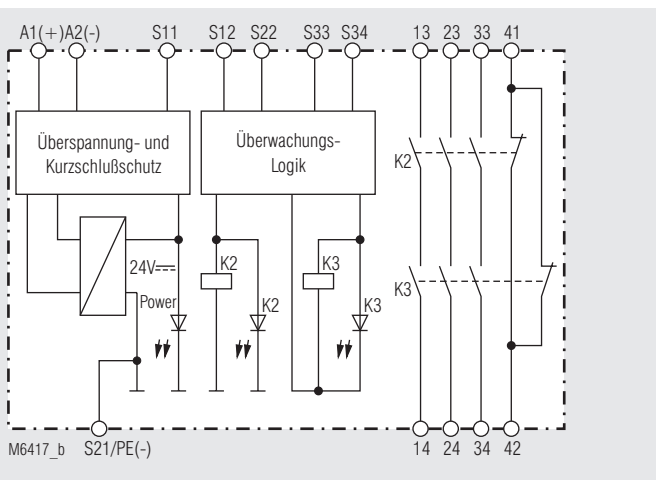
### Produktbeschreibung

Das BD 5935 dient dem sicherheitsgerichteten Unterbrechen eines Sicherheitsstromkreises. Es kann zum Schutz von Personen und Maschinen in Anwendungen mit Not-Halt-Tastern und Schutztüren verwendet werden.

### Funktionsdiagramm



### Blockschaltbild



### Ihre Vorteile

- Sichere Unterbrechung von Schaltkreisen
- Leitungsschlusserkennung am Ein-Taster
- Vergoldete Kontakte auch zum Schalten von Kleinlasten (Signal für SPS)
- Wahlweise Querschlusserkennung im Not-Aus-Steuerkreis
- Schneller Geräte austausch durch abnehmbare Klemmenleisten

### Merkmale

- **Entspricht**
  - **Performance Level (PL) e und Kategorie 4 nach EN ISO 13849-1**
  - **SIL-Anspruchsgrenze (SIL CL) 3 nach IEC/EN 62061**
  - **Safety Integrity Level (SIL 3) nach IEC/EN 61508**
- 1- oder 2-kanalige Beschaltung
- Betriebszustandsanzeige
- LED-Anzeige für Kanal 1 und 2
- Überspannungs- und Kurzschlussschutz
- Leiteranschluss: Auch 2 x 1,5 mm<sup>2</sup> Litze mit Hülse und Kunststoffkragen, DIN 46228-1/-2/-3/-4 oder 2 x 2,5 mm<sup>2</sup> Litze mit Hülse DIN 46228-1/-2/-3
- Ausgang: Wahlw. 1 Schließer / 1 Öffner oder 3 Schließer / 1 Öffner
- Wahlweise automatische Ein-Funktion oder Aktivierung über die Ein-Taste
- Wahlweise mit schnellem Auto-Start
- 45 mm Baubreite

### Zulassungen und Kennzeichen



\* siehe Varianten

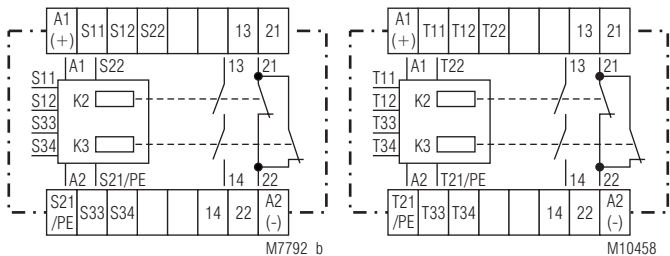
### Anwendungen

- Schutz von Personen und Maschinen
- Not-Aus-Schaltungen von Maschinen
  - Überwachung von Schiebeschutzgittern

### Geräteanzeigen

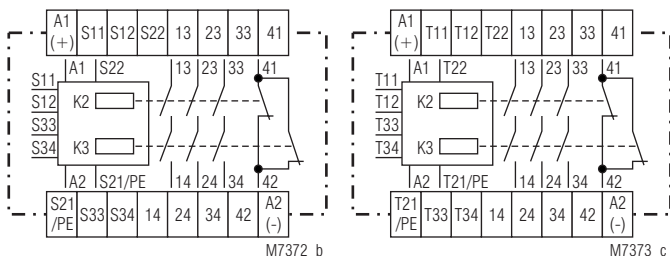
- Obere LED: Leuchtet bei anliegender Betriebsspannung  
 Untere LEDs: Leuchten bei bestromten Relais K2 und K3

## Schaltbilder



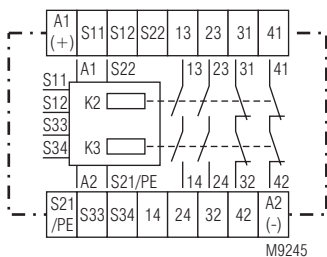
BD 5935.16

BD 5935.16/200



BD 5935.48

BD 5935.48/200



BD 5935.52

## Hinweise

### Leitungsschlusserkennung am Ein-Taster:

Ist der Ein-Taster bereits vor Anlegen der Spannung an S12, S22 geschlossen (auch bei Leitungsschluss über dem Ein-Taster), lassen sich die Ausgangskontakte nicht einschalten.

Ein Leitungsschluss über dem Ein-Taster, der nach der Aktivierung des Gerätes aufgetreten ist, wird beim erneuten Einschaltvorgang erkannt und das Einschalten der Ausgangskontakte wird verhindert. Entsteht ein Leitungsschluss über dem Ein-Taster nachdem die Spannung an S12, S22 bereits anliegt, erfolgt eine ungewollte Aktivierung, weil sich dieser Leitungsschluss von der regulären Einschaltfunktion nicht unterscheidet.

Durch die vergoldeten Kontakte eignet sich das BD 5935 auch zum Schalten von Kleinlasten 1 mVA ... 7 VA, 1 mW ... 7 W im Bereich von 0,1 ... 60 V, 1 ... 300 mA. Die Kontakte lassen auch den max. Schaltstrom zu. Da die Goldauflage bei dieser Stromstärke jedoch abgebrannt wird, ist das Gerät danach nicht mehr zum Schalten von Kleinlasten geeignet.

Die Anschlussklemme PE dient dazu, das Gerät auch in IT-Netzen mit Isolationsüberwachung zu betreiben, sowie als Bezugspunkt zur Prüfung der Steuerspannung und als Anschlusskontakt bei Not-Aus mit Querschlusserkennung. Bei DC-Geräten wird durch Anschluss des Schutzleiters an die Anschlussklemme PE der interne Kurzschlusschutz überbrückt.

Zur Kontaktvervielfältigung des Not-Aus-Moduls BD 5935 können ein oder mehrere Erweiterungsmodule BN 3081 oder externe Schütze mit zwangsgeführten Kontakten verwendet werden.

Für die Wahlmöglichkeiten:

Automatischer Start, Hand-Start und Not-Aus mit oder ohne Querschlusserkennung sind die Schalter S1 und S2 vorgesehen. Diese Schalter befinden sich hinter der Front-Abdeckplatte (siehe Bild Geräteprogrammierung).

Die Wahl der Betriebsart mit oder ohne Querschlusserkennung am Not-Aus-Taster erfolgt über den Schalter S1. Der Schalter S2 dient zur Wahl von automatischem oder Hand-Start. Für die Funktion "automatischer Start" sind außerdem die Klemmen S33 und S34 zu überbrücken. Der Geräteanschluss ist gemäß Anwendungsbeispiel vorzunehmen.

## Anschlussklemmen

Klemmenbezeichnung	Signalbeschreibung
A1(+)	+ / L
A2 (-)	- / N
S12, S22, S33, S34, T12, T22, T33, T34	Steuereingänge
S11, S21/PE, T11, T21/PE,	Steuerausgänge
13, 14, 23, 24, 33, 34	Schließer zwangsgeführt für Freigabekreis
21, 22, 31, 32, 41, 42	Meldeausgang zwangsgeführt

## Technische Daten

### Eingang

<b>Nennspannung <math>U_N</math>:</b>	AC 24, 42, 48, 110, 115, 120, 127, 230, 240 V DC 24 V
<b>Spannungsbereich:</b>	AC 0,85 ... 1,1 $U_N$
bei 10% Restwelligkeit:	DC 0,9 ... 1,2 $U_N$
bei 48% Restwelligkeit:	DC 0,8 ... 1,1 $U_N$
<b>Nennverbrauch:</b>	AC ca. 4 VA, DC ca. 2 W
<b>Nennfrequenz:</b>	50 / 60 Hz
<b>Wiederbereitschaftszeit:</b>	0,5 s nach Entriegelung der Not-Aus-Taste Soll die Kurzschlusserkennung am Ein-Taster wirksam sein, muss das Gerät ca. 5 s ausgeschaltet bleiben.
<b>Steuerspannung an S11:</b>	DC 22 V
<b>Steuerstrom über S12, S22:</b>	Ca. 35 mA $\pm$ 25 % bei $U_N$
<b>Mindestspannung an Klemmen S12, S22:</b>	DC 21 V bei aktiviertem Gerät

### Ausgang

#### Kontaktbestückung

BD 5935.16:	1 Schließer / 1 Öffner
BD 5935.48:	3 Schließer / 1 Öffner
BD 5935.52:	2 Schließer / 2 Öffner

Die Schließer-Kontakte können für Sicherheitsabschaltungen verwendet werden.

**Die Öffner-Kontakte 21-22, 31-32 und 41-42 sind nur als Meldekontakte verwendbar**

#### Ansprechzeit

Aktivierung über Ein-Taster:	50 ms - 25 % + 50 %
Automatische Ein-Funktion:	1 s - 25 % + 50 %, wahlweise auch mit kürzerer Ansprechzeit (s. Varianten)

#### Rückfallzeit

bei 2-kanaliger Unterbrechung  
im Sekundärkreis (S12 und S22): 25 ms - 25 % + 50 %  
bei Unterbrechung im Netzkreis: 50 ms - 25 % + 50 %

#### Fehlererkennungszeit bei $U_N$ :

bei 1-kanaliger Unterbrechung  
in S12: Typ. 290 ms  
in S22: 25 ms - 25 % + 50 %

#### Kontaktart:

Relais, zwangsgeführt

#### Ausgangsnennspannung:

AC 250 V  
DC: Siehe Lichtbogengrenzkurve  
Siehe Summenstromgrenzkurve  
(max. 10 A in einem Kontaktstrang)

#### Thermischer Strom $I_{th}$ :

#### Schaltvermögen

nach AC 15  
Schließer: 3 A / AC 230 V IEC/EN 60947-5-1  
Öffner: 2 A / AC 230 V IEC/EN 60947-5-1

in Anlehnung an AC 15

Schließer: 6 A / AC 230 V bei 0,25 Hz  
Öffner: 2 A / AC 230 V bei 0,25 Hz

nach DC 13

Schließer: 2 A / DC 24 V IEC/EN 60947-5-1  
Öffner: 2 A / DC 24 V IEC/EN 60947-5-1

in Anlehnung an DC 13

Schließer: 6 A / DC 24 V bei 0,1 Hz  
Öffner: 6 A / DC 24 V bei 0,1 Hz

#### Elektrische Lebensdauer

bei AC 230 V, 6 A,  $\cos \varphi = 1$ :  $> 5 \times 10^5$  Schaltspiele

**Zulässige Schalthäufigkeit:** 600 Schaltspiele / h

#### Kurzschlussfestigkeit

max. Schmelzsicherung

Schließer: 10 A gG / gL IEC/EN 60947-5-1  
Öffner: 6 A gG / gL IEC/EN 60947-5-1

**Mechanische Lebensdauer:**  $10 \times 10^6$  Schaltspiele

## Technische Daten

### Allgemeine Daten

<b>Nennbetriebsart:</b>	Dauerbetrieb
<b>Temperaturbereich</b> Betrieb:	- 15 ... + 55 °C bei max. 90% Luftfeuchte - 25 ... + 85 °C $\leq 2000$ m
Lagerung :	
<b>Betriebshöhe:</b>	
<b>Luft- und Kriechstrecken</b> Bemessungsstoßspannung / Verschmutzungsgrad:	4 kV / 2 (Basisisolierung) IEC 60664-1 IEC/EN 62 061
<b>EMV:</b> Funkentstörung:	Grenzwert Klasse B EN 55011
<b>Schutzart</b> Gehäuse:	IP 40* IEC/EN 60529 IP 20 IEC/EN 60529
Klemmen:	* Die Schutzart IP 40 des Einbauraumes während der Programmierung ist nicht gewährleistet.
<b>Gehäuse:</b>	Thermoplast mit V0-Verhalten nach UL Subj. 94
<b>Rüttelfestigkeit:</b>	Amplitude 0,35 mm Frequenz 10 ... 55 Hz, IEC/EN 60068-2-6 15 / 055 / 04 IEC/EN 60068-1
<b>Klimafestigkeit:</b>	EN 50005
<b>Klemmenbezeichnung:</b>	Plus-Minus-Klemmschrauben M 3,5 Kastenklemme mit Drahtschutz
<b>Leiterbefestigung:</b>	Hutschiene EN 50022
<b>Schnellbefestigung:</b>	
<b>Nettogewicht:</b>	450 g

### Geräteabmessungen

**Breite x Höhe x Tiefe:** 45 x 74 x 121 mm

### CCC-Daten

**Nennspannung  $U_N$ :** AC 24, 42, 48, 110, 115, 120, 127, 230 V  
DC 24 V

**Thermischer Strom  $I_{th}$ :** Siehe Summenstromgrenzkurve  
(max. 5 A in einem Kontaktstrang)

#### Schaltvermögen

nach AC 15  
Schließer: 2 A / AC 230 V IEC/EN 60947-5-1  
nach DC 13  
Schließer: 1 A / DC 24 V IEC/EN 60947-5-1



**Fehlende technische Daten, die hier nicht explizit angegeben sind, sind aus den allgemein gültigen technischen Daten zu entnehmen.**

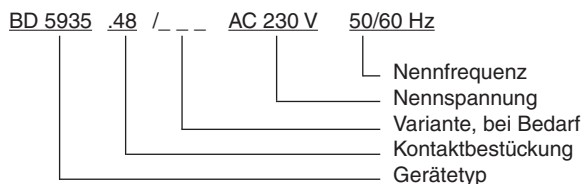
### Standardtype

BD 5935.48 DC 24 V  
Artikelnummer: 0045456  
• Ausgang: 3 Schließer / 1 Öffner  
• Nennspannung  $U_N$ : DC 24 V  
• Baubreite: 45 mm

## Varianten

BD 5935._./61:	Mit UL-Zulassung
BD 5935.48/200:	Klemmenbelegung gem. Schaltbild
BD 5935.48/324:	Mit schnellem Auto-Start: typ. 500 ms, ohne Leitungsschlusserkennung am Ein-Taster
BD 5935.48/824:	Mit schnellem Auto-Start: typ. 110 ms, ohne Leitungsschlusserkennung am Ein-Taster

## Bestellbeispiel für Varianten



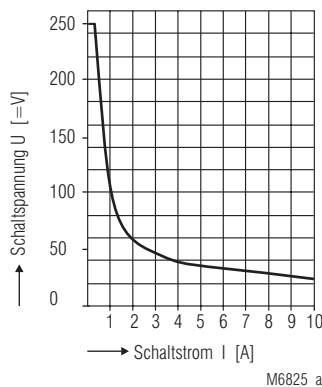
## Vorgehen bei Störungen

Fehler	Mögliche Ursache
LED "Power" leuchtet nicht	- Versorgungsspannung nicht angeschlossen - Querschluss zwischen S11 und S21
LED "K2" leuchtet, aber "K3" nicht	- Sicherheitsrelais K2 ist verschweißt (Gerät austauschen) - Es hat eine 1-kanalige Abschaltung an S22 stattgefunden (Kanal an S12 abschalten)
LED "K3" leuchtet, aber "K2" nicht	- Sicherheitsrelais K3 ist verschweißt (Gerät austauschen) - Es hat eine 1-kanalige Abschaltung an S12 stattgefunden (Kanal an S22 abschalten)
Gerät kann nicht gestartet werden	Handstart-Modus: - Leitungsschluss am Ein-Taster (Versorgungsspannung trennen und Fehler beheben) Auto-Start-Modus: - S33-S34 nicht gebrückt - Ein Sicherheitsrelais ist verschweißt (Gerät austauschen) - Schalter S1 hat falsche Stellung

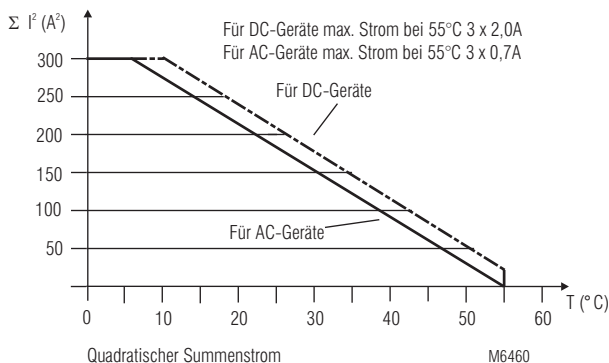
## Wartung und Instandsetzung

- Das Gerät enthält keine Teile, die einer Wartung bedürfen.
- Bei vorliegenden Fehlern das Gerät nicht öffnen, sondern an den Hersteller zur Reparatur schicken.

## Kennlinien

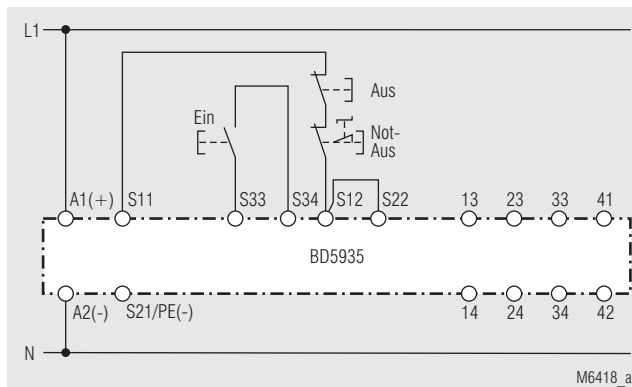


Lichtbogen-Grenzkurve bei ohmscher Last



Summenstromgrenzkurve

## Anwendungsbeispiel



Einkanalige Not-Aus-Schaltung. Diese Schaltung hat keine Redundanz im Not-Aus-Befehlsgeberkreis.

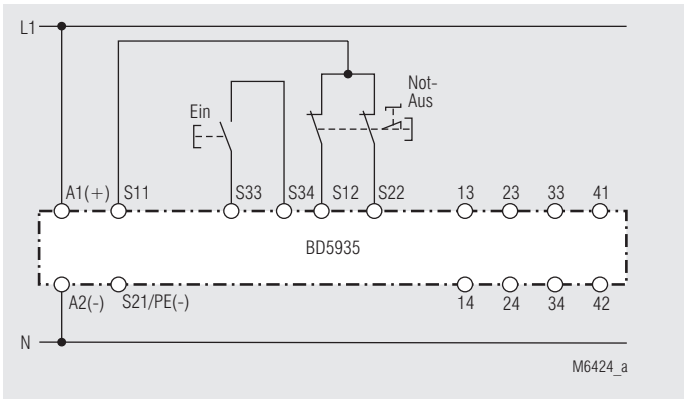
**Bitte Hinweis "Geräteprogrammierung" beachten !**

Schalterstellung: S1 nicht querschlosssicher  
S2 Handstart

Geeignet bis SIL2, Performance Level d, Kat. 3



## Anwendungsbeispiele

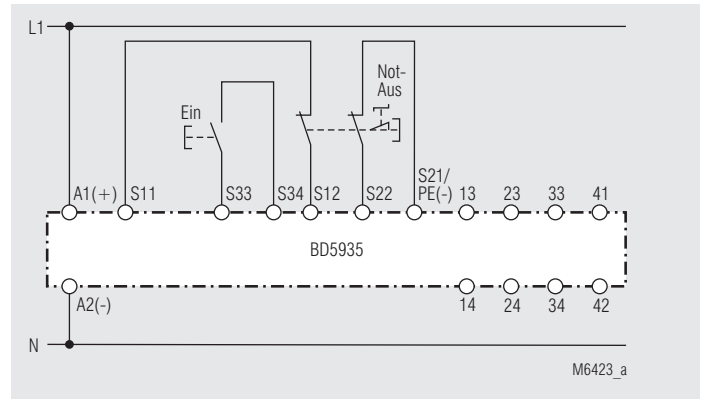


Zweikanalige Not-Aus-Schaltung ohne Querschlusserkennung

**Bitte Hinweis "Geräteprogrammierung" beachten !**

Schalterstellung: S1 nicht querschlussicher  
S2 Handstart

Geeignet bis SIL3, Performance Level e, Kat. 4

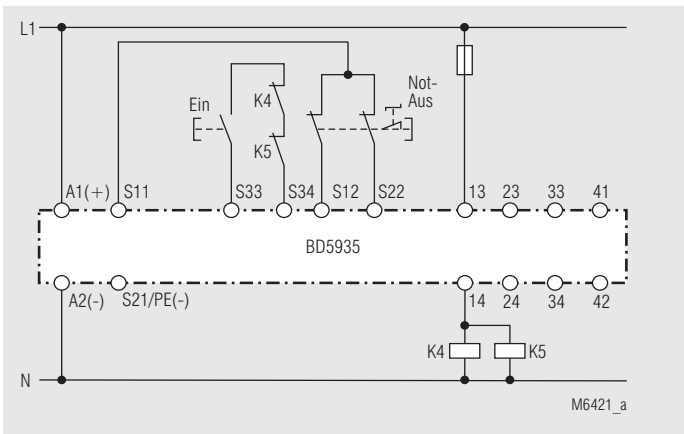


Zweikanalige Not-Aus-Schaltung mit Querschlusserkennung.

**Bitte Hinweis "Geräteprogrammierung" beachten !**

Schalterstellung: S1 querschlussicher  
S2 Handstart

Geeignet bis SIL3, Performance Level e, Kat. 4

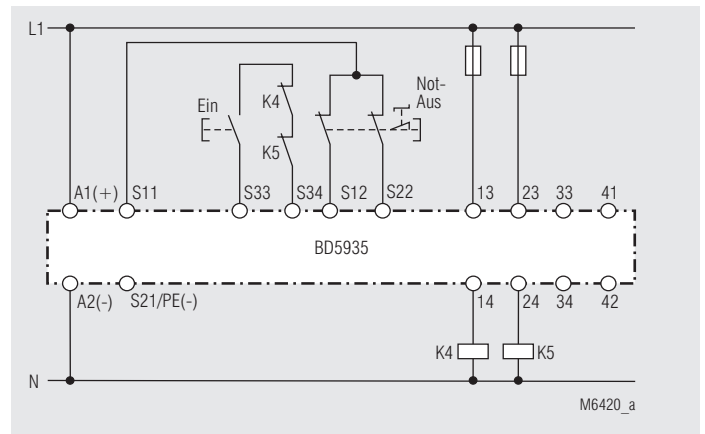


Kontaktverstärkung durch externe Schütze mit einem Kontaktpfad angesteuert.

**Bitte Hinweis "Geräteprogrammierung" beachten !**

Schalterstellung: S1 nicht querschlussicher  
S2 Handstart

Geeignet bis SIL3, Performance Level e, Kat. 4



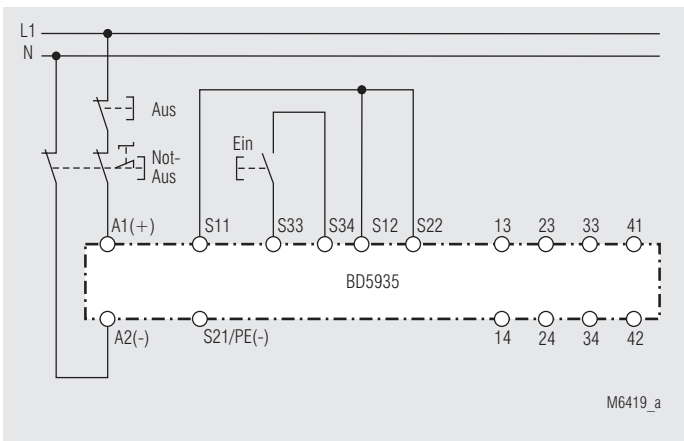
Kontaktverstärkung durch externe Schütze, zweikanalig.

Bei Schaltströmen >10 A können die Ausgangskontakte durch externe Schütze mit zwangsgeführten Kontakten verstärkt werden. Die Funktion der externen Schütze wird durch Einschleifen der Öffnerkontakte in den Einschaltkreis (Klemmen S33-S34) überwacht.

**Bitte Hinweis "Geräteprogrammierung" beachten !**

Schalterstellung: S1 nicht querschlussicher  
S2 Handstart

Geeignet bis SIL3, Performance Level e, Kat. 4



Zweipolige Not-Aus-Schaltung mit Not-Aus-Befehlsgeber im Versorgungsstromkreis.

Applikation für lange Not-Aus-Schleifen, bei denen die Steuerspannung unter die Mindestspannung von 21 V abfällt.

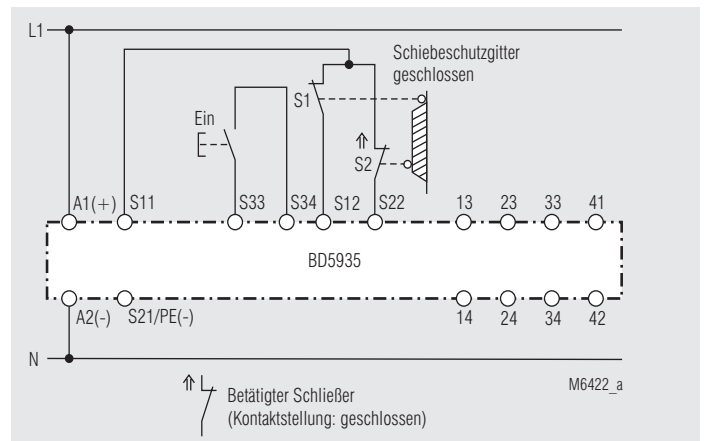
**Achtung:**

Bei dieser äußeren Beschaltung werden Einzelfehler (z.B. Leitungsschlüsse über dem Not-Aus-Befehlsgeber) nicht erkannt.

**Bitte Hinweis "Geräteprogrammierung" beachten !**

Schalterstellung: S1 nicht querschlussicher  
S2 Handstart

Geeignet bis SIL3, Performance Level e, Kat. 4



Zweikanalige Überwachung eines Schiebeschutzgitters.

Schalter von S12 muss gleichzeitig mit S22 oder später schließen.

**Bitte Hinweis "Geräteprogrammierung" beachten !**

Schalterstellung: S1 nicht querschlussicher  
S2 Handstart

Geeignet bis SIL3, Performance Level e, Kat. 4





**SAFEMASTER**  
**Emergency Stop Module**  
**BD 5935**

**Translation**  
**of the original instructions**



**E. Dold & Söhne GmbH & Co. KG**  
 Bregstraße 18 • 78120 Furtwangen • Germany  
 Phone: +49 7723 654-0 • Fax +49 7723 654356  
 dold-relays@dold.com • www.dold.com

# Contents

Symbol and Notes Statement.....	13
General Notes .....	13
Designated Use .....	13
Safety Notes .....	13
Product Description .....	15
Function Diagram .....	15
Block Diagram .....	15
Approvals and Markings .....	15
Applications .....	15
Indication .....	15
Circuit Diagrams .....	16
Connection Terminals .....	16
Notes .....	16
Technical Data .....	17
Technical Data .....	17
CCC-Data .....	17
Standard Type.....	17
Variants.....	18
Troubleshooting .....	18
Maintenance and repairs .....	18
Characteristics.....	18
Application Example .....	18
Application Examples .....	19
Connection Technology .....	31
Dimensions (dimensions in mm) .....	31
Setting .....	31
Mounting / disassembly of the terminal strip .....	31
Safety Related Data .....	32
CE-Declaration of Conformity.....	33
UK Declaration of Conformity .....	34
Notice .....	35



Before installing, operating or maintaining this device, these instructions must be carefully read and understood.



Keep instructions for future reference



The installation must only be done by a qualified electrician!



Do not dispose of household garbage!  
The device must be disposed of in compliance with nationally applicable rules and requirements.

To help you understand and find specific text passages and notes in the operating instructions, we have important information and information marked with symbols.

### Symbol and Notes Statement



**DANGER:**  
Indicates that death or severe personal injury will result if proper precautions are not taken.



**WARNING:**  
Indicates that death or severe personal injury can result if proper precautions are not taken.



**CAUTION:**  
Indicates that a minor personal injury can result if proper precautions are not taken.



**INFO:**  
Referred information to help you make best use of the product.



**ATTENTION:**  
Warns against actions that can cause damage or malfunction of the device, the device environment or the hardware / software result.

### General Notes

The product hereby described was developed to perform safety functions as a part of a whole installation or machine. A complete safety system normally includes sensors, evaluation units, signals and logical modules for safe disconnections. The manufacturer of the installation or machine is responsible for ensuring proper functioning of the whole system. DOLD cannot guarantee all the specifications of an installation or machine that was not designed by DOLD. The total concept of the control system into which the device is integrated must be validated by the user. DOLD also takes over no liability for recommendations which are given or implied in the following description. The following description implies no modification of the general DOLD terms of delivery, warranty or liability claims.

### Designated Use

The BD 5935 is used to interrupt a safety circuit in a safe way. It can be used to protect people and machines in applications with e-stop buttons and safety gates.

When used in accordance with its intended purpose and following these operating instructions, this device presents no known residual risks. Nonobservance may lead to personal injuries and damages to property.

### Safety Notes



#### **Risk of electrocution!** **Danger to life or risk of serious injuries.**

- Disconnect the system and device from the power supply and ensure they remain disconnected during electrical installation.
- The device may only be used for the applications described in the mutually applicable operating instructions / data sheet. The notes in the respective documentation must be heeded. The permissible ambient conditions must be observed.
- The contact protection of the elements connected and the insulation of the supply cables must be designed in accordance with the requirements in the operating instructions / data sheet.
- Note the VDE and local regulations, particularly those related to protective measures.



#### **Risk of fire or other thermal hazards!** **Danger to life, risk of serious injuries or property damage.**

- The device may only be used for the applications described in the mutually applicable operating instructions / data sheet. The notes in the respective documentation must be heeded. The permissible ambient conditions must be observed. In particular, the current limit curve must be heeded.
- The device may only be installed and put into operation by experts who are familiar with this technical documentation and the applicable health and safety and accident prevention regulations.



#### **Functional error!** **Danger to life, risk of serious injuries or property damage.**

- The device may only be used for the applications described in the mutually applicable operating instructions / data sheet. The notes in the respective documentation must be heeded. The permissible ambient conditions must be observed.
- The device may only be installed and put into operation by experts who are familiar with this technical documentation and the applicable health and safety and accident prevention regulations.
- The unit should be panel mounted in an enclosure rated at IP 54 or superior. Dust and dampness may lead to malfunction.



#### **Installation fault!** **Danger to life, risk of serious injuries or property damage.**

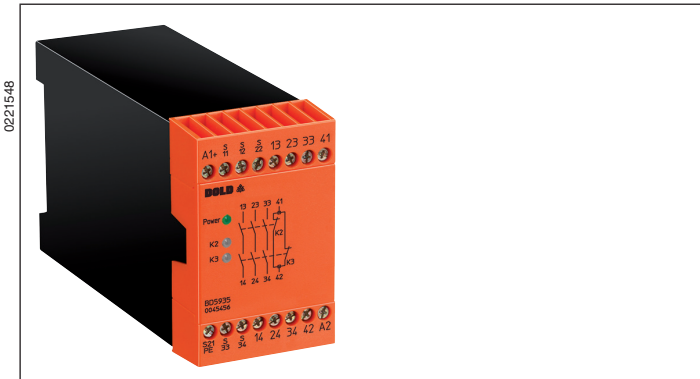
- Make sure of sufficient protection circuitry at all output contacts for capacitive and inductive loads.



#### **Attention!**

- The safety function must be triggered during commissioning.
- **AUTOMATIC START !**  
According to IEC/EN 60 204-1 part 9.2.5.4.2 and 10.8.3 it is not allowed to restart automatically after emergency stop. Therefore the machine control has to disable the automatic start after emergency stop.
- Opening the device or implementing unauthorized changes voids any warranty





### Your Advantages

- Safe disconnection of electrical circuits
- Line fault detection on ON pushbutton
- Gold plated contacts to switch low loads (signal to PLC)
- Optionally cross fault detection in emergency stop circuit
- Easy exchange of devices by removable terminal strips

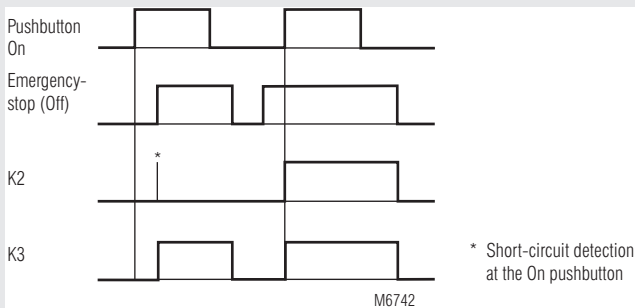
### Features

- **According to**
  - **Performance Level (PL) e and category 4 to EN ISO 13849-1**
  - **SIL Claimed Level (SIL CL) 3 to IEC/EN 62061**
  - **Safety Integrity Level (SIL 3) to IEC/EN 61508**
- 1- or 2-channel connection
- Operating state display
- LED display for channels 1 and 2
- Overvoltage and short circuit protection
- Wire connection: Also 2 x 1.5 mm<sup>2</sup> stranded ferruled (isolated), DIN 46228-1/-2/-3/-4 or 2 x 2.5 mm<sup>2</sup> stranded ferruled DIN 46228-1/-2/-3
- Output: Optionally 1 NO / 1 NC or 3 NO / 1 NC contacts
- Optionally automatic ON function or activation via the ON pushbutton
- With fast auto start as option
- Width 45 mm

### Product Description

The BD 5935 is used to interrupt a safety circuit in a safe way. It can be used to protect people and machines in applications with e-stop buttons and safety gates.

### Function Diagram



### Approvals and Markings

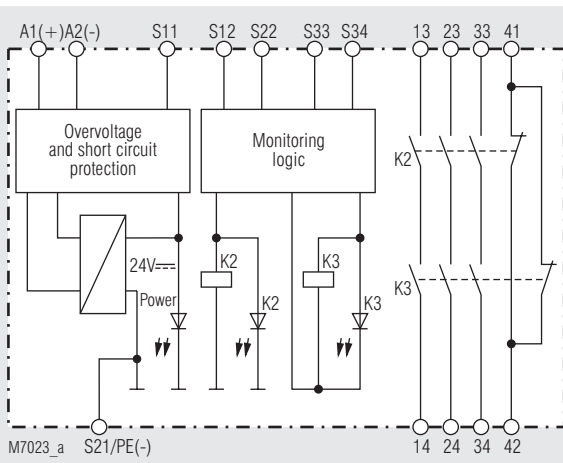


\* see variants

### Applications

- Protection of persons and machines
- Emergency-stop circuits on machines
  - Monitoring of safety gates

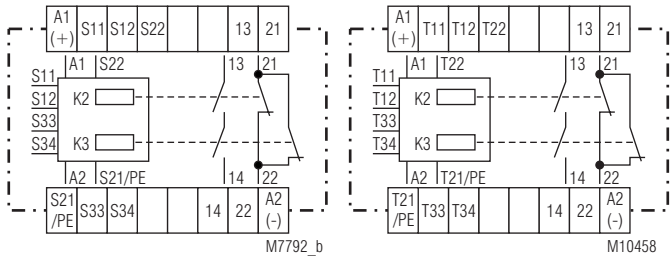
### Block Diagram



### Indication

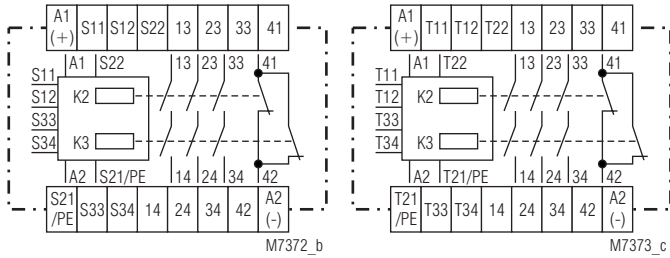
- Upper LED: On when supply voltage connected  
 Lower LEDs: On when relay K2 and K3 active

## Circuit Diagrams



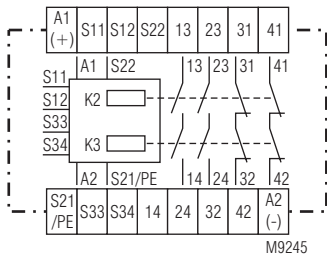
BD 5935.16

BD 5935.16/200



BD 5935.48

BD 5935.48/200



BD 5935.52

## Notes

If the ON pushbutton was already closed before the voltage was applied at S12, S22 (also in the case of line fault via the ON pushbutton), the output contacts cannot be switched on.

A line fault at the ON pushbutton which occurred after activation of the unit is recognized when switching on takes place again and switching-on of the output contacts is prevented. If a line fault occurs at the ON pushbutton after the voltage has already been applied at S12 and S22, unwanted activation occurs because this line fault can not be distinguished from the regular switching-on function. The PE testing terminal allows the units to be also operated in IT networks with insulation monitoring. It also serves as a reference point for checking the control voltage and as a connection contact in the event of an emergency-stop with cross fault detection.

Because of the gold-plated contacts the BD 5935 can be used to switch small loads 1 mA ... 7 VA, 1 mW ... 7 W in the range of 0.1 ... 60 V, 1 ... 300 mA. The gold-plated contacts allow also to switch the maximum current but the gold plating will be burnt off. After that the contacts cannot be used any more to switch the small loads.

One or more extension modules BN 3081 or external contactors with forcibly guided contacts can be used to multiply the number of contacts of the emergency-stop module BD 5935.

The switches S1 and S2 are provided for the following selection possibilities: Automatic-start, manual-start and emergency-stop with or without cross fault detection. These switches are located behind the front cover panel (see unit programming diagrams).

Switch S2 is for selecting automatic or manual Start. In addition, terminals S33 and S34 must be jumpered for "automatic start function".

Selection of the operating mode with or without cross fault detection at the emergency-stop pushbutton is performed via the switch S1. The unit must be connected as shown in the application example.

## Connection Terminals

Terminal designation	Signal description
A1(+)	+ / L
A2 (-)	- / N
S12, S22, S33, S34, T12, T22, T33, T34	Inputs
S11, S21/PE, T11, T21/PE,	Outputs
13, 14, 23, 24, 33, 34	Forcibly guided NO contacts for release circuit
21, 22, 31, 32, 41, 42	Forcibly guided indicator output



## Technical Data

### Input

<b>Nominal voltage <math>U_N</math>:</b>	AC 24, 42, 48, 110, 115, 120, 127, 230, 240 V DC 24 V
<b>Voltage range:</b>	AC 0.85 ... 1.1 $U_N$
at 10% residual ripple:	DC 0.9 ... 1.2 $U_N$
at 48% residual ripple:	DC 0.8 ... 1.1 $U_N$
<b>Nominal consumption:</b>	AC approx. 4 VA, DC approx. 2 W
<b>Nominal frequency:</b>	50 / 60 Hz
<b>Recovery time:</b>	0.5 s after activating the emergency-stop button. If the line fault detection of the ON-button is active, the device must stay off for approx. 5 sec.
<b>Control voltage at S11:</b>	DC 22 V
<b>Control current via S12, S22:</b>	Approx. 35 mA $\pm$ 25 % at $U_N$
<b>Minimum voltage at terminal S12, S22:</b>	DC 21 V when unit is activated

### Output

<b>Contacts</b>	
BD 5935.16:	1 NO / 1 NC contacts
BD 5935.48:	3 NO / 1 NC contacts
BD 5935.52:	2 NO contacts / 2 NC contacts

The NO contacts are safety contacts.

**The NC contacts 21-22, 31-32 and 41-42 can only be used for monitoring.**

### Operate time

activation via ON pushbutton:	50 ms - 25 % + 50 %
automatic ON function:	1 s - 25 % + 50 %, as option also with shorter on-delay (see variants)

### Release time

at 2-channel disconnecting opening in secondary circuit (S12 and S22):	25 ms - 25 % + 50 %
at disconnecting in supply circuit:	50 ms - 25 % + 50 %

### Fault detection time at $U_N$

at 1-channel interruption at S12:	Typ. 290 ms
at S22:	25 ms - 25 % + 50 %

**Contact type:** Relay, forcibly guided

### Rated output voltage:

AC 250 V  
DC: See arc limit curve  
See quadratic total current limit curve (max. 10 A in one contact path)

### Thermal current $I_{th}$ :

### Switching capacity

to AC 15		
NO contact:	3 A / AC 250 V	IEC/EN 60947-5-1
NC contact:	2 A / AC 250 V	IEC/EN 60947-5-1
to AC 15		
NO contact:	6 A / AC 230 V at 0.25 Hz	
NC contact:	2 A / AC 230 V at 0.25 Hz	
to DC 13		
NO contact:	2 A / DC 24 V	IEC/EN 60947-5-1
NC contact:	2 A / DC 24 V	IEC/EN 60947-5-1
to DC 13		
NO contact:	6 A / DC 24 V at 0.1 Hz	
NC contact:	6 A / DC 24 V at 0.1 Hz	

### Electrical life

at AC 230 V, 6 A  $\cos \varphi = 1$ :  $> 5 \times 10^5$  switching cycles

### Permissible operating frequency:

600 switching cycles / h

### Short circuit strength

max. fuse rating:

NO contact:	10 A gG / gL	IEC/EN 60947-5-1
NC contact:	6 A gG / gL	IEC/EN 60947-5-1

### Mechanical life:

$10 \times 10^6$  switching cycles

## Technical Data

### General Data

<b>Operating mode:</b>	Continuous operation
<b>Temperature range</b>	
Operation:	- 15 ... + 55 °C at max. 90% humidity - 25 ... + 85 °C
Storage:	$\leq 2000$ m
<b>Altitude:</b>	
<b>Clearance and creepage distances</b>	
Rated impulse voltage / pollution degree:	4 kV / 2 (basis insulation) IEC 60664-1 IEC/EN 62 061
<b>EMC:</b>	
Interference suppression:	Limit value class B EN 55011
<b>Degree of protection:</b>	
Housing:	IP 40* IEC/EN 60529
Terminals:	IP 20 IEC/EN 60529
	* when front plate is removed to set switches, protection class IP 40 is not valid
<b>Housing:</b>	Thermoplastic with V0 behaviour according to UL subject 94
<b>Vibration resistance:</b>	Amplitude 0.35 mm IEC/EN 60068-2-6 frequency 10 ... 55 Hz
<b>Climate resistance:</b>	15 / 055 / 04 IEC/EN 60068-1
<b>Terminal designation:</b>	EN 50005
<b>Wire fixing:</b>	Plus-minus terminal screws M3.5, box terminal with wire protection
<b>Mounting:</b>	DIN rail IEC/EN 60715
<b>Weight:</b>	450 g

### Dimensions

<b>Width x height x depth:</b>	45 x 74 x 121 mm
--------------------------------	------------------

### CCC-Data

<b>Nominal voltage <math>U_N</math>:</b>	AC 24, 42, 48, 110, 115, 120, 127, 230 V DC 24 V
--	---

<b>Thermal current <math>I_{th}</math>:</b>	See quadratic total current limit curve (max. 5 A in one contact path)
---	--

### Switching capacity

to AC 15		
NO contact:	2 A / AC 230 V	IEC/EN 60947-5-1
to DC 13		
NO contact:	1 A / DC 24 V	IEC/EN 60947-5-1



Technical data that is not stated in the CCC-Data, can be found in the technical data section.

### Standard Type

BD 5935.48 DC 24 V	
Article number:	0045456
• Output:	3 NO / 1 NC contacts
• Nominal voltage $U_N$ :	DC 24 V
• Width:	45 mm

## Variants

BD 5935._./61:	With UL-approval
BD 5935.48/200:	Special terminal arrangement see diagram
BD 5935.48/324:	With fast auto start: Typ. 500 ms, without line fault detection on ON-button
BD 5935.48/824:	With fast auto start: Typ. 110 ms, without line fault detection on ON-button

## Ordering example of Variants

BD 5935	.48	/	AC 230 V	50/60 Hz	
					Nominal frequency
					Nominal voltage
					Variant, if required
					Contacts
					Type

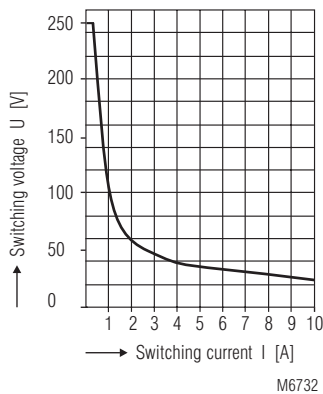
## Troubleshooting

Failure	Potential cause
LED "Power" does not light up	- Power supply not connected - Cross fault between S11 and S21
LED "K2" lights up, but "K3" remains off	- Safety relay K2 is welded (replace device) - A 1-channel switch-off occurred on S22 (switch channel off on S12)
LED "K3" lights up, but "K2" remains off	- Safety relay K3 is welded (replace device) - A 1-channel switch-off occurred on S12 (switch channel off on S22)
Device cannot be activated	Manual start mode: - Line fault on start-button (disconnect power supply and remove fault) Automatic start mode: - S33-S34 are not bridged - Safety relay is welded (replace device) - Incorrect setting of switch S1

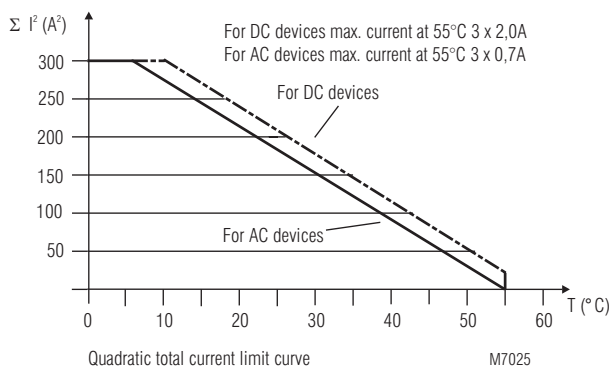
## Maintenance and repairs

- The device contains no parts that require maintenance.
- In case of failure, do not open the device but send it to manufacturer for repair.

## Characteristics

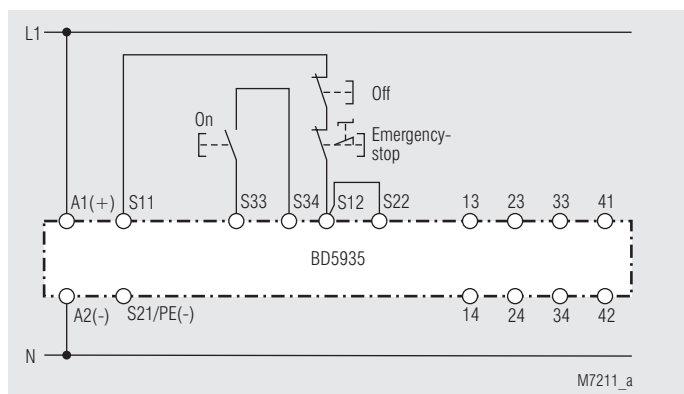


Arc limit curve under resistive load



Quadratic total current limit curve

## Application Example



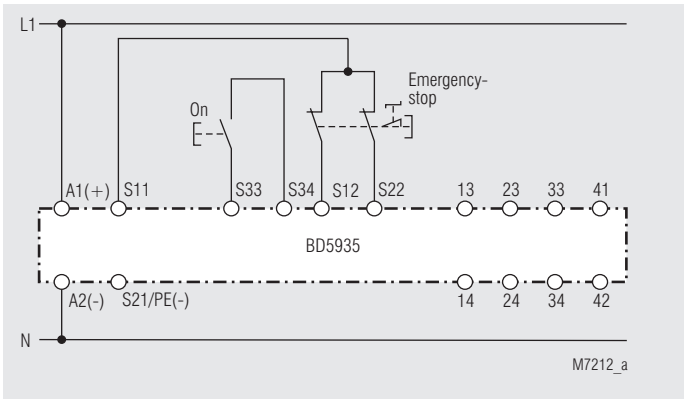
Single-channel emergency-stop circuit. This circuit has no redundancy in the emergency-stop control circuit.

**Please note "Unit programming" !**

Switches in pos.: S1 no cross fault detection  
S2 manual start

Suited up to SIL2, Performance Level d, Cat. 3

## Application Examples

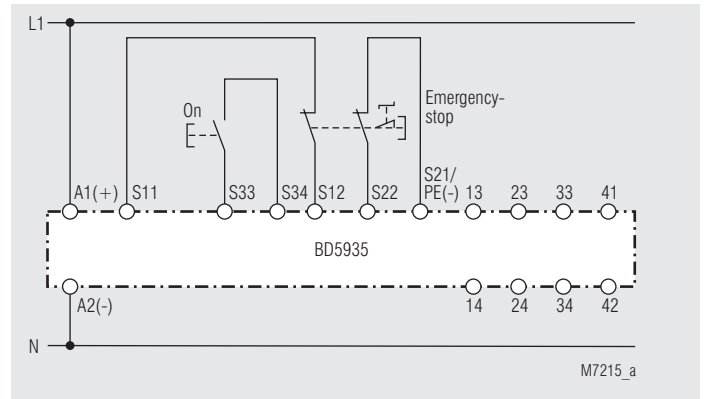


Two-channel emergency-stop circuit without cross fault detection.

**Please note "Unit programming" !**

Switches in pos.: S1 no cross fault detection  
S2 manual start

Suited up to SIL3, Performance Level e, Cat. 4

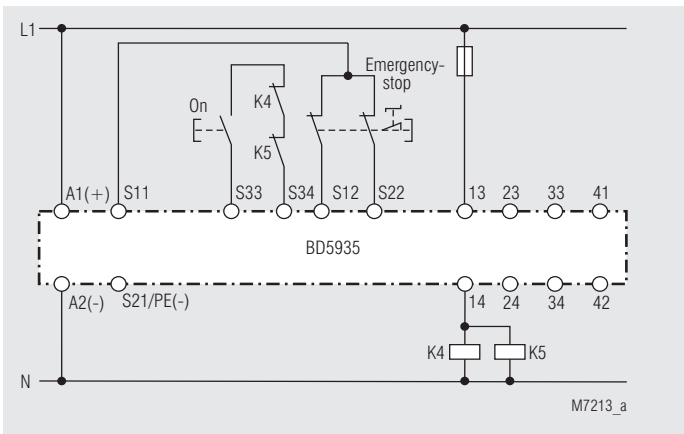


Two-channel emergency-stop circuit with cross fault detection.

**Please note "Unit programming" !**

Switches in pos.: S1 cross fault detection  
S2 manual start

Suited up to SIL3, Performance Level e, Cat. 4

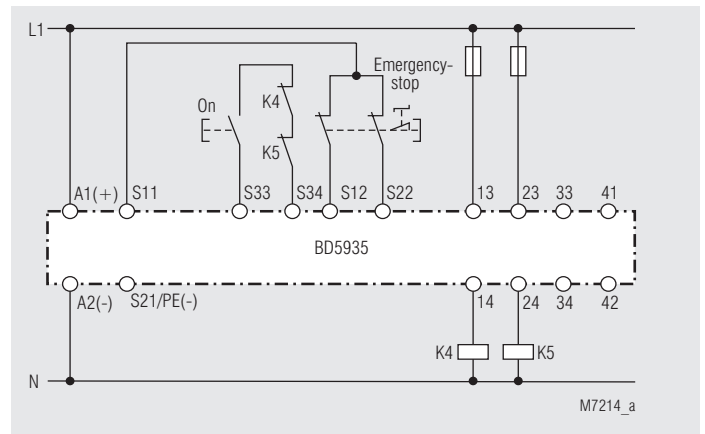


Contact reinforcement with external contactors, controlled with one contact path.

**Please note "Unit programming" !**

Switches in pos.: S1 no cross fault detection  
S2 manual start

Suited up to SIL3, Performance Level e, Cat. 4

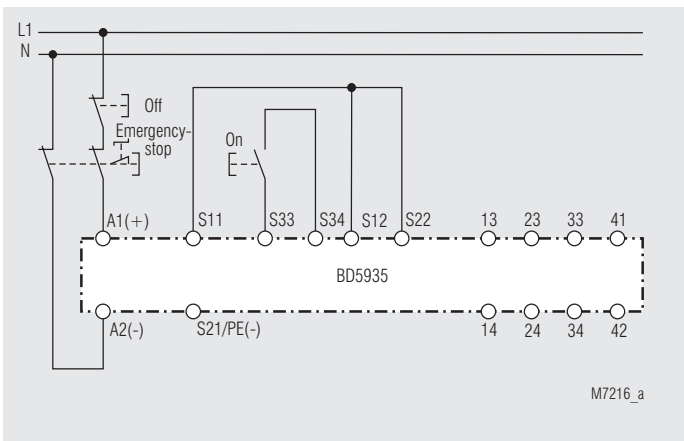


Contact reinforcement by external contactors, controlled with 2 contact paths. With switching current > 10 A, the output contacts can be reinforced by external contactors with forcibly guided contacts. The function of the external contactors is monitored by looping the NC contacts into the making circuit (terminals S33-S34).

**Please note "Unit programming" !**

Switches in pos.: S1 no cross fault detection  
S2 manual start

Suited up to SIL3, Performance Level e, Cat. 4



Two-pole emergency-stop with emergency-stop control device in the supply circuit.

Application for long emergency-stop loops in which the control voltage dropped below the minimum voltage of 21 V.

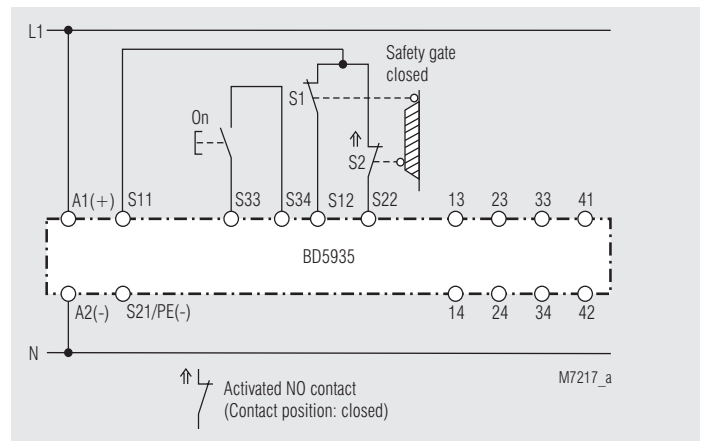
**Important:**

Single faults (line shorts over the emergency-stop control device) are not identified with this external circuit.

**Please note "Unit programming" !**

Switches in pos.: S1 no cross fault detection  
S2 manual start

Suited up to SIL3, Performance Level e, Cat. 4



Two-channel monitoring of a safety gate.

The switch of S12 must close simultaneously with S22 or later.

**Please note "Unit programming" !**

Switches in pos.: S1 no cross fault detection  
S2 manual start

Suited up to SIL3, Performance Level e, Cat. 4





## SAFEMASTER Module d'arrêt d'urgence BD 5935

Traduction  
de la notice originale

0262842

**DOLD** 

E. Dold & Söhne GmbH & Co. KG  
Bregstraße 18 • 78120 Furtwangen • Allemagne  
Téléphone +49 7723 654-0 • Fax +49 7723 654356  
dold-relays@dold.com • www.dold.com

## Tables des matières

Explication des symboles et remarques .....	23
Remarques .....	23
Usage approprié .....	23
Consignes de sécurité .....	23
Description du produit .....	25
Diagramme de fonctionnement.....	25
Schéma-bloc.....	25
Homologations et sigles .....	25
Utilisations .....	25
Affichages.....	25
Schémas.....	26
Remarques .....	26
Caractéristiques techniques .....	27
Caractéristiques techniques .....	27
Données CCC .....	27
Versions standard.....	27
Variantes.....	28
Diagnostics des défauts .....	28
Entretien et remise en état .....	28
Courbes caractéristiques.....	28
Exemples d'utilisation .....	28
Exemples d'utilisation .....	29
Technologie de connexion .....	31
Dimensions (dimensions en mm) .....	31
Programmation de l'appareil.....	31
Montage / Démontage de bornier.....	31
Données techniques sécuritaires .....	32
Déclaration de conformité européenne .....	33
Déclaration de conformité UK.....	34
Note .....	35



Avant l'installation, la mise en service ou l'entretien de cet appareil, on doit avoir lu et compris ce manuel d'utilisation.



Stockage le instructions pour référence future



L'installation ne doit être effectuée que par un electricien qualifié



Ne pas jeter aux ordures ménagères!  
L'appareil doit être éliminé conformément aux prescriptions et directives nationales en vigueur.

Pour vous aider à comprendre et trouver des passages et des notes de texte spécifiques dans les instructions d'utilisation, nous avons marquées les informations importantes avec des symboles.

### Explication des symboles et remarques



**DANGER:**  
Indique que la mort ou des blessures graves vont survenir en cas de non respect des précautions demandées.



**AVERTISSEMENT:**  
Indique que la mort ou des blessures graves peuvent survenir si les précautions appropriées ne sont pas prises.



**PRUDENCE:**  
Signifie qu'une blessures légère peut survenir si les précautions appropriées ne sont pas prises.



**INFO:**  
Concerne les informations qui vous sont mises à disposition pour le meilleur usage du produit.



**ATTENTION:**  
Met en garde contre les actions qui peuvent causer des dommages au matériel Software ou hardware suite à un mauvais fonctionnement de l'appareil ou de l'environnement de l'appareil.

### Remarques

Le produit décrit ici a été développé pour remplir les fonctions de sécurité en tant qu'élément d'une installation globale ou d'une machine. Un système de sécurité complet inclut habituellement des détecteurs ainsi que des modules d'évaluation, de signalisation et de logique aptes à déclencher des coupures de courant sûres. La responsabilité d'assurer la fiabilité de l'ensemble de la fonction incombe au fabricant de l'installation ou de la machine. DOLD n'est pas en mesure de garantir toutes les caractéristiques d'une installation ou d'une machine dont la conception lui échappe. C'est à l'utilisateur de valider la conception globale du système auquel ce relais est connecté. DOLD ne prend en charge aucune responsabilité quant aux recommandations qui sont données ou impliquées par la description suivante. Sur la base du présent manuel d'utilisation, on ne pourra déduire aucune modification concernant les conditions générales de livraison de DOLD, les exigences de garantie ou de responsabilité.

### Usage approprié

Le BD 5935 permet le déclenchement d'un circuit électrique sécuritaire. Peut être utilisé pour la protection de personnes et de machines en combinaison avec des BP d'arrêt d'urgence et portes de sécurité. En cas d'emploi approprié et d'observation de ces instructions, on ne connaît aucun risque résiduel. Dans le cas contraire, on encourt des risques de dommages corporels et matériels.

### Consignes de sécurité



#### Risque d'électrocution ! Danger de mort ou risque de blessure grave.

- Assurez-vous que l'installation et l'appareil est et reste en l'état hors tension pendant l'installation électrique.
- L'appareil peut uniquement être utilisé dans les cas d'application prévus dans le mode d'emploi / la fiche technique. Les instructions de la documentation correspondante doivent être respectées. Les conditions ambiantes autorisées doivent être respectées.
- La protection de contact des éléments raccordés et l'isolation des câbles d'alimentation doivent être conçus conformément aux prescriptions du mode d'emploi/ fiche technique.
- Respecter les prescriptions de la VDE et les prescriptions locales, et tout particulièrement les mesures de sécurité.



#### Risques d'incendie et autres risques thermiques ! Danger de mort, risque de blessure grave ou dégâts matériels.

- L'appareil peut uniquement être utilisé dans les cas d'application prévus dans le mode d'emploi / la fiche technique. Les instructions de la documentation correspondante doivent être respectées. Les conditions ambiantes autorisées doivent être respectées. Respectez tout particulièrement la courbe des seuils de courant.
- L'appareil peut uniquement être installé et mis en service par un personnel dûment qualifié et familier avec la présente documentation technique et avec les prescriptions en vigueur relatives à la sécurité du travail et à la préservation de l'environnement.



#### Erreur de fonctionnement ! Danger de mort, risque de blessure grave ou dégâts matériels.

- L'appareil peut uniquement être utilisé dans les cas d'application prévus dans le mode d'emploi / la fiche technique. Les instructions de la documentation correspondante doivent être respectées. Les conditions ambiantes autorisées doivent être respectées.
- L'appareil peut uniquement être installé et mis en service par un personnel dûment qualifié et familier avec la présente documentation technique et avec les prescriptions en vigueur relatives à la sécurité du travail et à la préservation de l'environnement.
- Le relais doit être monté en armoire ayant un indice de protection au moins IP 54; la poussière et l'humidité pouvant entraîner des dysfonctionnements.



#### Erreur d'installation ! Danger de mort, risque de blessure grave ou dégâts matériels.

- Veillez à protéger suffisamment les contacts de sortie de charges capacitatives et inductives.

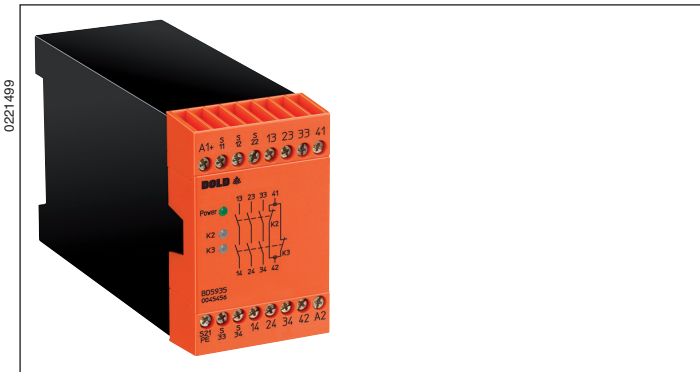


#### Attention!

- La fonction de sécurité doit être activée lors de la mise en service.
- ATTENTION - Démarrage Automatique !  
Selon IEC/EN 60 204-1 Art. 9.2.5.4.2 il est interdit d'effectuer un redémarrage automatique après un Arrêt d'urgence. Lorsqu'un démarrage automatique est toutefois demandé, il est nécessaire de assurer qu'une commande prioritaire effectue le blocage après une action d'arrêt d'urgence.
- L'ouverture de l'appareil ou des transformations non autorisées annulent la garantie.



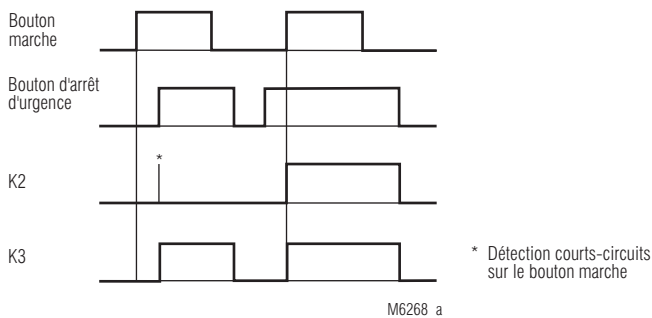




### Description du produit

Le BD 5935 permet le déclenchement d'un circuit électrique sécuritaire. Peut être utilisé pour la protection de personnes et de machines en combinaison avec des BP d'arrêt d'urgence et portes de sécurité.

### Diagramme de fonctionnement



### Vos avantages

- Interruption sécurisée des circuits
- Détection des courts-circuits conducteurs sur le bouton Marche
- Contacts dorés adaptés également au couplage de faibles charges (signal pour AP)
- En option fonction marche automatique à l'application de la tension de service ou activation par le bouton Marche
- Un échange rapide des appareils par borniers amovibles

### Propriétés

- **Satisfait aux exigences:**
  - Performance Level (PL) e et Catégorie 4 selon EN ISO 13849-1
  - Valeur limite SIL demandée (SIL CL) 3 selon IEC/EN 62061
  - Safety Integrity Level (SIL 3) selon IEC/EN 61508
- Montage à 1 canal ou 2 canaux
- Affichage des états de fonctionnement
- Diodes de visualisation pour canal 1 et canal 2
- Protection contre les surtensions et courts-circuits
- Connectique: Également 2 x 1,5 mm<sup>2</sup> multibrins avec embout et colerette plastique DIN 46228-1/-2/-3/-4 ou 2 x 2,5 mm<sup>2</sup> multibrins avec embout DIN 46228-1/-2/-3
- Sortie: u choix 1 contact NO / 1 contact NF ou 3 contacts NO / 1 contact NF
- En option fonction marche automatique à l'application de la tension de service ou activation par le bouton marche
- En option avec auto-démarrage rapide
- Largeur utile 45 mm

### Homologations et sigles



\* voir variantes

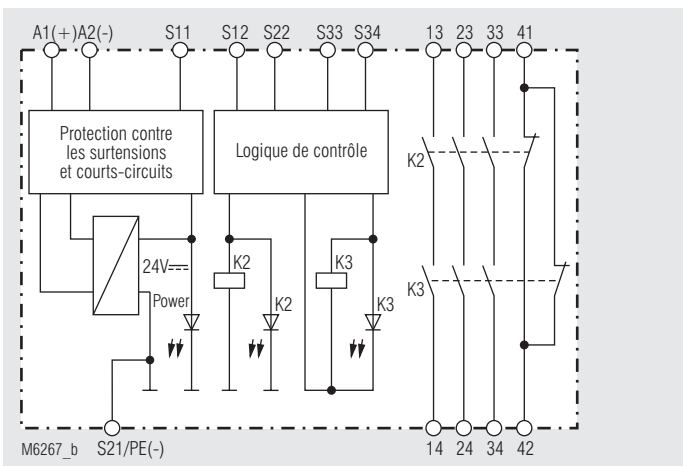
### Utilisations

- Protection des personnes et des machines
- Couplages Arrêt d'urgence des machines
- Contrôle des grilles de protection coulissantes

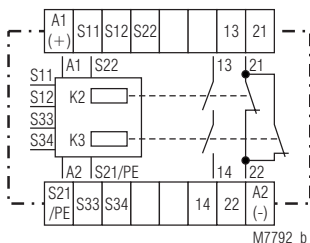
### Affichages

- DEL supérieure: Allumée en présence de la tension de service
- DEL inférieures: Allumées quand les relais K2 et K3 sont traversés par le courant

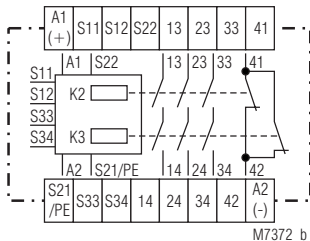
### Schéma-bloc



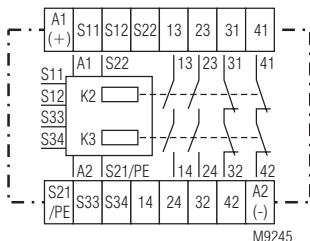
## Schémas



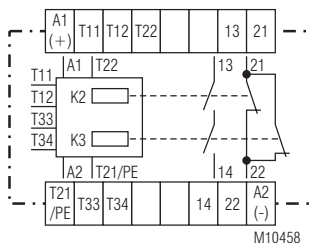
BD 5935.16



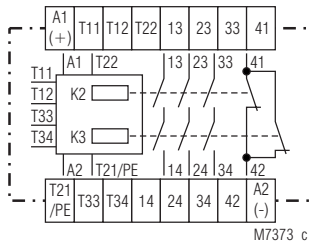
BD 5935.48



BD 5935.52



BD 5935.16/200



BD 5935.48/200

## Remarques

Détection des courts-circuits conducteurs sur le bouton Marche:

Si le bouton Marche est déjà fermé avant l'application de la tension sur S12, S22 (même s'il y a défaut de conducteur par ce bouton), les contacts de sortie ne se laissent pas enclencher.

Un défaut de conducteur par le bouton Marche apparaissant après l'activation de l'appareil est détecté à la manoeuvre d'enclenchement suivante, et l'enclenchement des contacts de sortie est bloqué. S'il y a défaut de conducteur par le bouton Marche alors que la tension est déjà présente sur S12, S22, il se produit une activation intempestive parce que ce défaut ne se distingue pas de la fonction normale d'enclenchement.

Grâce à ses contacts dorés, le module BD 5935 convient également au couplage de petites charges de 1 mVA à 7 VA, 1 mW à 7 W dans la plage de 0,1 à 60 V, 1 à 300 mA. Les contacts laissent également passer le courant max. de couplage. Toutefois, comme le revêtement ne résiste pas à cette intensité, l'appareil ne sera plus adapté aux faibles charges par la suite.

La borne PE permet d'utiliser l'appareil également dans les réseaux IT avec contrôle d'isolement; elle sert aussi de point de référence pour le contrôle de la tension de service et de contact de raccordement en cas d'arrêt d'urgence avec détection des courts-circuits transversaux. Sur les modules à courant continu, le raccordement du conducteur de protection à la borne PE shunte la protection interne contre les courts circuits.

Pour multiplier les contacts du module BD 5935, on peut utiliser un ou plusieurs modules d'extension BN 3081 ou des contacteurs externes à contacts liés.

Pour les choix d'options (démarrage automatique, démarrage manuel et arrêt d'urgence avec ou sans détection de courts-circuits transversaux), on dispose des interrupteurs S1 et S2 situés derrière le capot frontal de l'appareil (voir figure ci-dessus).

La sélection du type de service (avec ou sans détection des courts-circuits transversaux sur le bouton d'arrêt d'urgence) s'effectue au moyen de l'interrupteur S1. L'interrupteur S2 permet de déterminer le mode de démarrage (manuel ou automatique). Pour cette dernière fonction, il faut en plus shunter les bornes S33 et S34. Câbler le module suivant l'exemple.

## Borniers

Repérage des bornes	Description du Signal
A1(+)	+ / L
A2 (-)	- / N
S12, S22, S33, S34, T12, T22, T33, T34	Entrées de contrôle
S11, S21/PE, T11, T21/PE,	Sorties de contrôle
13, 14, 23, 24, 33, 34	Contacts NO liés pour circuit de déclenchement
21, 22, 31, 32, 41, 42	Sortie de signalisation (contacts liés)

**Caractéristiques techniques****Entrée**

<b>Tension assignée <math>U_N</math>:</b>	24, 42, 110, 115, 120, 127, 230, 240 V AC 24 V DC
<b>Plage de tensions:</b>	AC 0,85 ... 1,1 $U_N$
à 10% d'ondul. résiduelle:	DC 0,9 ... 1,2 $U_N$
à 48% d'ondul. résiduelle:	DC 0,8 ... 1,1 $U_N$
<b>Consommation nominale:</b>	AC env. 4 VA, DC env. 2 W
<b>Fréquence assignée:</b>	50 / 60 Hz
<b>Temps de réarmement:</b>	0,5 s après déverrouillage du bouton d'arrêt d'urgence Si la détection de court-circuit transversal doit être active sur le bouton Marche, il faut que l'appareil reste coupé pendant 5 s.
<b>Tension de commande sur S11:</b>	22 V DC
<b>Courant de commande par S12, S22:</b>	35 mA $\pm$ 25 % pour $U_N$
<b>Tension minimale sur bornes S12, S22:</b>	21 V DC (appareil activé)

**Sortie****Garnissage en contacts**

BD 5935.16:	1 contact NO / 1 contact NF
BD 5935.48:	3 contacts NO / 1 contact NF
BD 5935.52:	2 contacts NO / 2 contact NF

Les lignes de contacts à fermeture peuvent être utilisées pour des déclenchements sécuritaires.

**Les lignes à ouverture 21-22, 31-32 et 41-42 des contacts de signalisation****Temps de réponse**

activation par bouton Marche:	50 ms - 25 % + 50 %
fonction Marche automatique:	1 s - 25 % + 50 %, à souhait avec temps d'enclenchement rapide (voir variantes)

**Temps de retombée en cas de rupture**

déconnexion 2 canaux dans le circuit secondaire (S12 et S22):	25 ms - 25 % + 50 %
Déconnexion dans le circuit réseau:	50 ms - 25 % + 50 %

**Temps de détection à  $U_N$ :**

avec une interruption monocanal à S12:	Typ. 290 ms
à S22:	25 ms - 25 % + 50 %

**Type de contact:**

Relais à contacts liés

**Tension assignée de sortie:**

250 V AC  
DC: Voir courbe limite d'arc  
Voir courbe limite de totalisation de  
courant (10 A max. dans 1 phase)

**Courant thermique  $I_{th}$ :**

<b>Pouvoir de coupure</b> en AC 15	
contacts NO:	3 A / 230 V AC IEC/EN 60947-5-1
contacts NF:	2 A / 230 V AC IEC/EN 60947-5-1

en AC 15	
contacts NO:	6 A / AC 230 V à 0,25 Hz
contacts NF:	2 A / AC 230 V à 0,25 Hz

en DC 13	
contacts NO:	2 A / 24 V DC IEC/EN 60947-5-1
contacts NF:	2 A / 24 V DC IEC/EN 60947-5-1

en DC 13	
contacts NO:	6 A / 24 V DC à 0,1 Hz
contacts NF:	6 A / 24 V DC à 0,1 Hz

**Longévité électrique**

en AC 230 V, 6 A  $\cos \varphi = 1$ : > 5 x 10<sup>5</sup> manoeuvres

**Cadence admissible:** 600 manoeuvres / h

**Tenue aux courts-circuits**

calibre max. de fusible:

contacts NO:	10 A gG / gL IEC/EN 60947-5-1
contacts NF:	6 A gG / gL IEC/EN 60947-5-1

**Longévité mécanique:** 10 x 10<sup>6</sup> manoeuvres

**Caractéristiques techniques****Caractéristiques générales**

<b>Type nominal de service:</b>	Service permanent	
<b>Plage de températures</b>		
Opération:	- 15 ... + 55 °C	pour 90% max. d'humidité atmosphérique
	- 25 ... + 85 °C	
Stockage:	≤ 2000 m	
<b>Altitude:</b>		
<b>Distances dans l'air et lignes de fuite</b>		
Catégorie de surtension / degré de contamination:	4 kV / 2 (isolation de base) IEC 60664-1 IEC/EN 62 061	
<b>CEM</b>	Seuil classe B EN 55011	
Antiparasitage:		
<b>Degré de protection</b>		
Boîtier:	IP 40*	IEC/EN 60529
Bornes:	IP 20	IEC/EN 60529
	* Le degré de protection IP 40 de la zone d'encastrement n'est pas garanti pendant la programmation.	
<b>Boîtier:</b>	Thermoplastique à comportement V0 selon UL Subj. 94	
<b>Résistance aux vibrations:</b>	Amplitude 0,35 mm fréq. 10 ... 55 Hz, IEC/EN 60068-2-6	
<b>Résistance climatique:</b>	15 / 055 / 04 IEC/EN 60068-1	
<b>Repérage des bornes:</b>	EN 50005	
<b>Fixation des conducteurs:</b>	Vis de serrage cruciformes M3,5 borne intégrée avec protection contre la rupture de conducteurs	
<b>Fixation instantanée:</b>	Sur rail IEC/EN 60715	
<b>Poids net:</b>	450 g	

**Dimensions**

**Largeur x hauteur x prof.:** 45 x 74 x 121 mm

**Données CCC**

<b>Tension assignée <math>U_N</math>:</b>	24, 42, 48, 110, 115, 120, 127, 230 V AC 24 V DC	
<b>Courant thermique <math>I_{th}</math>:</b>	Voir courbe limite de totalisation de courant (5 A max. dans 1 phase)	
<b>Pouvoir de coupure</b> en AC 15		
NO contact:	2 A / 230 V AC	IEC/EN 60947-5-1
en DC 13		
NO contact:	1 A / 24 V DC	IEC/EN 60947-5-1



Les valeurs techniques qui ne sont pas spécifiées ci-dessus sont spécifiées dans les valeurs techniques générales.

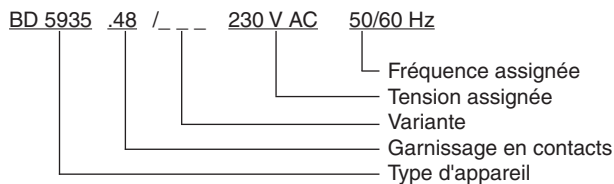
**Versions standard**

BD 5935.48	24 V DC	
Référence:	0045456	
• Sortie:	3 contacts NO / 1 contact NF	
• Tension assignée $U_N$ :	24 V DC	
• Largeur utile:	45 mm	

## Variantes

BD 5935._./61:	Avec agrément UL
BD 5935.48/200:	Disposition des bornes selon schéma
BD 5935.48/324:	Avec Start auto rapide: Typique 500 ms, sans reconnaissance de c.c. BP Marche
BD 5935.48/824:	Avec Start auto rapide: typique 110 ms, sans reconnaissance de c.c. BP Marche

## Exemple de commande des variantes



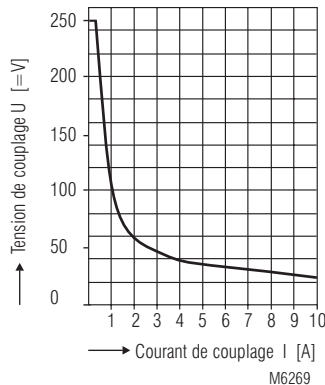
## Diagnostique des défauts

Défaut	Cause possible
DEL "Power" ne s'allume pas	- L'alimentation n'est pas connectée - Court-circuit transversal entre S11 et S12
La DEL "K2" s'allume, mais pas "K3"	- Les contacts du relais K2 sont soudés (remplacer l'appareil) - Le déclenchement d'un canal s'est produit sur S22 (déclencher le canal sur S12)
La DEL "K3" s'allume, mais pas "K2"	- Les contacts du relais K3 sont soudés (remplacer l'appareil) - Le déclenchement d'un canal s'est produit sur S12 (déclencher le canal sur S22)
L'appareil ne peut être mis en marche	Mode de ré-enclenchement manuel: - Erreur de ligne sur le bouton Marche (débrancher l'alimentation et éliminer l'erreur) Mode de ré-enclenchement automatique: - S33-S34 non shunté - Les contacts du relais sont soudés (remplacer l'appareil) - Le commutateur S1 n'est pas positionné correctement

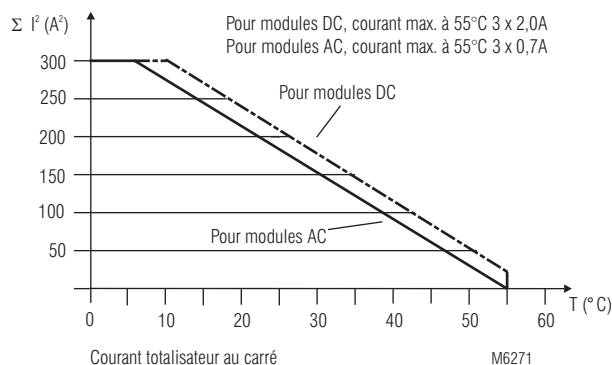
## Entretien et remise en état

- Cet appareil ne contient pas de composants requérant un entretien.
- En cas de disfonctionnement, ne pas ouvrir l'appareil, mais le renvoyer au fabricant.

## Courbes caractéristiques

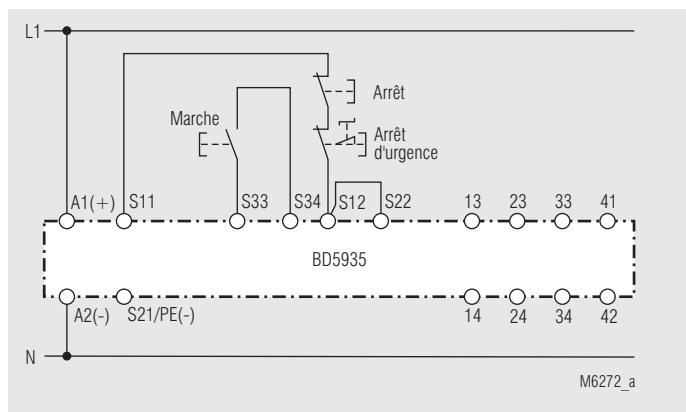


## Courbe limite d'arc avec charge ohmique



## Courbe limite de totalisation de courant

## Exemples d'utilisation



Couplage Arrêt d'urgence à 1 canal. Ce couplage ne fait pas redondance dans le circuit de l'émetteur d'ordres d'arrêt d'urgence.

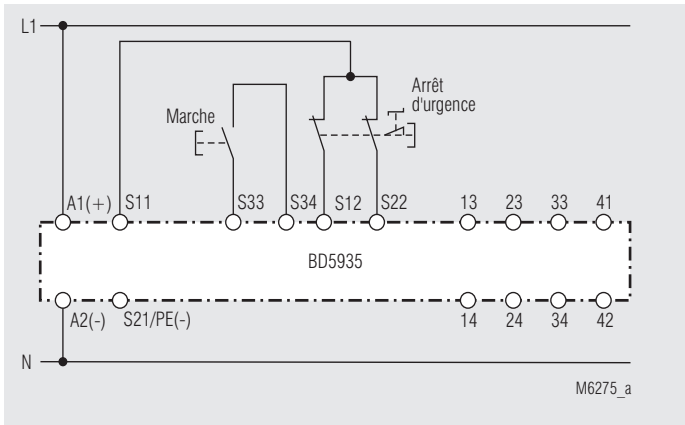
### Bien tenir compte du paragraphe "Programmation du module"

Position switches: S1 Sans reco. c.c. transversal

S2 Démarrage manuel

Convient jusqu'à SIL2, Performance Level d, Cat. 3

## Exemples d'utilisation

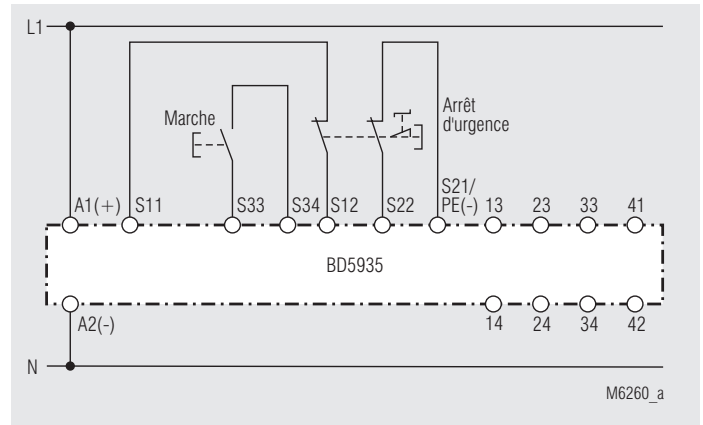


Couplage Arrêt d'urgence à 2 canaux sans détection des courts-circuits transversaux.

**Bien tenir compte du paragraphe "Programmation du module"**

Position switches: S1 Sans reco. c.c. transversal  
S2 Démarrage manuel

Convient jusqu'à SIL3, Performance Level e, Cat. 4

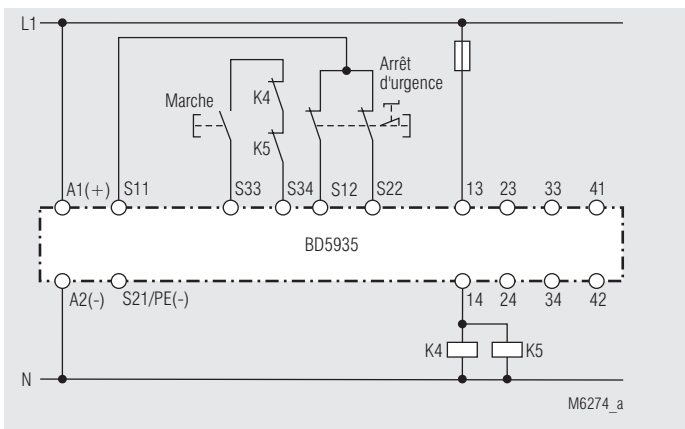


Couplage Arrêt d'urgence à 2 canaux avec détection des courts-circuits transversaux.

**Bien tenir compte du paragraphe "Programmation du module"**

Position switches: S1 Sans reco. c.c. transversal  
S2 Démarrage manuel

Convient jusqu'à SIL3, Performance Level e, Cat. 4

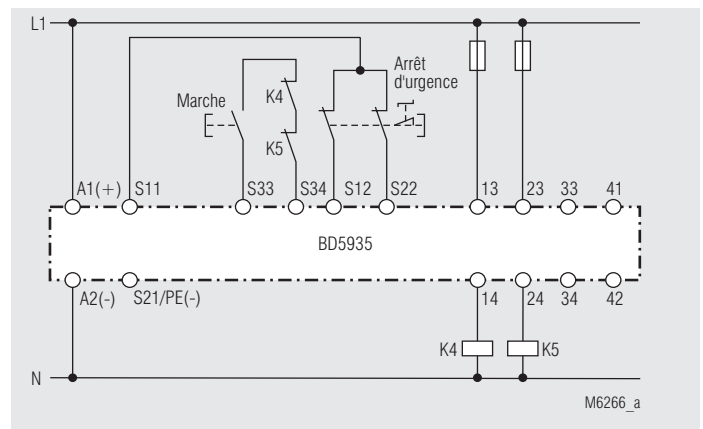


Multiplication des contacts par contacteurs externes avec une phase de contacts.

**Bien tenir compte du paragraphe "Programmation du module"**

Position switches: S1 Sans reco. c.c. transversal  
S2 Démarrage manuel

Convient jusqu'à SIL3, Performance Level e, Cat. 4

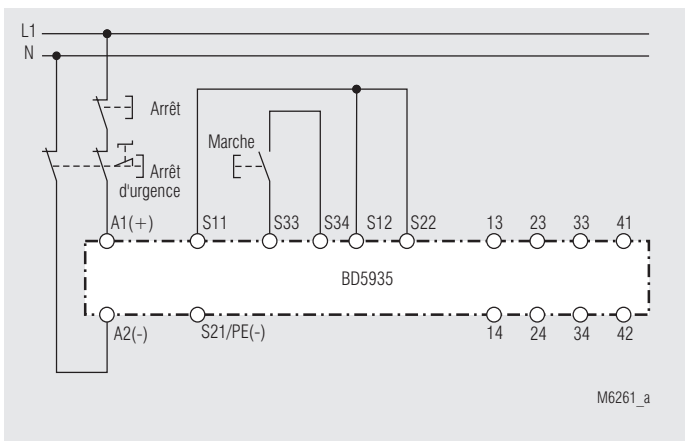


Multiplication des contacts par contacteurs externes (à 2 canaux)  
Pour les intensités >10 A, les contacts de sortie peuvent être amplifiés par des contacteurs externes avec contacts liés. La fonction des contacteurs externes est contrôlée en bouclant les contacts à ouverture dans le circuit d'enclenchement (bornes S33-S34).

**Bien tenir compte du paragraphe "Programmation du module"!**

Position switches: S1 Sans reco. c.c. transversal  
S2 Démarrage manuel

Convient jusqu'à SIL3, Performance Level e, Cat. 4



Couplage Arrêt d'urgence bipolaire avec émetteur d'ordres d'arrêt d'urgence dans le circuit d'alimentation.

Application destinée aux longues boucles d'arrêt d'urgence où la tension de commande retombe au-dessous de la tension minimale de 21 V.

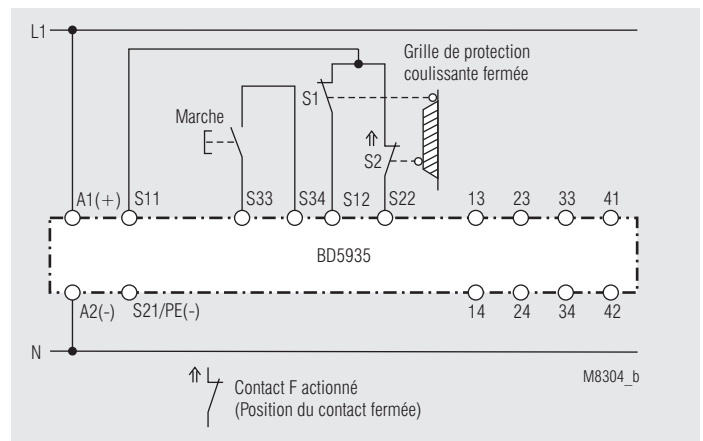
**Attention:**

Avec ce montage externe, les défauts individuels (ex. défauts de conducteurs par l'émetteur d'ordres d'arrêt d'urgence) ne sont pas détectés.!

**Bien tenir compte du paragraphe "Programmation du module"**

Position switches: S1 Sans reco. c.c. transversal  
S2 Démarrage manuel

Convient jusqu'à SIL3, Performance Level e, Cat. 4



Contrôle à 2 canaux d'une grille de protection coulissante.

L'interrupteur de S12 doit se fermer en même temps que S22 ou plus tard.

**Bien tenir compte du paragraphe "Programmation du module"**

Position switches: S1 Sans reco. c.c. transversal  
S2 Démarrage manuel

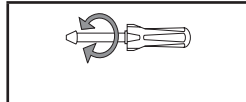
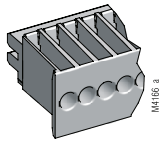
Convient jusqu'à SIL3, Performance Level e, Cat. 4



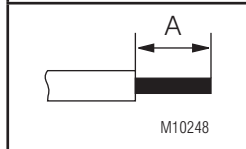
DE	<b>Anschlussstechnik</b>
EN	<b>Connection Technology</b>
FR	<b>Technologie de connexion</b>

DE	<b>Geräteprogrammierung</b>
EN	<b>Setting</b>
FR	<b>Programmation de l'appareil</b>

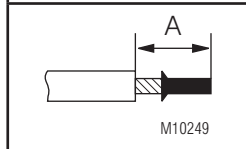
Klemmenleiste abnehmbar  
Removable terminal strip  
Borniers amovibles



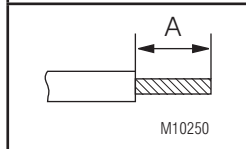
ø 4 mm / PZ 1  
0,8 Nm  
7 LB. IN



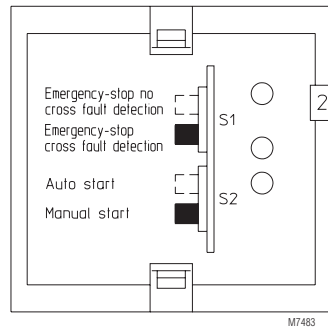
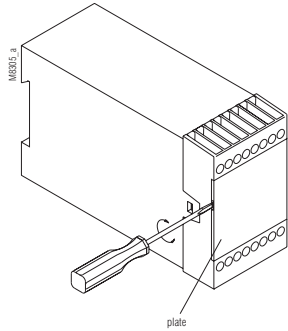
A = 10 mm  
1 x 0,5 ... 4 mm<sup>2</sup>  
1 x AWG 20 to 12  
2 x 0,5 ... 1,5 mm<sup>2</sup>  
2 x AWG 20 to 16



A = 10 mm  
1 x 0,5 ... 2,5 mm<sup>2</sup>  
1 x AWG 20 to 14  
2 x 0,5 ... 1,5 mm<sup>2</sup>  
2 x AWG 20 to 16



A = 10 mm  
1 x 0,5 ... 4 mm<sup>2</sup>  
1 x AWG 20 to 12  
2 x 0,5 ... 1,5 mm<sup>2</sup>  
2 x AWG 20 to 16



DE	S1 Querschlusserkennung <input type="checkbox"/> nicht sicher <input checked="" type="checkbox"/> sicher
----	--

FR	S1 Transversal <input type="checkbox"/> sans <input checked="" type="checkbox"/> avec
----	---

DE	S2 Start <input type="checkbox"/> Auto <input checked="" type="checkbox"/> Hand
----	---

FR	S2 Reset <input type="checkbox"/> Auto <input checked="" type="checkbox"/> Manu
----	---

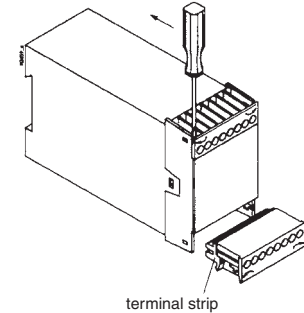
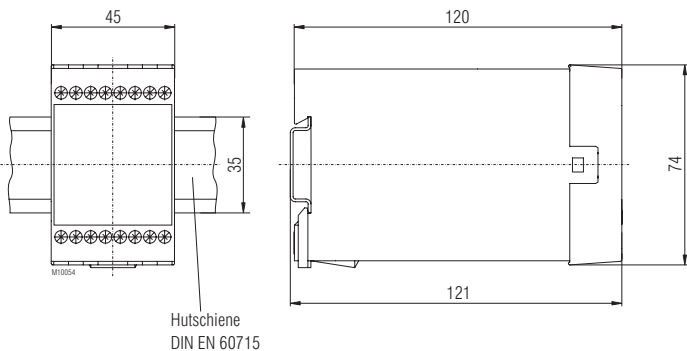
DE S1 darf nur bei unbestromtem Gerät betätigt werden!  
Die Schalterstellung zeigt den Lieferzustand.

EN Disconnect unit before setting of S1  
Drawing shows setting at the state of delivery

FR Commutation de S1 uniquement hors tension.  
Appareil livré tel que sur le schéma.

DE	<b>Maßbild (Maße in mm)</b>
EN	<b>Dimensions (dimensions in mm)</b>
FR	<b>Dimensions (dimensions en mm)</b>

DE	<b>Montage / Demontage Klemmenleiste</b>
EN	<b>Mounting / disassembly of the terminal strip</b>
FR	<b>Montage / Démontage de bornier</b>



DE	<b>Sicherheitstechnische Kenndaten</b>
EN	<b>Safety Related Data</b>
FR	<b>Données techniques sécuritaires</b>

<b>EN ISO 13849-1:</b>		
Kategorie / Category:	4	
PL:	e	
MTTF <sub>d</sub> :	238,4	a (year)
DC <sub>avg</sub> :	99,0	%
d <sub>op</sub> :	365	d/a (days/year)
h <sub>op</sub> :	24	h/d (hours/day)
t <sub>cycle</sub> :	3600	s/cycle
	≅ 1	/h (hour)

<b>IEC/EN 62061 IEC/EN 61508:</b>		
SIL CL:	3	IEC/EN 62061
SIL	3	IEC/EN 61508
HFT <sup>1)</sup> :	1	
DC:	99,0	%
PFH <sub>D</sub> :	1,95E-10	h <sup>-1</sup>
<sup>1)</sup> HFT = Hardware-Fehlertoleranz Hardware failure tolerance Tolérance défauts Hardware		

Anforderung seitens der Sicherheitsfunktion an das Gerät		Intervall für zyklische Überprüfung der Sicherheitsfunktion
Demand to our device based on the evaluated necessary safety level of the application.		Intervall for cyclic test of the safety function
Consigne résultant de la fonction sécuritaire de l'appareil		Interval du contrôle cyclique de la fonction sécuritaire
nach, acc. to, selon EN ISO 13849-1	PL e with Cat. 3 or Cat. 4	einmal pro Monat once per month mensuel
	PL d with Cat. 3	einmal pro Jahr once per year annuel
nach, acc. to, selon IEC/EN 62061, IEC/EN 61508	SIL CL 3, SIL 3 with HFT = 1	einmal pro Monat once per month mensuel
	SIL CL 2, SIL 2 with HFT = 1	einmal pro Jahr once per year annuel



DE	Die angeführten Kenndaten gelten für die Standardtype. Sicherheitstechnische Kenndaten für andere Geräteausführungen erhalten Sie auf Anfrage. Die sicherheitstechnischen Kenndaten der kompletten Anlage müssen vom Anwender bestimmt werden.
EN	The values stated above are valid for the standard type. Safety data for other variants are available on request. The safety relevant data of the complete system has to be determined by the manufacturer of the system.
FR	Les valeurs données sont valables pour les produits standards. Les valeurs techniques sécuritaires pour d'autres produits spéciaux sont disponibles sur simple demande. Les données techniques sécuritaires de l'installation complète doivent être définies par l'utilisateur.



DE	EG-Konformitätserklärung
EN	CE-Declaration of Conformity
FR	Déclaration de conformité européenne

EG - Konformitätserklärung  
Declaration of Conformity  
Déclaration de conformité européenne



**Hersteller:** E. Dold & Söhne GmbH & Co. KG  
*Manufacturer: / Fabricant:*  
**Anschrift:** Bregstraße 18  
*Address: / Adresse:* 78120 Furtwangen  
Germany

**Produktbezeichnung:** Not-Aus-Modul BD5935.kk/xyzccc mit: kk = 16, 48, 52  
*Product description:* Emergency Stop Module with: xyz = 000, 200, 324, 824  
optional ccc = /60 .. /69  
*Désignation du produit:* Module d'arrêt d'urgence avec:

Das bezeichnete Produkt stimmt mit den Vorschriften folgender europäischer Richtlinien überein:  
The indicated product is in conformance with the regulations of the following european directives:  
Le produit désigné est conforme aux instructions des directives européennes:

<b>Maschinenrichtlinie:</b> <i>Machinery directive: / Directives Machines:</i>	2006/42/EG	EU-Abl. L157/24, 09.06.2006
<b>EMV - Richtlinie:</b> <i>EMC - Directive: / Directives- CEM::</i>	2014/30/EU	EU-Abl. L96/79, 29.03.2014
<b>RoHS - Richtlinie</b> <i>RoHS -Directive: / Directives - RoHS:</i>	2011/65/EU	EU-Abl. L174/88, 01.07.2011

<b>Prüfgrundsätze:</b> <i>Basis of Testing:</i>	EN ISO 13849-1:2015	EN 61508 Parts 1 - 7:2010
<i>Lignes de contrôle:</i>	EN 62061:2005 + AC:2010 + A1:2013 + A2:2015	EN 60664-1:2007
	EN 61000-6-1:2007	EN 61000-6-2:2005
	EN 61000-6-3:2007 + A1:2011	EN 61000-6-4:2007 + A1:2011

Die Übereinstimmung eines Baumusters des bezeichneten Produktes mit der oben genannten Maschinenrichtlinie wurde bescheinigt durch:

Consistency of a production sample with the marked product in accordance to the above machiney directive has been certified by:  
La conformité d'un échantillon du produit désigné aux directives machines susmentionnées a été certifiée par:

**Benannte Stelle:** TÜV Rheinland Industrie Service GmbH  
*Certification office: / l'organisme notifié:* Am Grauen Stein, 51105 Köln  
**Nummer der benannten Stelle:** 0035  
*Number of certification office: / Numéro de l'organisme notifié:*  
**Nummer der Bescheinigung:** 01/205/5045.02/21  
*Certification number: / Numéro de certificat:*  
**Ausstelldatum :** 05.11.2021  
*Date of issue: / Date de délivrance:*

**Für die Zusammenstellung der technischen Unterlagen ist bevollmächtigt:**  
*For the compilation of technical documents is authorized:*  
*Pour la composition des documents techniques est autorisé:*

Gamal Hagar, Entwicklungsleiter / R&D Manager

**Rechtsverbindliche Unterschrift:**

*Signature of authorized person:*  
*Signature autorisée :*

Christian Dold, Produktmanagement

**Ort, Datum :** Furtwangen, 11.02.2022  
*Place, Date: / Lieu, date:*

Diese Original - Erklärung bescheinigt die Übereinstimmung mit den genannten Richtlinien, beinhaltet jedoch keine Zusicherung von Eigenschaften. Die Sicherheitshinweise der Produktdokumentation sind zu beachten.

This original declaration confirms the conformity of the mentioned directives but does not comprise any guarantee of the product characteristics. The safety directives of the product documentation are to be considered.

Cette déclaration originale certifie la conformité des directives nommées mais ne comprend aucune garantie des caractéristiques du produit. Les directives de sécurité de la documentation du produit sont à considérer.

DE	UK-Konformitätserklärung
EN	UK Declaration of Conformity
FR	Déclaration de conformité UK



# UK Declaration of Conformity



**Manufacturer:** E. Dold & Söhne GmbH & Co. KG

**Address:** Bregstraße 18  
78120 Furtwangen  
Germany

**Product description:** Emergency Stop Module **BD5935.kk/xyzccc** mit: kk = 16, 48, 52  
xyz = 000, 200, 324, 824  
optional ccc = /60 .. /69

The indicated product is in conformance with the regulations of the following British regulations:

**Supply of Machinery (Safety) Regulations:** S.I. 2008 No. 1597

**Electromagnetic Compatibility Regulations:** S.I. 2016 No. 1091

**RoHS Regulations:** S.I. 2012 No. 3032

**Designated standards:** EN ISO 13849-1:2015 EN 60664-1:2007  
EN 62061:2005 + AC:2010 + A1:2013 + A2:2015 EN 61508 Parts 1-7:2010  
EN 61000-6-1:2007 EN 61000-6-2:2005  
EN 61000-6-3:2007 + A1:2011 EN 61000-6-4:2007 + A1:2011

Consistency of a production sample with the marked product in accordance to the above machiney directive has been certified by:

**Certification office:** TÜV Rheinland UK Ltd., Friars Gate(Third Floor),  
1011 Stratford Road, Shirley, Solihull B90 4BN, United Kingdom  
2571

**Number of certification office:**

**Certification number:** 01/205U/5045.00/22

**Date of issue:** 2022-11-22

**For the compilation of technical documents is authorized: Signature of authorized person:**

Dold Industries Ltd

11 Hamberts Rd. Blackall Ind. Estate  
South Woodham Ferrers  
GB - Essex, CM3 5UW

.....  
*ppa A. Dold*  
Christian Dold - Productmanagement

**Place, Date :** Furtwangen, 2022-11-24

This original declaration confirms the conformity of the mentioned directives but does not comprise any guarantee of the product characteristics. The safety directives of the product documentation are to be considered.



DE	Notizen
EN	Notice
FR	Note

