



**SAFEMASTER**  
**Zweihand-Sicherheitsrelais**  
**LG 5933**

DE  
EN  
FR

**Original**

**0262947**

**DOLD** 

**E. Dold & Söhne GmbH & Co. KG**  
Bregstraße 18 • 78120 Furtwangen • Deutschland  
Telefon +49 7723 654-0 • Fax +49 7723 654356  
dold-relays@dold.com • www.dold.com

# Inhaltsverzeichnis

Symbol- und Hinweiserklärung.....	3
Allgemeine Hinweise .....	3
Bestimmungsgemäße Verwendung .....	3
Sicherheitshinweise .....	3
Produktbeschreibung.....	5
Funktionsdiagramm .....	5
Blockschaltbild.....	5
Zulassungen und Kennzeichen .....	5
Anwendungen.....	5
Geräteanzeigen .....	5
Schaltbild .....	5
Anschlussklemmen.....	6
Hinweise .....	6
Installationshinweise.....	6
Technische Daten .....	6
Technische Daten .....	7
Standardtype .....	7
Bestellbeispiel.....	7
Vorgehen bei Störungen.....	7
Wartung und Instandsetzung.....	7
Kennlinien .....	8
Anwendungsbeispiele.....	8
Anschlusstechnik.....	25
Maßbild (Maße in mm) .....	25
Montage / Demontage der PS / PC-Klemmenblöcke .....	25
Sicherheitstechnische Kenndaten .....	26
EG-Konformitätserklärung .....	27
UKCA-Konformitätserklärung .....	28



Vor der Installation, dem Betrieb oder der Wartung des Gerätes muss diese Anleitung gelesen und verstanden werden.



Installation nur durch Elektrofachkraft!



Nicht im Hausmüll entsorgen!  
Das Gerät ist in Übereinstimmung mit den national gültigen Vorgaben und Bestimmungen zu entsorgen.



Aufbewahren für späteres Nachschlagen

Um Ihnen das Verständnis und das Wiederfinden bestimmter Textstellen und Hinweise in der Betriebsanleitung zu erleichtern, haben wir wichtige Hinweise und Informationen mit Symbolen gekennzeichnet.

### Symbol- und Hinweiserklärung



**GEFAHR:**  
Bedeutet, dass Tod oder schwere Körperverletzung eintreten wird, wenn die entsprechenden Vorsichtsmaßnahmen nicht getroffen werden.



**WARNUNG:**  
Bedeutet, dass Tod oder schwere Körperverletzung eintreten kann, wenn die entsprechenden Vorsichtsmaßnahmen nicht getroffen werden.



**VORSICHT:**  
Bedeutet, dass eine leichte Körperverletzung eintreten kann, wenn die entsprechenden Vorsichtsmaßnahmen nicht getroffen werden.



**INFO:**  
Bezeichnet Informationen, die Ihnen bei der optimalen Nutzung des Produktes behilflich sein sollen.



**ACHTUNG:**  
Warnt vor Handlungen, die einen Schaden oder eine Fehlfunktion des Gerätes, der Geräteumgebung oder der Hard-/Software zur Folge haben können.

### Allgemeine Hinweise

Die hier beschriebenen Produkte wurden entwickelt, um als Teil einer Gesamtanlage oder Maschine sicherheitsgerichtete Funktionen zu übernehmen. Ein komplettes sicherheitsgerichtetes System enthält in der Regel Sensoren, Auswerteeinheiten, Meldegeräte und Konzepte für sichere Abschaltungen. Es liegt im Verantwortungsbereich des Herstellers einer Anlage oder Maschine die korrekte Gesamtfunktion sicherzustellen. DOLD ist nicht in der Lage, alle Eigenschaften einer Gesamtanlage oder Maschine, die nicht durch DOLD konzipiert wurde, zu garantieren. Das Gesamtkonzept der Steuerung, in die das Gerät eingebunden ist, ist vom Benutzer zu validieren. DOLD übernimmt auch keine Haftung für Empfehlungen, die durch die nachfolgende Beschreibung gegeben bzw. impliziert werden. Aufgrund der nachfolgenden Beschreibung können keine neuen, über die allgemeinen DOLD-Lieferbedingungen hinausgehenden Garantie-, Gewährleistungs- oder Haftungsansprüche abgeleitet werden.

### Bestimmungsgemäße Verwendung

Das LG 5933 dient dem sicherheitsgerichteten Freigeben und Unterbrechen eines Sicherheitsstromkreises. Es kann zum Schutz von Personen und Maschinen in Anwendungen mit Zweihandschaltern bei Pressen der Metallbearbeitung sowie bei anderen Arbeitsmaschinen mit gefährlichen Schließbewegungen verwendet werden.

Bei bestimmungsgemäßer Verwendung und Beachtung dieser Anleitung sind keine Restrisiken bekannt. Bei Nichtbeachtung kann es zu Personen- und Sachschäden kommen.

### Sicherheitshinweise



#### Gefahr durch elektrischen Schlag! Lebensgefahr oder schwere Verletzungsgefahr.

- Stellen Sie sicher, dass Anlage und Gerät während der elektrischen Installation in spannungsfreiem Zustand sind und bleiben.
- Das Gerät darf nur für die in der mitgeltenden Betriebsanleitung / Datenblatt vorgesehenen Einsatzfälle verwendet werden. Die Hinweise in den zugehörigen Dokumentationen müssen beachtet werden. Die zulässigen Umgebungsbedingungen müssen eingehalten werden.
- Der Berührungsschutz der angeschlossenen Elemente und die Isolation der Zuleitungen sind für die höchste am Gerät anliegende Spannung auszulegen.
- Beachten Sie die VDE- sowie die örtlichen Vorschriften, insbesondere hinsichtlich Schutzmaßnahmen.



#### Brandgefahr oder andere thermische Gefahren! Lebensgefahr, schwere Verletzungsgefahr oder Sachschäden.

- Das Gerät darf nur für die in der mitgeltenden Betriebsanleitung / Datenblatt vorgesehenen Einsatzfälle verwendet werden. Die Hinweise in den zugehörigen Dokumentationen müssen beachtet werden. Die zulässigen Umgebungsbedingungen müssen eingehalten werden. Insbesondere muss die Stromgrenzkurve beachtet werden.
- Das Gerät darf nur von sachkundigen Personen installiert und in Betrieb genommen werden, die mit dieser technischen Dokumentation und den geltenden Vorschriften über Arbeitssicherheit und Unfallverhütung vertraut sind.



#### Funktionsfehler! Lebensgefahr, schwere Verletzungsgefahr oder Sachschäden.

- Das Gerät darf nur für die in der mitgeltenden Betriebsanleitung / Datenblatt vorgesehenen Einsatzfälle verwendet werden. Die Hinweise in den zugehörigen Dokumentationen müssen beachtet werden. Die zulässigen Umgebungsbedingungen müssen eingehalten werden.
- Das Gerät darf nur von sachkundigen Personen installiert und in Betrieb genommen werden, die mit dieser technischen Dokumentation und den geltenden Vorschriften über Arbeitssicherheit und Unfallverhütung vertraut sind.
- Montieren Sie das Gerät in einen Schaltschrank mit IP 54 oder besser; Staub und Feuchtigkeit können sonst zur Beeinträchtigung der Funktion führen.



#### Installationsfehler! Lebensgefahr, schwere Verletzungsgefahr oder Sachschäden.

- Sorgen Sie an allen Ausgangskontakten bei kapazitiven und induktiven Lasten für eine ausreichende Schutzbeschaltung.



#### Achtung!

- Die Sicherheitsfunktion muss bei Inbetriebnahme des Gerätes ausgelöst werden.
- Durch Öffnen des Gehäuses oder eigenmächtige Umbauten erlischt jegliche Gewährleistung.

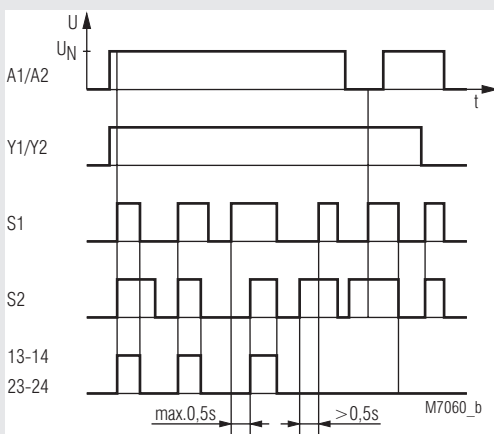




### Produktbeschreibung

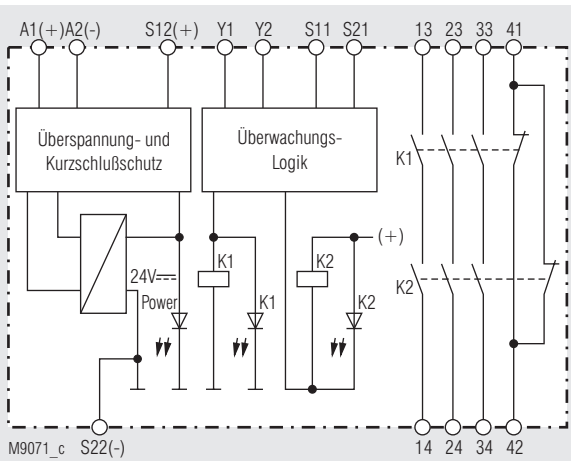
Das LG 5933 dient dem sicherheitsgerichteten Freigeben und Unterbrechen eines Sicherheitsstromkreises. Es kann zum Schutz von Personen und Maschinen in Anwendungen mit Zweihandschaltern bei Pressen der Metallbearbeitung, sowie bei anderen Arbeitsmaschinen mit gefährlichen Schließbewegungen verwendet werden.

### Funktionsdiagramm



- 1.) "S1, S2 betätigt" bedeutet, Öffner geöffnet und Schließer geschlossen
- 2.) Betätigter S1, schaltet "+"-Potential durch
- 3.) Betätigter S2, schaltet "-"-Potential durch

### Blockschaltbild



### Ihre Vorteile

- Kompakte anschlussfertige Zweihandschaltung
- Kosteneinsparung durch Wegfall konventioneller Schützsteuerungen
- Überwachung externer Schütze zur Kontaktvervielfachung/-verstärkung über Rückführkreis Y1 - Y2
- Baumustergeprüfte Schaltung nach den Anforderungen der Berufsgenossenschaft
- Wahlweise schneller Geräteaustausch durch abnehmbare Klemmenblöcke

### Merkmale

- **Entspricht**
  - Performance Level (PL) e und Kategorie 4 nach EN ISO 13849-1
  - SIL-Anspruchsgrenze (maximum SIL) 3 nach EN IEC 62061
  - Safety Integrity Level (SIL) 3 nach EN 61508
  - Sicherheitsniveau Typ III C gemäß EN ISO 13851
- Eingänge für 2 Schalter mit 1 Öffner und 1 Schließer
- Ausgang: 3 Schließer, 1 Öffner
- Überspannungs- und Kurzschlussschutz
- Leiteranschluss: auch 2 x 1,5 mm<sup>2</sup> Litze mit Hülse und Kunststoffkragen, oder 2 x 2,5 mm<sup>2</sup> massiv DIN 46228-1/-2/-3/-4
- Geräteanschlüsse
  - LG 5933: Fest eingebaute Schraubklemmen
  - LG 5933 PS: Steckbare Anschlussblöcke mit Schraubklemmen
  - LG 5933 PC: Steckbare Anschlussblöcke mit Federkraftklemmen
- 22,5 mm Baubreite

### Zulassungen und Kennzeichen



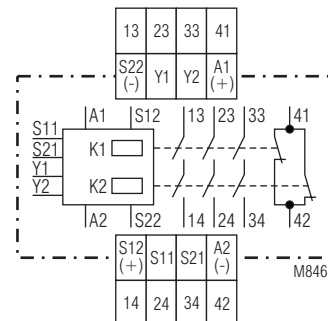
### Anwendungen

Einsatz in Steuerungen von Pressen der Metallbearbeitung, sowie von anderen Arbeitsmaschinen mit gefährlichen Schließbewegungen.

### Geräteanzeigen

- LED Power: Leuchtet bei anliegender Betriebsspannung
- LED K1: Leuchtet bei bestromtem Relais K1
- LED K2: Leuchtet bei bestromtem Relais K2

### Schaltbild



Anschlussklemmen	
Klemmenbezeichnung	Signalbeschreibung
A1 (+)	+ / L
A2 (-)	- / N
S11, S21, Y1, Y2	Steuereingänge
S12(+), S22(-)	Steuerausgänge
13, 14, 23, 24, 33, 34	Schließer zwangsgeführt für Freigabekreis
41, 42	Meldeausgang zwangsgeführt

### Hinweise

Sind die beiden Schalter beim Einschalten der Betriebsspannung bereits betätigt (z.B. nach einem Spannungsausfall), sprechen die Ausgangskontakte nicht an.

Die Anschlussklemme S22 dient auch als Bezugspunkt zur Prüfung der Steuerspannung.

Die Klemmen S12 / S22 sind am LG 5933 nur einmal vorhanden.

### Installationshinweise

Das Gerät darf nur wie in den Anwendungsbeispielen angegeben angeschlossen werden. Durch das Parallel- bzw. in Reihe-Schalten der Bedientasten wird die sichere Funktion der Geräte aufgehoben. Die nachgeschalteten Schütze (Relais) müssen mit zwangsgeführten Kontakten versehen sein und im Rückführ-Kreis überwacht werden.

Zum Auslösen einer gefahrbringenden Bewegung müssen 2 Taster mit je einem Schließer und Öffner benutzt werden. Ein Ausgangssignal wird ausgelöst, wenn beide Taster innerhalb von  $\leq 0,5$  s betätigt werden. Die Taster müssen so beschaffen und angeordnet sein, dass sie nicht auf einfache Weise unwirksam gemacht oder unbeabsichtigt betätigt werden können.

Der Sicherheitsabstand zwischen den Tasten und der Gefahrenstelle muss so groß gewählt werden, dass beim Loslassen einer Taste die Gefahrenstelle erst erreicht werden kann, nachdem die gefahrbringende Bewegung zum Stillstand gekommen ist.

Der Sicherheitsabstand "s" wird nach folgender Formel berechnet:

$$s = v \times t + C$$

wobei:

a) Greifgeschwindigkeit  $v = 1\,600$  mm/s

b) Nachlaufzeit  $t$  (s)

c) Zuschlagwert  $C = 250$  mm

ist.

Wenn bei betätigten Bedientasten ein Eindringen in den Gefahrenbereich sicher verhindert wird, z.B. durch eine Schutzabdeckung der Tasten, kann für den Zuschlagwert  $C$  der Wert 0 eingesetzt werden. Der minimale Sicherheitsabstand muss aber in jedem Falle 100 mm betragen. Hierzu siehe auch EN ISO 13851.

### Technische Daten

#### Eingang

<b>Nennspannung <math>U_N</math>:</b>	AC 24 V, DC 24 V
<b>Spannungsbereich</b>	
bei 10 % Restwelligkeit:	AC / DC 0,9 ... 1,1 $U_N$
<b>Nennverbrauch:</b>	AC ca. 4 VA DC ca. 2,3 W
<b>Nennfrequenz:</b>	50 / 60 Hz
<b>Verzögerungszeit für die Gleichzeitigkeitsforderung:</b>	Max. 0,5 s
<b>Wiederbereitschaftszeit:</b>	1 s
<b>Steuerkontakte:</b>	2 x (1 Schließer und 1 Öffner)
<b>Strom über Steuerkontakte bei DC 24 V:</b>	
Schließer:	Typ. 50 mA
Öffner:	Typ. 20 mA
<b>Absicherung des Gerätes:</b>	Intern mit PTC
<b>Überspannungsschutz:</b>	Durch MOV

#### Ausgang

**Kontaktbestückung:** 3 Schließer, 1 Öffner

Die Schließer-Kontakte können für Sicherheitsabschaltungen verwendet werden.

**Der Öffner-Kontakt 41-42 ist nur als Meldekontakt verwendbar**

<b>Einschaltzeit:</b>	Typ. 30 ms
<b>Rückfallzeit:</b>	Typ. 25 ms
<b>Kontaktart:</b>	Relais zwangsgeführt
<b>Ausgangs-nennspannung:</b>	AC 250 V DC: siehe Lichtbogengrenzkurve
<b>Schalten von Kleinlasten:</b> (Kontakt mit 5 $\mu$ Au)	$\geq 100$ mV $\geq 1$ mA
<b>Thermischer Strom <math>I_{th}</math>:</b>	Siehe Summenstromgrenzkurve
<b>Schaltvermögen</b>	(max. 5 A in einem Kontaktstrang)
nach AC 15	
Schließer:	3 A / AC 230 V IEC/EN 60947-5-1
Öffner:	2 A / AC 230 V IEC/EN 60947-5-1
nach DC 13	
Schließer:	2 A / DC 24 V IEC/EN 60947-5-1
Öffner:	2 A / DC 24 V IEC/EN 60947-5-1
<b>Elektrische Lebensdauer</b>	
bei 5 A, AC 230 V $\cos \varphi = 1$ :	$> 2,2 \times 10^5$ Schaltspiele
<b>Zulässige Schalthäufigkeit:</b>	Max. 1800 Schaltspiele / h
<b>Kurzschlussfestigkeit</b>	
<b>max. Schmelzsicherung:</b>	10 A gG / gL IEC/EN 60947-5-1
<b>Sicherungsautomat:</b>	B 6 A
<b>Mechanische Lebensdauer:</b>	$20 \times 10^6$ Schaltspiele

#### Allgemeine Daten

<b>Nennbetriebsart:</b>	Dauerbetrieb
<b>Temperaturbereich</b>	
Betrieb:	- 25 ... + 55°C (siehe Summenstromgrenzkurve) Ab einer Betriebshöhe $> 2000$ m reduziert sich die maximal zulässige Temperatur um 0,5° C / 100 m
Lagerung:	- 25 ... + 85 °C
<b>Betriebshöhe, Luft- und Kriechstrecken</b>	
Bemessungsstoßspannung / Verschmutzungsgrad:	IEC 60664-1 $\leq 2000$ m $> 2000$ m bis $\leq 4000$ m 4 kV / 2 2,5 kV / 2
<b>EMV</b>	IEC/EN 61326-3-1
Funkentstörung:	Grenzwert Klasse B EN 55011
<b>Schutzart</b>	
Gehäuse:	IP 40 IEC/EN 60529
Klemmen:	IP 20 IEC/EN 60529
<b>Gehäuse:</b>	Thermoplast mit V0-Verhalten nach UL Subjekt 94

Technische Daten	
<b>Rüttelfestigkeit:</b>	Amplitude 0,35 mm Frequenz 10 ... 55 Hz, IEC/EN 60068-2-6 25 / 055 / 04 IEC/EN 60068-1
<b>Klimafestigkeit:</b>	
<b>Klemmenbezeichnung:</b>	EN 50 005
<b>Leiteranschlüsse Schraubklemmen (fest integriert):</b>	DIN 46228-1/-2/-3/-4  1 x 4 mm <sup>2</sup> massiv oder 1 x 2,5 mm <sup>2</sup> Litze mit Hülse und Kunststoffkragen oder 2 x 1,5 mm <sup>2</sup> Litze mit Hülse und Kunststoffkragen oder 2 x 2,5 mm <sup>2</sup> massiv
Abisolierung der Leiter bzw. Hülsenlänge:	8 mm
<b>Klemmenblöcke mit Schraubklemmen</b> max. Anschlussquerschnitt:	1 x 2,5 mm <sup>2</sup> massiv oder 1 x 2,5 mm <sup>2</sup> Litze mit Hülse und Kunststoffkragen
Abisolierung der Leiter bzw. Hülsenlänge:	8 mm
<b>Klemmenblöcke mit Federkraftklemmen</b> max. Anschlussquerschnitt:	1 x 4 mm <sup>2</sup> massiv oder 1 x 2,5 mm <sup>2</sup> Litze mit Hülse und Kunststoffkragen
min. Anschlussquerschnitt:	0,5 mm <sup>2</sup>
Abisolierung der Leiter bzw. Hülsenlänge:	12 <sup>±0,5</sup> mm
<b>Leiterbefestigung:</b>	Unverlierbare Plus-Minus-Klemmen- schrauben M 3,5 Kastenklemmen mit selbstabhebendem Drahtschutz oder Federkraftklemmen
<b>Schnellbefestigung:</b>	Hutschiene IEC/EN 60715
<b>Nettogewicht:</b>	220 g

Geräteabmessungen	
<b>Breite x Höhe x Tiefe</b>	
LG 5933:	22,5 x 90 x 121 mm
LG 5933 PC:	22,5 x 111 x 121 mm
LG 5933 PS:	22,5 x 104 x 121 mm

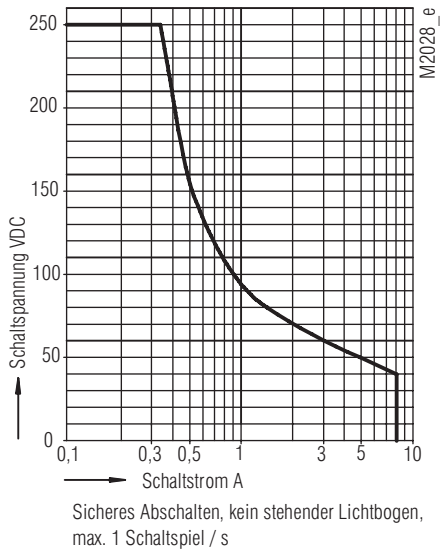
Standardtype	
LG 5933.48 DC 24 V	
Artikelnummer:	0058247
• Ausgang:	3 Schließer, 1 Öffner
• Nennspannung U <sub>N</sub> :	DC 24 V
• Baubreite:	22,5 mm

Bestellbeispiel	
LG 5933 .48 PS DC 24 V	
	Nennspannung
	Klemmenart ohne Bezeichnung: Klemmenblöcke nicht abnehmbar mit Schraubklemmen
	PC (plug in cageclamp): abnehmbare Klemmenblöcke mit Federkraftklemmen
	PS (plug in screw): abnehmbare Klemmenblöcke mit Schraubklemmen
	Kontaktbestückung
	Gerätetyp

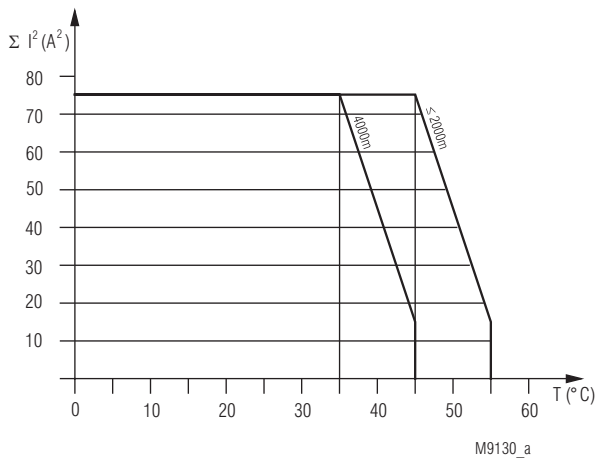
Vorgehen bei Störungen	
Fehler	Mögliche Ursache
LED "Power" leuchtet nicht	Versorgungsspannung nicht angeschlossen
LED "K1" leuchtet, aber "K2" nicht oder LED "K2" leuchtet, aber "K1" nicht	- Sicherheitsrelais K1 bzw. K2 ist verschweißt (Gerät austauschen) - die 2 Taster wurden nicht innerhalb von ≤ 0,5s betätigt
Gerät kann nicht gestartet werden	- Ein Sicherheitsrelais ist verschweißt (Gerät austauschen) - Rückführkreis Y1-Y2 nicht geschlossen - die 2 Taster wurden nicht innerhalb von ≤ 0,5s betätigt

Wartung und Instandsetzung
- Das Gerät enthält keine Teile, die einer Wartung bedürfen.
- Bei vorliegenden Fehlern das Gerät nicht öffnen, sondern an de Hersteller zur Reparatur schicken.

## Kennlinien



## Lichtbogengrenzkurve

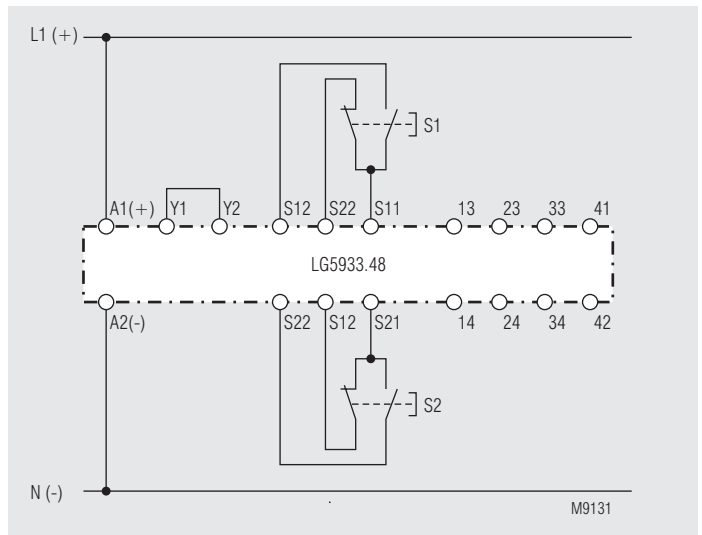


Quadratischer Summenstrom  
 $\Sigma I^2 = I_1^2 + I_2^2 + I_3^2$   
 $I_1, I_2, I_3$  - Strom in den Kontaktpfaden

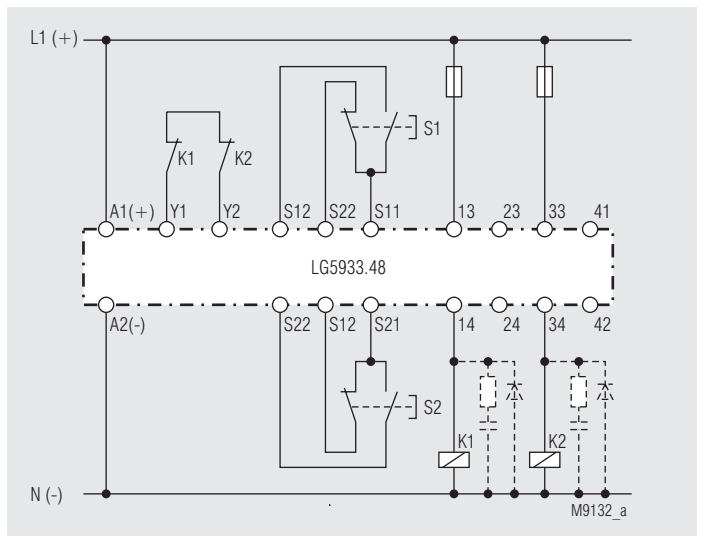
## Summenstromgrenzkurve

Ab einer Betriebshöhe > 2000 m entsprechende Anpassung der Kurve  
 um - 0,5 °C / 100 m (siehe Beispiel für 4000 m).

## Anwendungsbeispiele

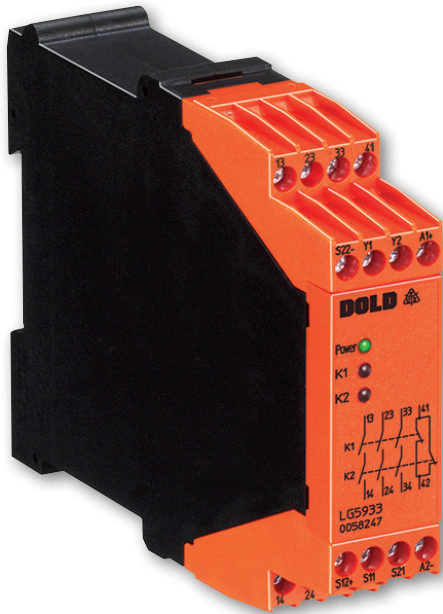


Zweihandschaltung  
 Geeignet bis SIL3, Performance Level e, Kat. 4



Zweihandschaltung mit Kontaktverstärkung über externe zwangsgeführte Schütze. Beim Schalten induktiver Lasten sind Funkenlöschglieder vorzusehen.  
 Geeignet bis SIL3, Performance Level e, Kat. 4





**SAFEMASTER**  
**Two-Hand Safety Relay**  
**LG 5933**

**Translation**  
**of the original instructions**

**0262947**



**E. Dold & Söhne GmbH & Co. KG**  
 Bregstraße 18 • 78120 Furtwangen • Germany  
 Phone: +49 7723 654-0 • Fax +49 7723 654356  
 dold-relays@dold.com • www.dold.com

# Contents

Symbol and Notes Statement.....	11
General Notes .....	11
Designated Use .....	11
Safety Notes .....	11
Product Description .....	13
Function Diagram .....	13
Block Diagram .....	13
Approvals and Markings .....	13
Applications .....	13
Indication .....	13
Circuit Diagram.....	13
Connection Terminals .....	14
Notes .....	14
Set-Up Instructions .....	14
Technical Data .....	14
Technical Data .....	15
Standard Type.....	15
Ordering Example .....	15
Troubleshooting .....	15
Maintenance and repairs .....	15
Characteristics.....	16
Application Examples .....	16
Connection Technology .....	25
Dimensions (dimensions in mm) .....	25
Mounting / disassembly of the PS / PC-terminal blocks .....	25
Safety Related Data .....	26
CE-Declaration of Conformity.....	27
UKCA-Declaration of Conformity.....	28



Before installing, operating or maintaining this device, these instructions must be carefully read and understood.



The installation must only be done by a qualified electrician!



Do not dispose of household garbage!  
The device must be disposed of in compliance with nationally applicable rules and requirements.



Storage for future reference

To help you understand and find specific text passages and notes in the operating instructions, we have important information and information marked with symbols.

### Symbol and Notes Statement



**DANGER:**  
Indicates that death or severe personal injury will result if proper precautions are not taken.



**WARNING:**  
Indicates that death or severe personal injury can result if proper precautions are not taken.



**CAUTION:**  
Indicates that a minor personal injury can result if proper precautions are not taken.



**INFO:**  
Referred information to help you make best use of the product.



**ATTENTION:**  
Warns against actions that can cause damage or malfunction of the device, the device environment or the hardware / software result.

### General Notes

The product hereby described was developed to perform safety functions as a part of a whole installation or machine. A complete safety system normally includes sensors, evaluation units, signals and logical modules for safe disconnections. The manufacturer of the installation or machine is responsible for ensuring proper functioning of the whole system. DOLD cannot guarantee all the specifications of an installation or machine that was not designed by DOLD. The total concept of the control system into which the device is integrated must be validated by the user. DOLD also takes over no liability for recommendations which are given or implied in the following description. The following description implies no modification of the general DOLD terms of delivery, warranty or liability claims.

### Designated Use

The LG 5933 enables and disables a safety circuit in a safe way. It is used to protect people and machines in applications with 2-hand buttons on presses for metal products as well as for other production machinery with dangerous closing movements. When used in accordance with its intended purpose and following these operating instructions, this device presents no known residual risks. Nonobservance may lead to personal injuries and damages to property.

### Safety Notes



#### **Risk of electrocution!** **Danger to life or risk of serious injuries.**

- Disconnect the system and device from the power supply and ensure they remain disconnected during electrical installation.
- The device may only be used for the applications described in the mutually applicable operating instructions / data sheet. The notes in the respective documentation must be heeded. The permissible ambient conditions must be observed.
- The contact protection of the elements connected and the insulation of the supply cables must be designed in accordance with the requirements in the operating instructions / data sheet.
- Note the VDE and local regulations, particularly those related to protective measures.



#### **Risk of fire or other thermal hazards!** **Danger to life, risk of serious injuries or property damage.**

- The device may only be used for the applications described in the mutually applicable operating instructions / data sheet. The notes in the respective documentation must be heeded. The permissible ambient conditions must be observed. In particular, the current limit curve must be heeded.
- The device may only be installed and put into operation by experts who are familiar with this technical documentation and the applicable health and safety and accident prevention regulations.



#### **Functional error!** **Danger to life, risk of serious injuries or property damage.**

- The device may only be used for the applications described in the mutually applicable operating instructions / data sheet. The notes in the respective documentation must be heeded. The permissible ambient conditions must be observed.
- The device may only be installed and put into operation by experts who are familiar with this technical documentation and the applicable health and safety and accident prevention regulations.
- The unit should be panel mounted in an enclosure rated at IP 54 or superior. Dust and dampness may lead to malfunction.



#### **Installation fault!** **Danger to life, risk of serious injuries or property damage.**

- Make sure of sufficient protection circuitry at all output contacts for capacitive and inductive loads.

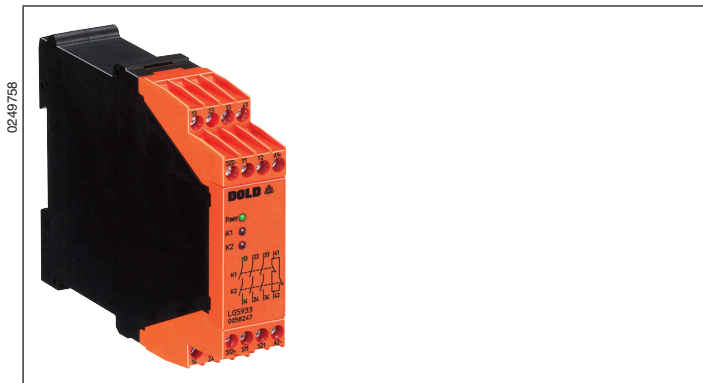


#### **Attention!**

- The safety function must be triggered during commissioning.
- Opening the device or implementing unauthorized changes voids any warranty



## SAFEMASTER Two-Hand Safety Relay LG 5933



02-49758

### Product Description

The LG 5933 enables and disables a safety circuit in a safe way. It is used to protect people and machines in applications with 2-hand buttons on presses for metal products as well as for other production machinery with dangerous closing movements.

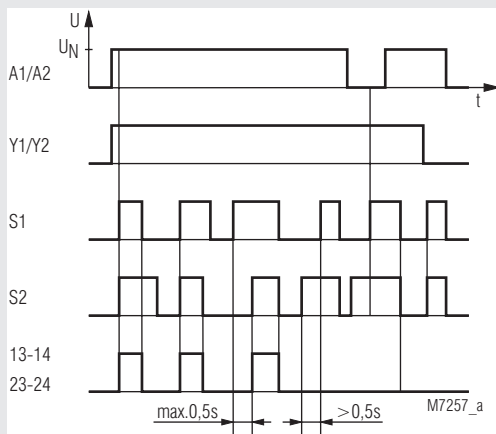
### Your Advantage

- Compact, ready to connect 2-hand safety circuit
- Cost reduction by replacing conventional contactor circuits
- Feedback circuit Y1 - Y2 to monitor external contactors used for reinforcement of contacts
- EC-type examined circuit according to the requirements of the health and safety authorities
- As option with pluggable terminal blocks for easy exchange of devices

### Features

- According to
  - Performance Level (PL) e and category 4 to EN ISO 13849-1
  - SIL Claimed Level (maximum SIL) 3 to EN IEC 62061
  - Safety Integrity Level (SIL) 3 to EN 61508
  - Safety level Typ III C to EN ISO 13851
- Inputs for 2 push buttons with 1 NC and 1 NO contact
- Output: 3 NO contacts, 1 NC contact
- Overvoltage and short circuit protection
- Wire connection: also 2 x 1.5 mm<sup>2</sup> stranded ferruled, or 2 x 2.5 mm<sup>2</sup> solid DIN 46 228-1/-2/-3/-4
- Removable terminal strips
  - LG 5933: Fixed screw terminals
  - LG 5933 PS: Plug in screw terminals
  - LG 5933 PC: Plug in cage clamp terminals
- Width 22.5 mm

### Function Diagram



- 1.) "S1, S2 activated" means, NC open and NO closed
- 2.) Activated S1, switches "+" -potential
- 3.) Activated S2, switches "-" -potential

### Approvals and Markings



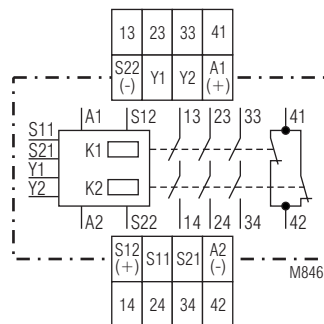
### Applications

Designed for press controls in metalworking as well as in other working machines with dangerous closing movements.

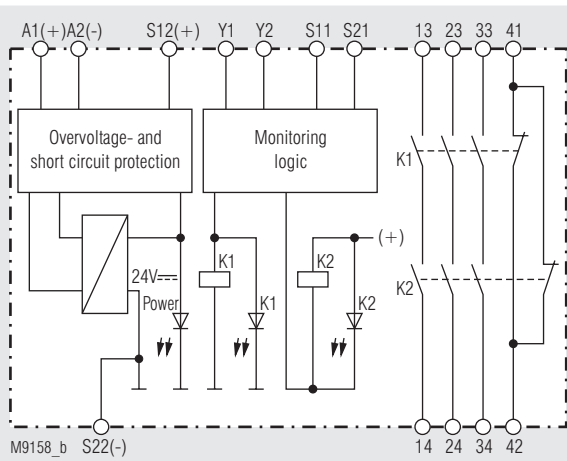
### Indication

- LED Power: On, when operating voltage applied
- LED K1: On, when relay K1 active
- LED K2: On, when relay K2 active

### Circuit Diagram



### Block Diagram



Connection Terminals	
Terminal designation	Signal description
A1 (+)	+ / L
A2 (-)	- / N
S11, S21, Y1, Y2	Inputs
S12(+), S22(-)	Outputs
13, 14, 23, 24, 33, 34	Forcibly guided NO contacts for release circuit
41, 42	Forcibly guided indicator output

### Notes

If both buttons are pressed while switching on the operating voltage (e.g. after voltage failure) the output contacts do not energize. The terminal S22 also serves as reference point for checking the control voltage. On LG 5933 there is only one terminal S12 and S22.

### Set-Up Instructions

The device has to be connected as shown in the application examples. When connecting the push-buttons in parallel or in series the safe function of the relay is disabled. Connected contactors (relays) must have forcibly guided contacts and have to be monitored in the feedback circuit. To start a dangerous movement, 2 push buttons are used, each equipped with 1 NO and 1 NC contact. The output contacts will be switched if both push buttons are operated within  $\leq 0.5$  s. The buttons must be designed and installed in a way, that it is not possible to manipulate or to operate them without intention. The distance between push buttons and dangerous area must be chosen in a way that it is not possible to reach the dangerous area after release of one button before the dangerous movement comes to standstill.

The safety distance "s" is calculated with the following formula:  
 $s = v \times t + C$

- a) moving speed of person  $v = 1\ 600$  mm/s
- b) stopping time of the machine  $t$  (s)
- c) Additional safety distance  $C = 250$  mm

If the risk of accessing the dangerous area is prohibited while the push buttons are pressed e.g. by covering the buttons, C can be 0. The minimum distance has to be in this case 100 mm. See also EN ISO 13851.

### Technical Data

#### Input

<b>Nominal voltage <math>U_N</math>:</b>	AC 24 V, DC 24 V
<b>Voltage range</b>	
at 10 % residual ripple:	AC / DC 0.9 ... 1,1 $U_N$
<b>Nominal consumption:</b>	AC approx. 4 VA DC approx. 2.3 W
<b>Nominal frequency:</b>	50 / 60 Hz
<b>Delay time for simultaneity demand:</b>	Max. 0.5 s
<b>Recovery time:</b>	1 s
<b>Control contacts:</b>	2 x (1 NO, 1 NC contacts)
<b>Current via control contacts with DC 24 V:</b>	
NO contact:	Typ. 50 mA
NC contact:	Typ. 20 mA
<b>Fuse protection:</b>	Internal with PTC
<b>Overvoltage protection:</b>	By MOV

#### Output

<b>Contacts:</b>	3 NO, 1 NC contacts	
The NO contacts are safety contacts.		
<b>The NC contact 41-42 can only be used for monitoring.</b>		
<b>Operate time:</b>	Typ. 30 ms	
<b>Release time:</b>	Typ. 25 ms	
<b>Contact type:</b>	Forcibly guided	
<b>Nominal output voltage:</b>	AC 250 V DC: see arc limit curve	
<b>Switching of low loads:</b>	$\geq 100$ mV $\geq 1$ mA	
<b>Thermal current <math>I_{th}</math>:</b>	See quadratic total current limit curves	
<b>Switching capacity</b>	(max. 5 A in a contact)	
to AC 15:		
NO contacts:	AC 3 A / 230 V	IEC/EN 60947-5-1
NC contacts:	AC 2 A / 230 V	IEC/EN 60947-5-1
to DC 13		
NO contacts:	2 A / DC 24 V	IEC/EN 60947-5-1
NC contacts:	2 A / DC 24 V	IEC/EN 60947-5-1
<b>Electrical contact life</b>	at 5 A, AC 230 V $\cos \varphi = 1$ : $> 2.2 \times 10^5$ switch.cycles	
<b>Permissible switching capacity:</b>	Max. 1800 switching cycles / h	
<b>Short circuit strength</b>		
<b>max. fuse rating:</b>	10 A gG / gL	IEC/EN 60947-5-1
<b>Line circuit breaker:</b>	B 6 A	
<b>Mechanical life:</b>	10 x 10 <sup>6</sup> switching cycles	

#### General Data

<b>Nominal operating mode:</b>	Continuous operation	
<b>Temperature range</b>		
Operation:	- 25 ... + 55°C From an altitude of $> 2000$ m the curve is adjusted by $-0.5^\circ$ C / 100 m (see example for 4000 m).	
Storage:	- 25 ... + 85 °C	
<b>Altitude, Clearance and creepage distances</b>		
Rated impuls voltage / pollution degree:	IEC 60664-1	
	$\leq 2000$ m	$> 2000$ m up to $\leq 4000$ m
	4 kV / 2	2.5 kV / 2
<b>EMC</b>	IEC/EN 61326-3-1	
Interference suppression:	Limit value class B	EN 55011
<b>Degree of protection</b>		
Housing:	IP 40	IEC/EN 60529
Terminals:	IP 20	IEC/EN 60529
<b>Housing:</b>	Thermoplast with V0 behaviour according to UL subject 94	

Technical Data	
<b>Vibration resistance:</b>	Amplitude 0.35 mm, frequency 10 ... 55 Hz IEC/EN 60068-2-6 25 / 055 / 04 IEC/EN 60068-1
<b>Climate resistance:</b>	EN 50005
<b>Terminal designation:</b>	DIN 46228-1/-2/-3/-4
<b>Wire connection</b>	
<b>Screw terminals (integrated):</b>	1 x 4 mm <sup>2</sup> solid or 1 x 2.5 mm <sup>2</sup> stranded ferruled (isolated) or 2 x 1.5 mm <sup>2</sup> stranded ferruled (isolated) or 2 x 2.5 mm <sup>2</sup> solid
Insulation of wires or sleeve length:	8 mm
<b>Plug in with screw terminals</b> max. cross section for connection:	1 x 2.5 mm <sup>2</sup> solid or 1 x 2.5 mm <sup>2</sup> stranded ferruled (isolated)
Insulation of wires or sleeve length:	8 mm
<b>Plug in with cage clamp terminals</b> max. cross section for connection:	1 x 4 mm <sup>2</sup> solid or 1 x 2.5 mm <sup>2</sup> stranded ferruled (isolated)
min. cross section for connection:	0.5 mm <sup>2</sup>
Insulation of wires or sleeve length:	12 <sup>±0.5</sup> mm
<b>Wire fixing:</b>	Plus-minus terminal screws M3.5 box terminals with wire protection or cage clamp terminals
<b>Mounting:</b>	DIN rail IEC/EN 60 715
<b>Weight:</b>	220 g

#### Dimensions

##### Width x height x depth

LG 5933:	22.5 x 90 x 121 mm
LG 5933 PC:	22.5 x 111 x 121 mm
LG 5933 PS:	22.5 x 104 x 121 mm

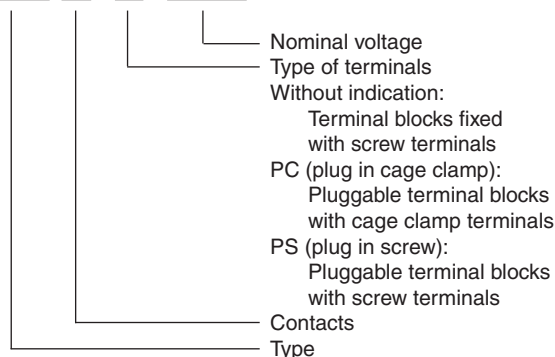
#### Standard Type

LG 5933.48 DC 24 V

Article number:	0058247
• Output:	3 NO contacts, 1 NC contact
• Nominal voltage U <sub>N</sub> :	DC 24 V
• Width:	22.5 mm

#### Ordering Example

LG 5933 .48 PS DC 24 V



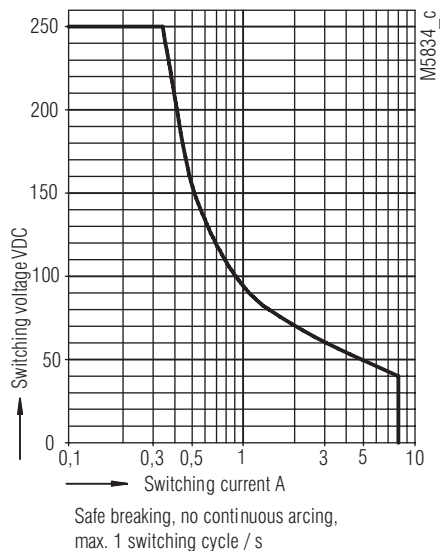
#### Troubleshooting

Failure	Potential cause
LED "Power" does not light up	Power supply not connected
LED "K1" lights up, but "K2" remains off or LED "K2" lights up, but "K1" remains off	- Safety relay K1 e.g. K2 is welded (replace device) - The 2-Hand-buttons have not been operated simultaneously within ≤ 0,5s
Device cannot be activated	- Safety relay is welded (replace device) - Feedback circuit Y1-Y2 not closed - The 2-Hand-buttons have not been operated simultaneously within ≤ 0,5s

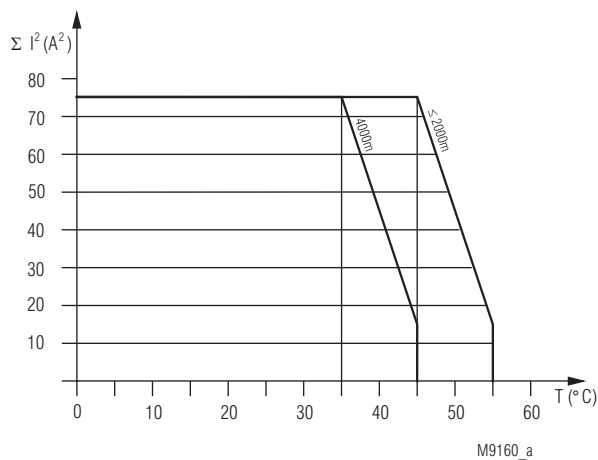
#### Maintenance and repairs

- The device contains no parts that require maintenance.
- In case of failure, do not open the device but send it to manufacturer for repair.

### Characteristics

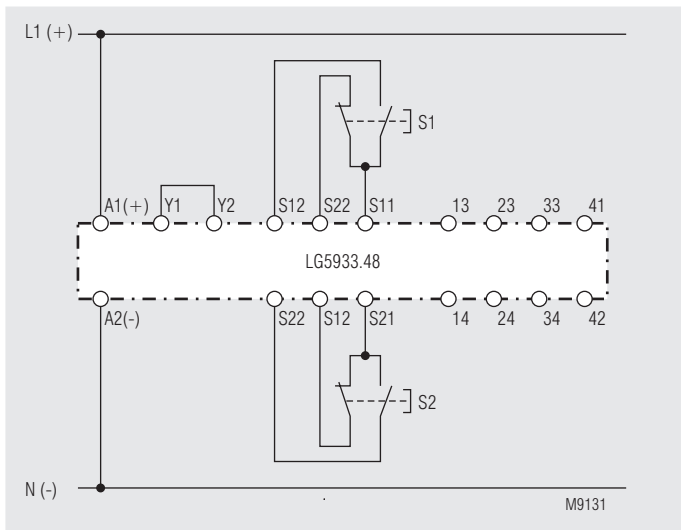


Arc limit curve under resistive load

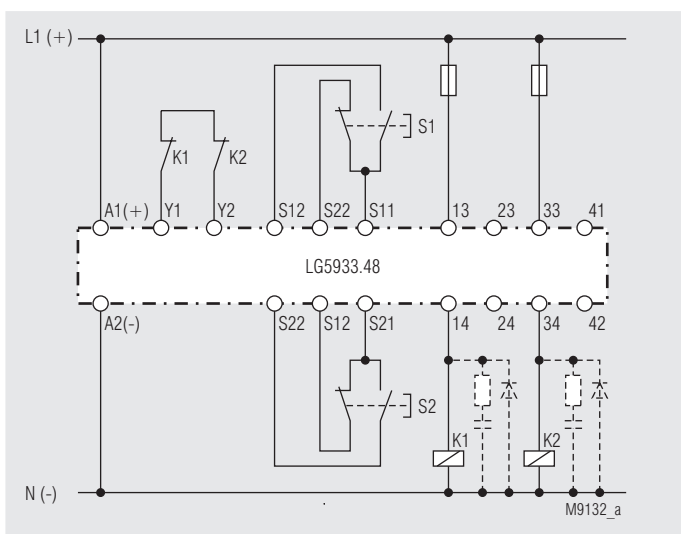


Total current limit curve  
 From an altitude of > 2000 m the curve is adjusted by -0.5° C / 100 m (see example for 4000 m).

### Application Examples

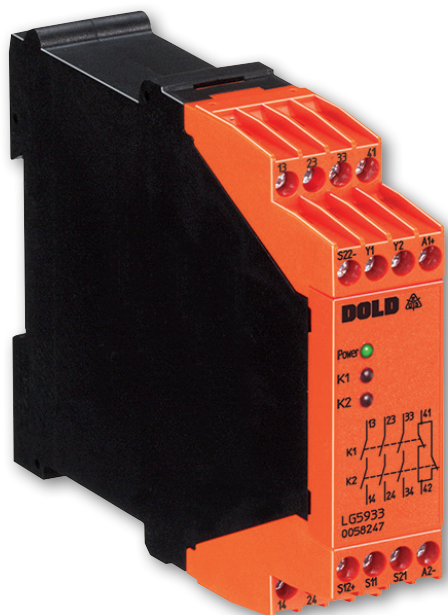


Two-hand control  
 Suited up to SIL3, Performance Level e, Cat. 4



Two-hand control with contact reinforcement via external forcibly guided contactors. When switching inductive loads spark absorbers are recommended.  
 Suited up to SIL3, Performance Level e, Cat. 4





**SAFEMASTER  
Bimanuelle IIIC  
LG 5933**

**Traduction  
de la notice originale**

---

**0262947**

**DOLD** 

**E. Dold & Söhne GmbH & Co. KG**  
Bregstraße 18 • 78120 Furtwangen • Allemagne  
Téléphone +49 7723 654-0 • Fax +49 7723 654356  
dold-relays@dold.com • www.dold.com

## Tables des matières

Explication des symboles et remarques .....	19
Remarques .....	19
Usage approprié .....	19
Consignes de sécurité .....	19
Description du produit .....	21
Diagramme de fonctionnement.....	21
Schéma-bloc.....	21
Homologations et sigles .....	21
Utilisations .....	21
Affichages.....	21
Schéma .....	21
Borniers .....	22
Remarques.....	22
Remarques d'installation .....	22
Caractéristiques techniques .....	22
Caractéristiques techniques .....	23
Versions standard.....	23
Exemple de commande.....	23
Diagnostics des défauts .....	23
Entretien et remise en état .....	23
Courbes caractéristiques.....	24
Exemples d'utilisation .....	24
Technologie de connexion .....	25
Dimensions (dimensions en mm) .....	25
Montage / Démontage des borniers PS / PC .....	25
Données techniques sécuritaires .....	26
Déclaration de conformité européenne .....	27
Déclaration de conformité UKCA.....	28



Avant l'installation, la mise en service ou l'entretien de cet appareil, on doit avoir lu et compris ce manuel d'utilisation.



L'installation ne doit être effectuée que par un electricien qualifié



Ne pas jeter aux ordures ménagères!  
L'appareil doit être éliminé conformément aux prescriptions et directives nationales en vigueur.



Stockage pour référence future

Pour vous aider à comprendre et trouver des passages et des notes de texte spécifiques dans les instructions d'utilisation, nous avons marquées les informations importantes avec des symboles.

### Explication des symboles et remarques



**DANGER:**  
Indique que la mort ou des blessures graves vont survenir en cas de non respect des précautions demandées.



**AVERTISSEMENT:**  
Indique que la mort ou des blessures graves peuvent survenir si les précautions appropriées ne sont pas prises.



**PRUDENCE:**  
Signifie qu'une blessures légère peut survenir si les précautions appropriées ne sont pas prises.



**INFO:**  
Concerne les informations qui vous sont mises à disposition pour le meilleur usage du produit.



**ATTENTION:**  
Met en garde contre les actions qui peuvent causer des dommages au matériel Software ou hardware suite à un mauvais fonctionnement de l'appareil ou de l'environnement de l'appareil.

### Remarques

Le produit décrit ici a été développé pour remplir les fonctions de sécurité en tant qu'élément d'une installation globale ou d'une machine. Un système de sécurité complet inclut habituellement des détecteurs ainsi que des modules d'évaluation, de signalisation et de logique aptes à déclencher des coupures de courant sûres. La responsabilité d'assurer la fiabilité de l'ensemble de la fonction incombe au fabricant de l'installation ou de la machine. DOLD n'est pas en mesure de garantir toutes les caractéristiques d'une installation ou d'une machine dont la conception lui échappe. C'est à l'utilisateur de valider la conception globale du système auquel ce relais est connecté. DOLD ne prend en charge aucune responsabilité quant aux recommandations qui sont données ou impliquées par la description suivante. Sur la base du présent manuel d'utilisation, on ne pourra déduire aucune modification concernant les conditions générales de livraison de DOLD, les exigences de garantie ou de responsabilité.

### Usage approprié

Le LG 5933 permet d'autoriser l'enclenchement sécuritaire d'un circuit électrique. Peut être utilisé pour la protection de personnes ou d'installations avec des BP deux mains pour des presses par ex. pou pour d'autres machines dangereuses qui possèdent un système de fermeture pouvant être dangereux.  
En cas d'emploi approprié et d'observation de ces instructions, on ne connaît aucun risque résiduel. Dans le cas contraire, on encourt des dommages corporels et matériels.

### Consignes de sécurité



**Risque d'électrocution !**  
**Danger de mort ou risque de blessure grave.**

- Assurez-vous que l'installation et l'appareil est et rese en l'état hors tension pendant l'installation électrique.
- L'appareil peut uniquement être utilisé dans les cas d'application prévus dans le mode d'emploi / la fiche technique. Les instructions de la documentation correspondante doivent être respectées. Les conditions ambiantes autorisées doivent être respectées.
- La protection de contact des éléments raccordés et l'isolation des câbles d'alimentation doivent être conçus conformément aux prescriptions du mode d'emploi/ fiche technique.
- Respecter les prescriptions de la VDE et les prescriptions locales, et tout particulièrement les mesures de sécurité.



**Risques d'incendie et autres risques thermiques !**  
**Danger de mort, risque de blessure grave ou dégâts matériels.**

- L'appareil peut uniquement être utilisé dans les cas d'application prévus dans le mode d'emploi/la fiche technique. Les instructions de la documentation correspondante doivent être respectées. Les conditions ambiantes autorisées doivent être respectées. Respectez tout particulièrement la courbe des seuils de courant.
- L'appareil peut uniquement être installé et mis en service par un personnel dûment qualifié et familier avec la présente documentation technique et avec les prescriptions en vigueur relatives à la sécurité du travail et à la préservation de l'environnement.



**Erreur de fonctionnement !**  
**Danger de mort, risque de blessure grave ou dégâts matériels.**

- L'appareil peut uniquement être utilisé dans les cas d'application prévus dans le mode d'emploi / la fiche technique. Les instructions de la documentation correspondante doivent être respectées. Les conditions ambiantes autorisées doivent être respectées.
- L'appareil peut uniquement être installé et mis en service par un personnel dûment qualifié et familier avec la présente documentation technique et avec les prescriptions en vigueur relatives à la sécurité du travail et à la préservation de l'environnement.
- Le relais doit être monté en armoire ayant un indice de protection au moins IP 54; la poussière et l'humidité pouvant entraîner des dysfonctionnements.



**Erreur d'installation !**  
**Danger de mort, risque de blessure grave ou dégâts matériels.**

- Veillez à protéger suffisamment les contacts de sortie de charges capacitatives et inductives.



**Attention!**

- La fonction de sécurité doit être activée lors de la mise en service.
- L'ouverture de l'appareil ou des transformations non autorisées annulent la garantie.





0248905

### Description du produit

Le LG 5933 permet d'autoriser l'enclenchement sécuritaire d'un circuit électrique. Peut être utilisé pour la protection de personnes ou d'installations avec des BP deux mains pour des presses par ex. pou pour d'autres machines dangereuses qui possèdent un système de fermeture pouvant être dangereux.

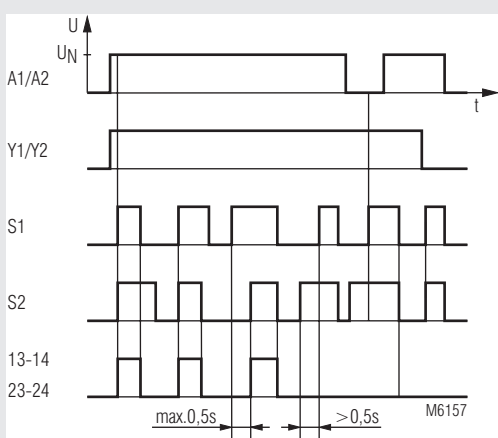
### Vos avantages

- Bimanuelle compacte
- Réduction de coûts par suppression d'organes de protection conventionnel
- Contrôle de contacteurs externes par circuit de retour Y1 - Y2
- pour la multiplication ou l'amplification des contacts
- Circuit interne et montage homologué , selon normes en vigueur
- Également possible avec les blocs de raccordement amovibles pour un échange rapide des appareils

### Propriétés

- **Satisfait aux exigences:**
  - Performance Level (PL) e et Catégorie 4 selon EN ISO 13849-1
  - Valeur limite SIL demandée (maximum SIL) 3 selon EN IEC 62061
  - Safety Integrity Level (SIL) 3 selon EN 61508
  - Niveau de sécurité type III C selon EN ISO 13851
- Entrées pour 2 interrupteurs avec 1 contact NF et 1 contact NO
- Sortie: 3 contacts NO, 1 contact NF
- Protection contre les surtensions et courts-circuits
- Connectique: 2 x 1,5 mm<sup>2</sup> multibrins avec embout et collerette plastique ou 2 x 2,5 mm<sup>2</sup> massif DIN 46 228-1/-2/-3/-4
- Borniers amovibles
  - LG 5933: Bornes à vis fixe
  - LG 5933 PS: Borniers amovibles avec bornes ressorts
  - LG 5933 PC: Borniers amovibles avec bornes à vis
- Largeur utile 22,5 mm

### Diagramme de fonctionnement



- 1.) "S1, S2 actionnés" = Le contact "O" est ouvert et le contact "F" fermé
- 2.) S1 actionné = Passage du potentiel positif
- 3.) S2 actionné = Passage du potentiel négatif

### Homologations et sigles



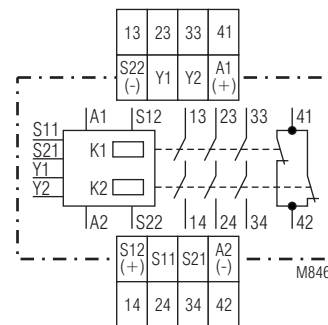
### Utilisations

S'utilisent pour les commandes de presses de la métallurgie et autres machines comportant des mouvements de fermeture dangereux.

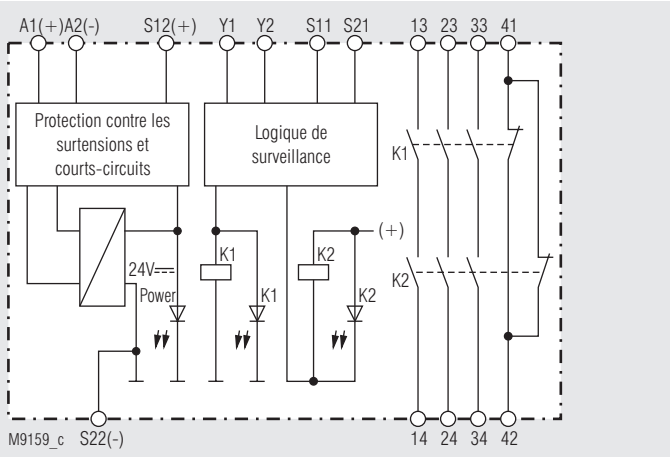
### Affichages

- DEL Power: Allumée en présence de la tension de service  
 DEL K1: Allumée quand le relais K1 est activé  
 DEL K2: Allumée quand le relais K2 est activé

### Schéma



### Schéma-bloc



Borniers	
Repérage des bornes	Description
A1 (+)	+ / L
A2 (-)	- / N
S11, S21, Y1, Y2	Entrées de contrôle
S12(+), S22(-)	Sorties de contrôle
13, 14, 23, 24, 33, 34	Contacts NO liés pour circuit de déclenchement
41, 42	Sortie de signalisation (contacts liés)

### Remarques

Si les deux interrupteurs sont déjà actionnés à la mise sous tension de service (par ex. après une coupure de tension), les contacts de sortie ne répondent pas.

La borne de raccordement S22 sert également de point de référence pour le contrôle de la tension de commande.

Les bornes S12 / S22 sont présentes que une fois sur le LG 5933.

### Remarques d'installation

Seuls les raccordements donnés dans les exemples d'utilisation sont possibles. Le couplage en parallèle ou en série des boutons de commande éliminent la sécurité de fonctionnement du relais. Les contacteurs (relais) en aval doivent être équipés de contacts liés et contrôlés dans le circuit de retour.

Pour déclencher sur un mouvement dangereux, il faut utiliser 2 boutons comportant chacun 1 contact F et 1 contact O. Un signal de sortie est déclenché si les deux boutons sont actionnés dans un laps de temps inférieur ou égal à 0,5 s. La présentation et le montage des boutons doivent être tels qu'ils ne puissent être ni rendus inopérants d'une manière facile ni actionnés involontairement.

La distance de sécurité entre les boutons et le point dangereux doit être calculée de telle sorte qu'en relâchant un bouton on ne puisse atteindre ce point qu'après l'arrêt du mouvement à l'origine du danger.

La distance de sécurité "S" se calcule selon la formule suivante:

$$S = V \times T + C$$

avec:

- a) vitesse d'atteinte  $V = 1\ 600\ \text{mm/s}$
- b) temps de ralentissement  $T$  (s)
- c) valeur supplémentaire  $C = 250\ \text{mm}$

Si on veut éviter en toute sécurité une intrusion dans la zone dangereuse une fois que les boutons ont été actionnés, par exemple par un cache au-dessus des boutons, on peut mettre 0 pour la valeur supplémentaire. Mais dans tous les cas la distance minimale de sécurité doit être de 100 mm. Voir également EN ISO 13851 à ce sujet.

### Caractéristiques techniques

#### Entrée

<b>Tension assignée <math>U_N</math>:</b>	24 V AC, 24 V DC
<b>Plage de tensions</b>	
à 10 % d'ondul. résiduelle:	AC/DC 0,9 ... 1,1 $U_N$
<b>Consommation nominale:</b>	AC env. 4 VA DC env. 2,3 W
<b>Fréquence assignée:</b>	50 / 60 Hz
<b>Temporisation nécessaire pour la condition de simultanéité:</b>	Max. 0,5 s
<b>Temps de réarmement:</b>	1 s
<b>Contacts de commande:</b>	2 x (1 contact NO et 1 contact NF)
<b>Intensité traversant les contacts de commande en DC 24 V:</b>	
contacts NO:	Typ. 50 mA
contacts NF:	Typ. 20 mA
<b>Protection de l'appareil:</b>	Interne par PTC
<b>Prot. contre les surtensions:</b>	Par MOV

#### Sortie

<b>Garnissage en contacts:</b>	3 contacts NO, 1 contact NF
--------------------------------	-----------------------------

Les contacts à fermeture peuvent être utilisés pour des couplages de sécurité.

**Les contact à ouverture 41-42 ne s'utilisent que pour la signalisation**

<b>Durée d'enclenchement:</b>	Typ. 30 ms
<b>Temps de retombée:</b>	Typ. 25 ms
<b>Nature des contacts:</b>	Relais liés
<b>Tension assignée de sortie:</b>	250 V AC DC: voir courbe limite d'arc
<b>Couplage de faibles charges:</b>	$\geq 100\ \text{mV}$
(contact recouvert de $5\ \mu\ \text{Au}$ )	$\geq 1\ \text{mA}$
<b>Courant thermique <math>I_{th}</math>:</b>	V. courbe limite de courant totalisateur
<b>Pouvoir de coupure</b>	(max. 5 A dans une connex. de contact)
en AC 15	
contacts NO:	3 A / 230 V AC IEC/EN 60947-5-1
contacts NF:	2 A / 230 V AC IEC/EN 60947-5-1
en DC 13	
contacts NO:	2 A / 24 V DC IEC/EN 60947-5-1
contacts NF:	2 A / 24 V DC IEC/EN 60947-5-1
<b>Longévité électrique</b>	
pour 5 A, 230 V AC $\cos\ \varphi = 1$ :	$> 2,2 \times 10^5$ manoeuv. IEC/EN 60947-5-1
<b>Cadence admissible:</b>	Max. 1800 manoeuvres / h
<b>Tenue aux courts-circuits, calibre max. de fusible:</b>	10 A gG / gL IEC/EN 60947-5-1
<b>disjoncteur:</b>	B 6 A
<b>Longévité mécanique:</b>	$20 \times 10^6$ manoeuvres

### Caractéristiques générales

<b>Type nominal de service:</b>	Service permanent
<b>Plage de températures</b>	
Opération:	- 25 ... + 55 °C A partir d'une altitude de > 2000 m, la courbe est ajustée de -0,5 °C / 100 m (voir exemple pour 4000 m).
Stockage:	- 25 ... + 85 °C
<b>Altitude, Distances dans l'air et lignes de fuite</b>	
Catégorie de surtension / degré de contamination:	IEC 60664-1 $\leq 2000\ \text{m}$ 4 kV / 2 $> 2000\ \text{m}$ à $\leq 4000\ \text{m}$ 2,5 kV / 2
<b>CEM</b>	IEC/EN 61326-3-1
Antiparasitage:	Seuil classe B EN 55011
<b>Degré de protection</b>	
Boîtier:	IP 40 IEC/EN 60529
Bornes:	IP 20 IEC/EN 60529
<b>Boîtier:</b>	Thermoplastique à comportement V0 selon UL Subject 94

## Caractéristiques techniques

<b>Résistance aux vibrations:</b>	Amplitude 0,35 mm Fréquence 10 ... 55 Hz, IEC/EN 60068-2-6
<b>Résistance climatique:</b>	25 / 055 / 04 IEC/EN 60068-1
<b>Repérage des bornes:</b>	EN 50005
<b>Connectiques</b>	DIN 46228-1/-2/-3/-4
<b>bornes à vis</b>	
<b>(fixes):</b>	1 x 4 mm <sup>2</sup> massif ou 1 x 2,5 mm <sup>2</sup> multibrins avec embout et collerette plastique ou 2 x 1,5 mm <sup>2</sup> multibrins avec embout et collerette plastique ou 2 x 2,5 mm <sup>2</sup> massif
Dénudage des conducteurs ou longueur des embouts:	8 mm
<b>Blocs de bornes</b>	
<b>avec bornes à vis</b>	
sections raccordables max:	1 x 2,5 mm <sup>2</sup> massif ou 1 x 2,5 mm <sup>2</sup> multibrins avec embout et collerette plastique
Dénudage des conducteurs ou longueur des embouts:	8 mm
<b>Blocs de bornes</b>	
<b>bornes ressorts</b>	
sections raccordables max:	1 x 4 mm <sup>2</sup> massif ou 1 x 2,5 mm <sup>2</sup> multibrins avec embout et collerette plastique
Sections raccordables min:	0,5 mm <sup>2</sup>
Dénudage des conducteurs ou longueur des embouts:	12 <sup>±0,5</sup> mm
<b>Fixation des conducteurs:</b>	Vis de serrage cruciformes imperdables M3,5 bornes intégrées avec protection contre la rupture de conducteur ou bornes ressorts
<b>Fixation instantanée:</b>	Sur rail IEC/EN 60715
<b>Poids net:</b>	220 g

## Dimensions

### Largeur x hauteur x prof.:

LG 5933:	22,5 x 90 x 121 mm
LG 5933 PC:	22,5 x 111 x 121 mm
LG 5933 PS:	22,5 x 104 x 121 mm

## Versions standard

LG 5933.48 24 V DC	
Référence:	0058247
• Sortie:	3 contacts NO, 1 contact NF
• Tension assignée U <sub>N</sub> :	24 V DC
• Largeur utile:	22,5 mm

## Exemple de commande

LG 5933	.48	PS	24 V DC	
				Tension assignée
				Type de bornes:
				Fixes avec bornes à vis
				<b>PC</b> (plug in cageclamp):
				débrochables avec
				bornes ressorts
				<b>PS</b> (plug in screw):
				débrochables avec
				bornes à vis
				Garnissage en contacts
				Type d'appareil

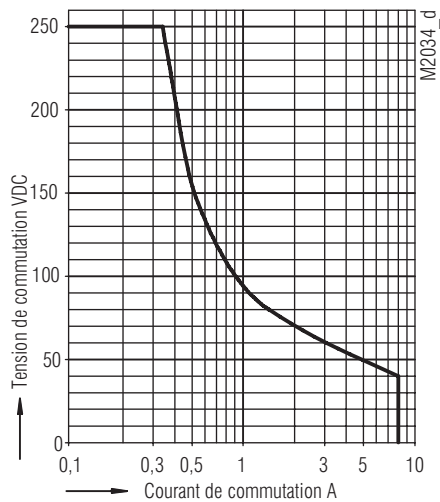
## Diagnostique des défauts

Défaut	Cause possible
DEL "Power" ne s'allume pas	L'alimentation n'est pas connectée
DEL "K1" s'allume, mais pas "K2" ou DEL "K2" s'allume, mais pas "K1"	- Les contacts du relais K1 ou K2 sont soudés (remplacer l'appareil) - Le deux B.P. n'ont pas été actionnés simultanément sous ≤ 0,5 s
L'appareil ne peut être mis en marche	- Les contacts du relais sont soudés (remplacer l'appareil) - Circuit de retour Y1-Y2 non fermé - Le deux B.P. n'ont pas été actionnés simultanément sous ≤ 0,5 s

## Entretien et remise en état

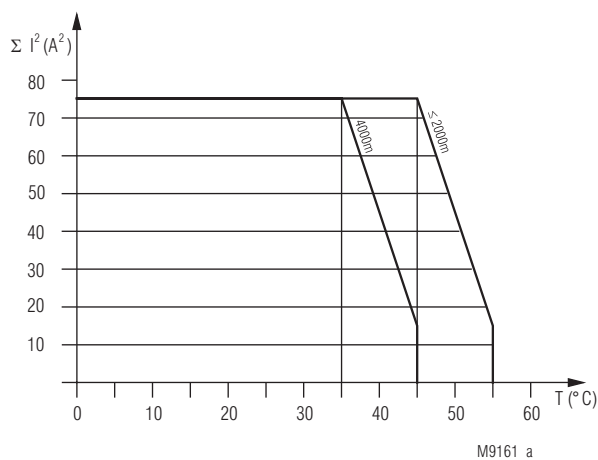
- Cet appareil ne contient pas de composants requérant un entretien.
- En cas de dysfonctionnement, ne pas ouvrir l'appareil, mais le renvoyer au fabricant.

## Courbes caractéristiques



Déclenchement sécuritaire, sans arc électrique, au max.1 manoeuvre / s

## Arc limit curve



Courant max à 55°C (≤ 2000m) resp. 45°C (4000m) au travers des 3 lignes de contacts =  $2,25A \cong 3 \times 2,25^2 A^2 = 15,2A^2$

Courant totalisateur au carré

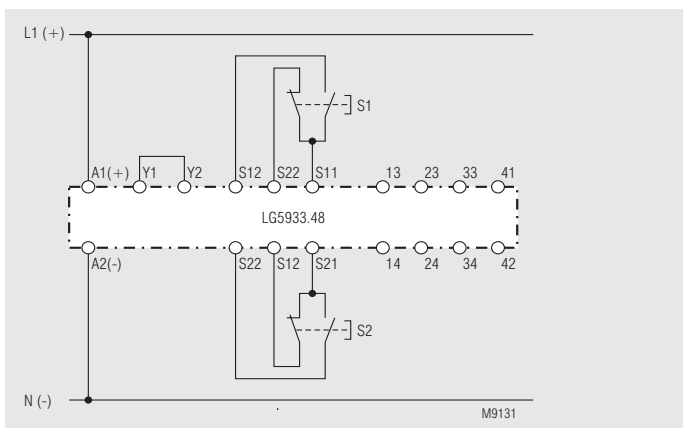
$$\Sigma I^2 = I_1^2 + I_2^2 + I_3^2$$

$I_1, I_2, I_3$  - Courant dans les lignes de contacts

## Courbe limite de courant totalisateur

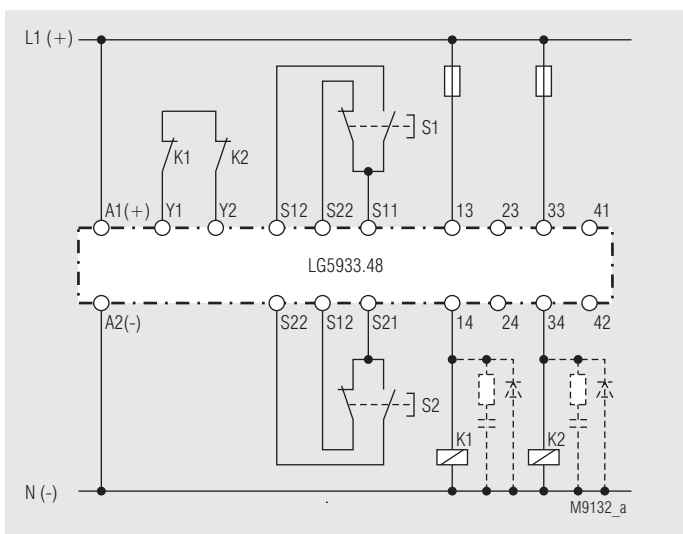
A partir d'une altitude de 2000 m, la courbe est ajustée de - 0.5° C / 100 m (voir exemple pour 4000 m).

## Exemples d'utilisation



Commande à deux mains.

Convient jusqu'à SIL3, Performance Level e, Cat. 4

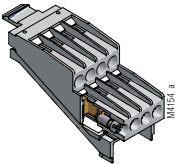
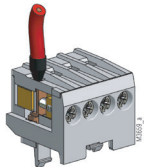
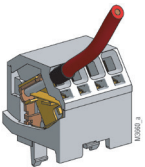
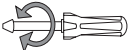
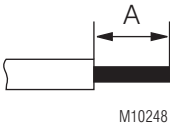
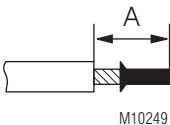
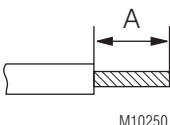


Commande à deux mains avec amplification des contacts par contacteurs à contacts externes liés. Pour le couplage de charges inductives, prévoir des éléments de soufflage d'arc.

Convient jusqu'à SIL3, Performance Level e, Cat. 4

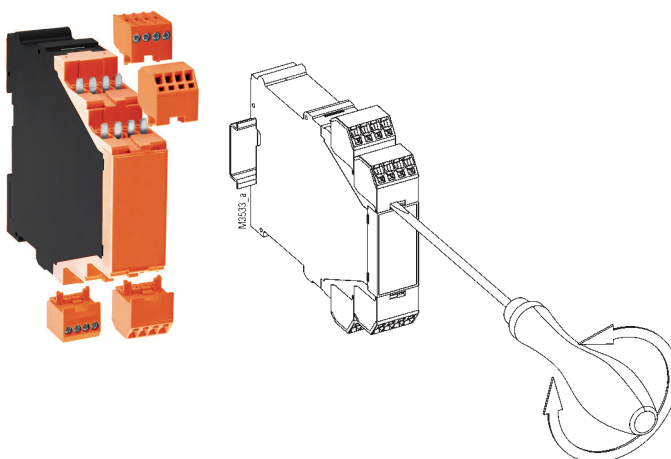
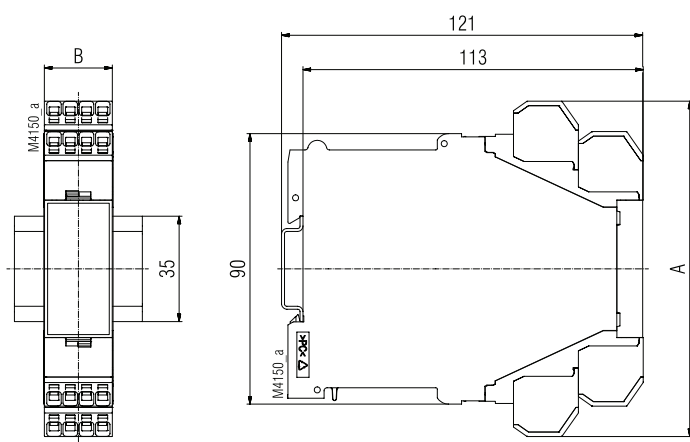


DE	<b>Anschlussstechnik</b>
EN	<b>Connection Technology</b>
FR	<b>Technologie de connexion</b>

	Schraubklemme, fest Screw terminal, fixed Borne à vis, fixes	Schraubklemme, abnehmbar Screw terminal, removable Borne à vis, amovible	Federkraftklemme, abnehmbar Cage clamp terminal, removable Bornes à ressorts, amovible	
		 PS	 PC	
	∅ 4 mm / PZ 1 0,8 Nm 7 LB. IN	∅ 4 mm / PZ 1 0,8 Nm 7 LB. IN	DIN 5264-A; 0,5 x 3	
 M10248	A = 8 mm 1 x 0,5 ... 4 mm <sup>2</sup> 1 x AWG 20 to 12 2 x 0,5 ... 2,5 mm <sup>2</sup> 2 x AWG 20 to 14	A = 8 mm 1 x 0,5 ... 2,5 mm <sup>2</sup> 1 x AWG 20 to 14 2 x 0,5 ... 1,5 mm <sup>2</sup> 2 x AWG 20 to 16	A = 10 ... 12 mm 1 x 0,5 ... 2,5 mm <sup>2</sup> 1 x AWG 20 to 14	A = 12 mm 1 x 0,5 ... 4 mm <sup>2</sup> 1 x AWG 20 to 12
 M10249	A = 8 mm 1 x 0,5 ... 2,5 mm <sup>2</sup> 1 x AWG 20 to 14 2 x 0,5 ... 1,5 mm <sup>2</sup> 2 x AWG 20 to 16	A = 8 mm 1 x 0,5 ... 2,5 mm <sup>2</sup> 1 x AWG 20 to 14 2 x 0,5 ... 1 mm <sup>2</sup> 2 x AWG 20 to 18	A = 10 ... 12 mm 1 x 0,5 ... 1,5 mm <sup>2</sup> 1 x AWG 20 to 16	A = 12 mm 1 x 0,5 ... 2,5 mm <sup>2</sup> 1 x AWG 20 to 14
 M10250	A = 8 mm 1 x 0,5 ... 4 mm <sup>2</sup> 1 x AWG 20 to 12 2 x 0,5 ... 2,5 mm <sup>2</sup> 2 x AWG 20 to 14	A = 8 mm 1 x 0,5 ... 2,5 mm <sup>2</sup> 1 x AWG 20 to 14 2 x 0,5 ... 1,5 mm <sup>2</sup> 2 x AWG 20 to 16	A = 10 ... 12 mm 1 x 0,5 ... 2,5 mm <sup>2</sup> 1 x AWG 20 to 14	A = 12 mm 1 x 0,5 ... 4 mm <sup>2</sup> 1 x AWG 20 to 12

DE	<b>Maßbild (Maße in mm)</b>
EN	<b>Dimensions (dimensions in mm)</b>
FR	<b>Dimensions (dimensions en mm)</b>

DE	<b>Montage / Demontage der PS / PC-Klemmenblöcke</b>
EN	<b>Mounting / disassembly of the PS / PC-terminal blocks</b>
FR	<b>Montage / Démontage des borniers PS / PC</b>



	A	B
LG 5933	90	22,5
LG 5933 PS	103,6	22,5
LG 5933 PC	111,4	22,5

DE	<b>Sicherheitstechnische Kenndaten</b>
EN	<b>Safety Related Data</b>
FR	<b>Données techniques sécuritaires</b>

<b>EN ISO 13849-1:</b>		
Kategorie / Category:	4	
PL:	e	
MTTF <sub>d</sub> :	30	a (year)
DC <sub>avg</sub> :	99,0	%
d <sub>op</sub> :	220	d/a (days/year)
h <sub>op</sub> :	12	h/d (hours/day)
t <sub>cycle</sub> :	1,40E+02	s/cycle

<b>EN IEC 62061 EN 61508:</b>		
maximum SIL:	3	EN IEC 62061
SIL	3	EN 61508
HFT <sup>1)</sup> :	1	
DC:	99,0	%
PFH <sub>D</sub> :	7,51E-09	h <sup>-1</sup>
T <sub>r</sub> :	20	a (year)
<sup>1)</sup> HFT = Hardware-Fehlertoleranz Hardware failure tolerance Tolérance défauts Hardware		

Anforderung seitens der Sicherheitsfunktion an das Gerät Demand to our device based on the evaluated necessary safety level of the application. Consigne résultant de la fonction sécuritaire de l'appareil		Intervall für zyklische Überprüfung der Sicherheitsfunktion Interval for cyclic test of the safety function Interval du contrôle cyclique de la fonction sécuritaire
nach, acc. to, selon EN ISO 13849-1	PL e with Cat. 3 or Cat. 4	einmal pro Monat once per month mensuel
	PL d with Cat. 3	einmal pro Jahr once per year annuel
nach, acc. to, selon EN IEC 62061, EN 61508	maximum SIL 3, SIL 3 with HFT = 1	einmal pro Monat once per month mensuel
	maximum SIL 2, SIL 2 with HFT = 1	einmal pro Jahr once per year annuel



DE	Die angeführten Kenndaten gelten für die Standardtype. Sicherheitstechnische Kenndaten für andere Geräteausführungen erhalten Sie auf Anfrage. Die sicherheitstechnischen Kenndaten der kompletten Anlage müssen vom Anwender bestimmt werden.
EN	The values stated above are valid for the standard type. Safety data for other variants are available on request. The safety relevant data of the complete system has to be determined by the manufacturer of the system.
FR	Les valeurs données sont valables pour les produits standards. Les valeurs techniques sécuritaires pour d'autres produits spéciaux sont disponibles sur simple demande. Les données techniques sécuritaires de l'installation complète doivent être définies par l'utilisateur.

DE	EG-Konformitätserklärung
EN	CE-Declaration of Conformity
FR	Déclaration de conformité européenne

EG - Konformitätserklärung  
Declaration of Conformity  
Déclaration de conformité européenne



**Hersteller:** E. Dold & Söhne GmbH & Co. KG  
*Manufacturer: / Fabricant:*  
**Anschrift:** Bregstraße 18  
*Address: / Adresse:* 78120 Furtwangen  
Germany

**Produktbezeichnung:** Zweihand-Sicherheitsrelais **LG5933.48/ccc** mit: tt = PS, PC  
*Product description:* Two-hand safety relay **LG5933.48tt/ccc** *with:* optional ccc = /60 .. /69  
*Désignation du produit:* Relais de commande bimanuelle *avec:*

Das bezeichnete Produkt stimmt mit den Vorschriften folgender europäischer Richtlinien überein:  
The indicated product is in conformance with the regulations of the following european directives:  
Le produit désigné est conforme aux instructions des directives européennes:

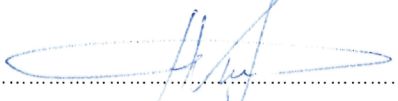
<b>Maschinenrichtlinie:</b> <i>Machinery directive: / Directives Machines:</i>	2006/42/EG	EU-Abl. L157/24, 09.06.2006
<b>EMV - Richtlinie:</b> <i>EMC - Directive: / Directives- CEM::</i>	2014/30/EU	EU-Abl. L96/79, 29.03.2014
<b>RoHS - Richtlinie</b> <i>RoHS -Directive: / Directives - RoHS:</i>	2011/65/EU	EU-Abl. L174/88, 01.07.2011

<b>Prüfgrundsätze:</b> <i>Basis of Testing:</i>	EN ISO 13849-1:2015	EN ISO 13851:2019
<i>Lignes de contrôle:</i>	EN IEC 62061:2021	EN 61508 Parts 1-7:2010
	EN IEC 60664-1:2020	
	EN 61326-1:2013	EN 61326-3-1:2017
	EN 61000-6-1:2007	EN 61000-6-2:2005 + AC:2005
	EN 61000-6-3:2007 + A1:2011 + AC:2012	EN 61000-6-4:2007 + A1:2011
	EN 61000-6-7:2015	EN 55011:2016 + A1:2017

Die Übereinstimmung eines Baumusters des bezeichneten Produktes mit der oben genannten Maschinenrichtlinie wurde bescheinigt durch:  
Consistency of a production sample with the marked product in accordance to the above machiney directive has been certified by:  
La conformité d'un échantillon du produit désigné aux directives machines susmentionnées a été certifiée par:

**Benannte Stelle:** TÜV Rheinland Industrie Service GmbH,  
*Certification office: / l'organisme notifié:* Am Grauen Stein, 51105 Köln  
**Nummer der benannten Stelle:** NB0035  
*Number of certification office: / Numéro de l'organisme notifié:*  
**Nummer der Bescheinigung:** 01/205/5042.02/22  
*Certification number: / Numéro de certificat:*  
**Ausstellungsdatum :** 21.11.2022  
*Date of issue: / Date de délivrance:*

**Für die Zusammenstellung der technischen Unterlagen ist bevollmächtigt:**  
*For the compilation of technical documents is authorized:*  
*Pour la composition des documents techniques est autorisé:*

  
.....  
Gamal Hagar – Entwicklungsleiter / R&D Manager

**Rechtsverbindliche Unterschrift:**  
*Signature of authorized person:*  
*Signature du PDG :*

  
.....  
Christian Dold - Produktmanagment

**Ort, Datum :** Furtwangen, 01.12.2022  
*Place, Date: / Lieu, date:*

Diese Original - Erklärung bescheinigt die Übereinstimmung mit den genannten Richtlinien, beinhaltet jedoch keine Zusicherung von Eigenschaften. Die Sicherheitshinweise der Produktdokumentation sind zu beachten.  
This original declaration confirms the conformity of the mentioned directives but does not comprise any guarantee of the product characteristics. The safety directives of the product documentation are to be considered.  
Cette déclaration originale certifie la conformité des directives nommées mais ne comprend aucune garantie des caractéristiques du produit. Les directives de sécurité de la documentation du produit sont à considérer.

DE	UKCA-Konformitätserklärung
EN	UKCA-Declaration of Conformity
FR	Déclaration de conformité UKCA



## UK Declaration of Conformity



**Manufacturer:** E. Dold & Söhne GmbH & Co. KG

**Address:** Bregstraße 18  
78120 Furtwangen  
Germany

**Product description:** Two-hand safety relay      **LG5933.48ccc**      with: tt = PS, PC  
**LG5933.48ttccc**      optional ccc = /60 .. / 69

The indicated product is in conformance with the regulations of the following British regulations:

**Supply of Machinery (Safety) Regulations:** S.I. 2008 No. 1597

**Electromagnetic Compatibility Regulations:** S.I. 2016 No. 1091

**RoHS Regulations:** S.I. 2012 No. 3032

<b>Designated standards:</b>	EN ISO 13851:2019	EN ISO 13849-1:2015
	EN IEC 62061:2021	EN 61508 Parts 1-7:2010
	EN IEC 60664-1:2020	
	EN 61326-1:2013	EN 61326-3-1:2017
	EN 61000-6-1:2017	EN 61000-6-2:2005 + AC:2005
	EN 61000-6-3:2007 + A1:2011	EN 61000-6-4:2007 + A1:2011
	EN 61000-6-7:2015	EN 55011:2016 + A1:2017

Consistency of a production sample with the marked product in accordance to the above machinery regulation has been certified by:

**Certification office:** TÜV Rheinland UK Ltd., Friars Gate(Thrid Floor),  
1011 Stratford Road, Shirley, Solihull B90 4BN, United Kingdom

**Number of certification office:**

2571

**Certification number:** 01/205U/5042.00/23

**Date of issue:** 2023-03-10

**For the compilation of technical documents is authorized: Signature of authorized person:**

Dold Industries Ltd.

11 Hamberts Rd. Blackall Ind. Estate  
South Woodham Ferrers  
GB - Essex, CM3 5UW

  
.....

Christian Dold - Productmanagement

**Place, Date:** Furtwangen, 2023-03-13

This original declaration confirms the conformity of the mentioned regulations but does not comprise any guarantee of the product characteristics. The safety directives of the product documentation are to be considered.