


Multifunktionales Sicherheitssystem SAFEMASTER M

Eingangsmodul

BG 5913.08/_3_ _ _

Vor der Installation, dem Betrieb oder der Wartung des Geräts muss diese Anleitung gelesen und verstanden werden.

GEFAHR

-  **Gefährliche Spannung.**
Lebensgefahr oder schwere Verletzungsgefahr.
 Vor Beginn der Arbeiten Anlage und Gerät spannungsfrei schalten.

VORSICHT

Eine sichere Gerätefunktion ist nur mit zertifizierten Komponenten gewährleistet!

Hinweise

Die hier beschriebenen Produkte wurden entwickelt, um als Teil einer Gesamtanlage oder Maschine sicherheitsgerichtete Funktionen zu übernehmen. Ein komplettes sicherheitsgerichtetes System enthält in der Regel Sensoren, Auswerteeinheiten, Meldegeräte und Konzepte für sichere Abschaltungen. Es liegt im Verantwortungsbereich des Herstellers einer Anlage oder Maschine die korrekte Gesamtfunktion sicherzustellen. DOLD ist nicht in der Lage, alle Eigenschaften einer Gesamtanlage oder Maschine, die nicht durch DOLD konzipiert wurde, zu garantieren. Das Gesamtkonzept der Steuerung, in die das Gerät eingebunden ist, ist vom Benutzer zu validieren. DOLD übernimmt auch keine Haftung für Empfehlungen, die durch die nachfolgende Beschreibung gegeben bzw. impliziert werden. Aufgrund der nachfolgenden Beschreibung können keine neuen, über die allgemeinen DOLD-Lieferbedingungen hinausgehenden, Garantie-, Gewährleistungs- oder Haftungsansprüche abgeleitet werden.

Sicherheitsbestimmungen

- Das Gerät darf nur von sachkundigen Personen installiert und in Betrieb genommen werden, die mit dieser Betriebsanleitung und den geltenden Vorschriften über Arbeitssicherheit und Unfallverhütung vertraut sind.
- Beachten Sie die VDE- sowie die örtlichen Vorschriften, insbesondere hinsichtlich Schutzmaßnahmen.
- Durch Öffnen des Gehäuses oder eigenmächtige Umbauten erlischt jegliche Gewährleistung.
- Montieren Sie das Gerät in einen Schaltschrank mit Schutzart IP 54 oder besser; Staub und Feuchtigkeit können sonst zu Beeinträchtigungen der Funktionen führen.
- Sorgen Sie an allen Ausgangskontakten bei kapazitiven und induktiven Lasten für eine ausreichende Schutzbeschaltung.
- Die Sicherheitsfunktion muss bei Inbetriebnahme ausgelöst werden.

Bestimmungsgemäße Verwendung

Das Eingangsmodul BG 5913 kann nur in Verbindung mit der Steuereinheit BH 5911 benutzt werden. Es erlaubt den Ausbau eines SAFEMASTER M Systems auf bis zu 13 zweikanalige Sicherheitseingängen. Das Sicherheitssystem SAFEMASTER M dient dem sicherheitsgerichteten Freigeben und Unterbrechen eines Sicherheitsstromkreises. Es kann zum Schutz von Personen und Maschinen in Anwendungen mit Not-Halt-Tastern, Schutztüren, Lichtschranken mit Selbsttest (Typ 4) nach IEC/EN 61 496-1, Zweihandschaltern bei Pressen der Metallbearbeitung, sowie bei anderen Arbeitsmaschinen mit gefährlichen Schließbewegungen (Type III A oder III C nach EN 574) verwendet werden. Bei bestimmungsgemäßer Verwendung und Beachtung dieser Anleitung sind keine Restrisiken bekannt. Bei Nichtbeachtung kann es zu Personen- und Sachschäden kommen.

Sicherheitshinweise

ACHTUNG - AUTOMATISCHER START !

Gemäß IEC/EN 60 204-1 Punkt 9.2.5.4.2 darf nach dem Stillsetzen im Notfall kein automatischer Start erfolgen. Deshalb muss in den Betriebsarten mit automatischem Start, eine übergeordnete Steuerung einen automatischen Start nach einem Not-Aus verhindern.

Geräteeigenschaften

- entspricht
 - Performance Level (PL) e und Kategorie 4 nach EN ISO 13849-1: 2008
 - SIL-Anspruchsgrenze (SIL CL) 3 nach IEC/EN 62061
 - Safety Integrity Level (SIL 3) nach IEC/EN 61508
- Eingangsmodul mit einer per Stufenschalter einstellbaren Kombination von 3 der folgenden Funktionen:
 - Berührungslos wirkende Schutzeinrichtung (BWS) Typ 4 mit manuellem oder automatischem Start
 - Not-Aus (2-kanalig) mit manuellem oder automatischem Start
 - Zweihandschaltung Typ IIIC nach DIN/EN 574
- 8 Eingänge für Befehlsgeber
- 2 Halbleiterausgänge zur Statusanzeige
- Drahtbruch und Kurzschlussüberwachung mit Fehleranzeige
- LEDs für Statusanzeigen
- Baubreite: 22,5 mm

Anwendungen

Realisierung von sicherheitsgerichteten Steuerstromkreisen zum Schutz von Personen und Maschinen.

Hinweis: Zur Erweiterung von SAFEMASTER M ist dieses Eingangsmodul ist für Anwendungen vorgesehen, bei denen gemischte Funktionen auf einen gemeinsamen Ausgang wirken.

Es stehen weitere Eingangsmodule mit anderen Funktionskombinationen zur Verfügung (z. B. BG 5913.08/_0_ _ _ , BG 5913.08/_1_ _ _ , BG 5913.08/_2_ _ _ , BG 5914.08/_0_ _ _ , BH 5914.08/_0_ _ _ , BG 5914.08/_1_ _ _ , BG 5915.08/_1_ _ _ oder BH 5915.08/_1_ _ _).

Allgemeine Info zu SAFEMASTER M

Das multifunktionale Sicherheitssystem SAFEMASTER M besteht maximal aus

- der Steuereinheit BH 5911
- bis zu 3 Eingangsmodulen BG/BH 5913, BG/BH 5914, BG/BH 5915
- bis zu 3 Ausgangsmodulen BG 5912
- einem Diagnosemodul BG 5551 für CANopen oder
- einem Diagnosemodul BG 5552 für Profibus-DP

Die Steuereinheit verwaltet das gesamte System.

Mit den Ein-/Ausgangsmodulen lässt sich die Steuereinheit modular zu einem multifunktionalen Sicherheitssystem erweitern.

Für die Zustandsmeldungen der einzelnen Module an eine übergeordnete Auswerteeinheit kann eines der nachfolgenden Diagnosemodule angeschlossen werden:

- BG 5551 für CANopen
- BH 5552 für Profibus-DP

Geräteanzeigen

Grüne LEDs: leuchten, wenn das Modul die Freigabe für seine zugeordneten Sicherheitsausgänge erteilt.

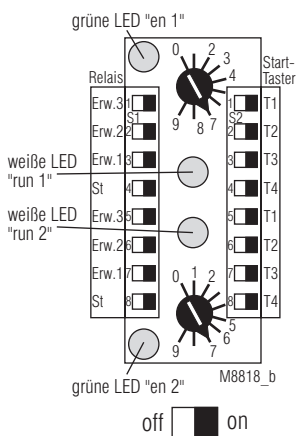
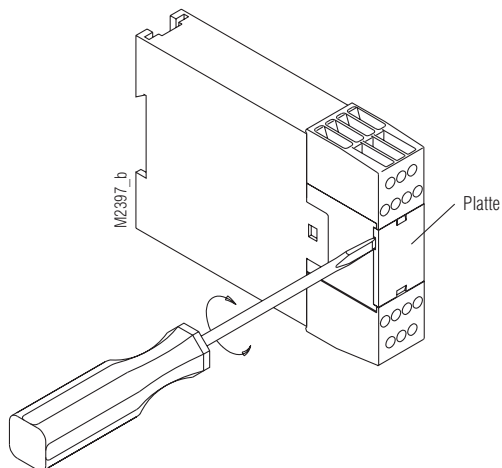
Weiß LEDs run 1/
run 2 und Ausgänge
48 und 58: zeigen den momentanen Zustand des Moduls an

Anschlussklemmen

Klemmenbezeichnung	Signalbeschreibung
(-)	Bezugspotential für die Ein- und Ausgänge
X1, X2	Steuerausgänge
S12, S14, S22, S24 S32, S34, S42, S44	Steuereingänge

Einstellen des Moduls

Die Zuordnung des Moduls zu den Start-Tastern T1...T4 und den Sicherheitsausgängen (Relais) erfolgt über DIP-Schalter. Die Einstellung der Funktionskombination erfolgt über die Drehschalter (Potis). Um Manipulationen auszuschließen, sind die Einstellelemente durch eine Frontplatte abgedeckt und redundant ausgeführt.



ST = Ausgänge der Steuereinheit
Erw. = Ausgänge der Ausgangsmodule

Hinweis:

- Einstellungen am Gerät sind vom Fachpersonal im spannungslosen Zustand durchzuführen.
- Vor dem Abnehmen der Frontplatte muss für einen Potentialausgleich gesorgt werden

Poti	Funktion an Klemmen:				Startverhalten von BWS / Not-Aus
	S12-S14	S22-S24	S32-S34	S42-S44	
0	Not-Aus	Not-Aus	Not-Aus	BWS	Auto-Start
1	Not-Aus	Not-Aus	Not-Aus	BWS	Hand-Start
2	Not-Aus	Not-Aus	BWS	BWS	Auto-Start
3	Not-Aus	Not-Aus	BWS	BWS	Hand-Start
4	Not-Aus	BWS	BWS	BWS	Auto-Start
5	Not-Aus	BWS	BWS	BWS	Hand-Start
6	Not-Aus	Not-Aus	Zweihand IIIC		Hand-Start
7	BWS	BWS	Zweihand IIIC		Hand-Start
8	Not-Aus	BWS	Zweihand IIIC		Hand-Start
9	Not-Aus	BWS	Zweihand IIIC		Auto-Start

Funktionsprinzip der kombinierten Eingänge

Jede Sicherheitsfunktion erteilt der Software des Moduls eine Freigabe. Erst wenn alle 3 (bei Zweihandschaltung) bzw. 4 Freigaben vorliegen, wird der Steuereinheit die Freigabe für die zugeordneten Sicherheitsausgänge erteilt.

Mit Ausnahme der Zweihandschaltung arbeitet jede Sicherheitsfunktion für sich allein. Die Freigabe für die zugeordneten Sicherheitsausgänge erfolgt, wenn bei allen Funktionen die Bedingung für die Freigabe erfüllt ist.

Funktion Zweihandschaltung

Die Funktion Zweihandschaltung arbeitet erst, wenn die zwei anderen Sicherheitsfunktionen bereits ihre Freigabe erteilen. Die zwei Taster müssen innerhalb 0,5 s betätigt werden, um eine Freigabe zu erteilen. Sobald eine der anderen Sicherheitsfunktionen anspricht, müssen die zwei Taster deaktiviert werden. Erst danach ist eine erneute Freigabe der anderen Sicherheitsfunktionen möglich. Im nächsten Schritt lassen sich die unbetätigten Taster nun erneut aktivieren.

Das Gerät darf gemäß in den Anwendungsbeispielen angeschlossen werden. Durch das Parallel bzw. in Reihe Schalten der Bedientasten wird die sichere Funktion der Geräte aufgehoben.

Die Tasten müssen so beschaffen und angeordnet sein, dass sie nicht auf einfache Weise unwirksam gemacht oder unbeabsichtigt betätigt werden können.

Der Sicherheitsabstand zwischen den Tasten und der Gefahrenstelle muss so groß gewählt werden, dass beim Loslassen einer Taste die Gefahrenstelle erst erreicht werden kann, nachdem die gefahrbringende Bewegung zum Stillstand gekommen ist.

Der Sicherheitsabstand „S“ wird nach folgender Formel berechnet:

$$S = V \times T + C, \text{ wobei}$$

- Greifgeschwindigkeit $V = 1\,600 \text{ mm/s}$
- Nachlaufzeit $T \text{ (s)}$
- Zuschlagwert $C = 250 \text{ mm}$ ist.

Wenn bei betätigten Bedientasten ein Eindringen in den Gefahrenbereich sicher verhindert wird, z.B. durch eine Schutzabdeckung der Tasten, kann für den Zuschlagwert C der Wert 0 eingesetzt werden. Der minimale Sicherheitsabstand muss aber in jedem Falle 100 mm betragen. Hierzu siehe auch DIN/EN 574.

Die beiden Zweihand-Taster dürfen nicht weiter betätigt werden, wenn ein anderes Funktionsmodul, das auch auf die selben Ausgänge wirkt, seine Freigabe nicht erteilt.

Es kann nur ein Funktionsmodul mit Zweihandschaltung im gesamten System vorhanden sein.

Funktion Not-Aus bzw. Lichtschanke (BWS)

Bei der Funktion Not-Aus bzw. BWS müssen beide Signale innerhalb von 250ms aus dem inaktiven in den aktiven Zustand schalten. Spricht das zweite Signal erst später an, müssen beide zuerst wieder inaktiv werden, bevor eine neue Freigabe erfolgen kann.

Bei Hand-Start darf der Start-Taster nicht länger als 3 Sekunden betätigt werden, um einen Start zu bewirken. Einem Modul können auch mehrere Start-Taster zugeordnet werden.

Hinweis: Im Unterschied zu Not-Aus erfolgt bei der Funktion Lichtschanke (BWS) keine Kurzschlusserkennung. Deswegen sind am Modul nur selbsttestende BWS des Typs 4 nach EN 61 496 anschließbar. Die Kurzschlussüberwachung der BWS-Ausgänge muss in der BWS selbst erfolgen.

Geräteanzeigen

	Dauernd Aus	Blinksignal	Dauersignal
Ausgang 48	alle Relais inaktiv wegen Systemfehler	eine Funktion erteilt keine Freigabe	Aktivierung der zugeordneten Sicherheitsausgänge erlaubt
LED Run 1	Zweihandschaltung nicht betätigt (LED run 2 AN) oder alle Relais inaktiv wegen Systemfehler	eine Funktion erteilt keine Freigabe (LED run 2 AN) oder Systemfehler wenn LED run 2 AUS oder blinkt	Aktivierung der zugeordneten Sicherheitsausgänge erlaubt
Ausgang 58	Aktivierung der zugeordneten Sicherheitsausgänge erlaubt oder Systemfehler	keine Fehler mehr, warten auf Starttaster	eine Funktion erteilt keine Freigabe
LED Run 2	alle Relais inaktiv wegen Systemfehler	alle Relais inaktiv wegen Systemfehler	kein Systemfehler

Systemfehleranzeige

Diese Fehler werden durch Blinkcodes der weißen LEDs run 1 und / oder run 2 angezeigt. Die grünen LEDs sowie alle Ausgänge werden inaktiv. Das System kann nur durch Aus- und wieder Einschalten der Versorgungsspannung neu gestartet werden.

Fehlercodes*

- 0) (beide weißen LEDs sind aus):
Ein anderes Modul zeigt einen Systemfehler an.
- 1) bis 4): nicht benutzt
- 5) unzulässige Funktionseinstellung:
 - Die Drehschalter für Kanal 1 und 2 haben unterschiedliche oder unzulässige Stellungen.
 - Die Stellungen der DIP-Schalter der oberen Hälfte (Kanal 1) stimmen nicht mit den entsprechenden Schalterstellungen der unteren Hälfte (Kanal 2) überein.
- 6) LED run 1 blinkt: Unterspannung
LED run 2 blinkt: Überspannung
- 7), 8) nicht benutzt
- 9) Kopplungsfehler zwischen den Eingangsmodulen
Abschlussstecker nicht vorhanden.
Steuereinheit oder Eingangsmodul defekt
- 10), 11), 12), 13), 14) interne Fehler

* Anzahl von kurzen Blinkimpulsen gefolgt von längerer Pause

Funktionsfehleranzeige

Funktionsfehler werden sowohl durch die weiße LED run 1 als auch durch den Ausgang 48 angezeigt. Dabei bleibt die weiße LED run 2 an. Der Ausgang 58 ist an, solange der Fehler ansteht. Er blinkt regelmäßig, wenn eine Freigabe durch die zugeordneten Start-Taster wieder möglich ist:

Fehlercodes*

- 1) nicht benutzt
- 2) Eingriff in BWS oder Not-Aus betätigt
- 3) Zeit-Fehler: Die Signale einer Funktion sind nicht innerhalb der geforderten Zeit aktiv geworden. (250 ms bei Not-Aus bzw. BWS, 0,5 s bei Zweihandschaltung)
- 4) Fehler am Start-Taster (länger als 3 s betätigt, bereits beim Einschalten oder beim Auftreten eines Fehlers betätigt)
- 5) Eingangsfehler (Kurzschluss, Unterbrechung)
- 6) Fehler in der Steuereinheit (Eingangs- oder Ausgangsfehler in der Steuereinheit erkannt)

* Anzahl von kurzen Blinkimpulsen gefolgt von längerer Pause

Besonderheit bei Zweihandschaltung:

Sind am Modul beide Zweihandtaster inaktiv und alle andere Funktionen aktiv und entweder durch Auto-Start oder über den Start-Taster freigegeben, sind der Ausgang 48 und die weiße LED run 1 dauernd aus, und der Ausgang 58 dauernd ein.

Technische Daten

Spannungsversorgung

Nennspannung U_N : DC 24 V (kommt von der Steuereinheit BH 5911)

Spannungsbereich:
bei max. 5 % Restwelligkeit: 0,85 ...1,15 U_N

Nennverbrauch: max. 60mA
(Halbleiterausgänge unbelastet)

Absicherung der Module: intern mit PTC

Eingänge

Steuerspannung

über X1, X2, 48.58: DC 23 V bei U_N

Steuerstrom

über S12, S14, S22, S24, S32, S34, S42, S44: je 4,5 mA bei U_N

Mindestspannung

an S12, S14, S22, S24, S32, S34, S42, S44 DC 16 V

Halbleiterausgänge

Ausgang an Klemme 48 und 58: Transistorausgänge, plusschaltend

Ausgangsnennspannung: DC 24 V. max. 100 mA Dauerstrom.
max. 400 mA für 0.5 s
Interner Kurzschluss-, Übertemperatur- und Überlastschutz

Bearbeitungszeiten (Zeit bis zugeordneter Ausgang reagiert):

Einschaltzeit typ. bei U_N :

Eingangsmodule BG 5913	Hand-Start	automatischer Start	
		Anlauf	Wiederanlauf
Not-Aus	max. 80 ms	max. 1 s	max. 115 ms
Lichtschranken	max. 80 ms	max.1 s	max. 115 ms
Schutztüren	oder Simulation: max. 80 ms		Türschließung max. 115 ms
Zweihandschaltung	max. 85 ms		

Abschaltzeit (Reaktionszeit): 33 ms

Allgemeine Daten

Nennbetriebsart Dauerbetrieb

Temperaturbereich: $\pm 0 \dots + 50 \text{ }^\circ\text{C}$
Bei einer Betriebstemperatur von $50 \text{ }^\circ\text{C}$ sollte zwischen den Modulen ein Abstand von ca. 3 - 5 mm eingehalten werden.

Luft- und Kriechstrecken
Bemessungsstoßspannung / Verschmutzungsgrad: 4 kV / 2 (Basisisolierung) IEC 60 664-1
EMV: IEC/EN 61 326-3-1, IEC/EN 62 061
Funkentstörung: Grenzwert Klasse A EN 55 011

Hinweis: Dies ist ein Gerät für den Betrieb in einer industriellen Umgebung. Beim Einsatz in einer anderen Umgebung kann es zu leitungsgebundenen und auch gestrahlten Störungen führen.

Schutzart

Gehäuse: IP 20 IEC/EN 60 529
Klemmen: IP 20 IEC/EN 60 529

Gehäuse: Thermoplast mit V0-Verhalten nach UL Subject 94

Rüttelfestigkeit: Amplitude 0,35 mm
Frequenz 10...55 Hz, IEC/EN 60 068-2-6

Technische Daten

Schockfestigkeit

Beschleunigung: 10 g
Impulsdauer: 16 ms
Anzahl der Schocks: 1000 je Achse auf drei Achsen

Klimafestigkeit: 0 / 050/ 04 IEC/EN 60 068-1

Klemmenbezeichnung: EN 50 005

Leiteranschluss: DIN 46 228-1/-2/-3/-4

Leiterbefestigung: unverlierbare Plus- Minus- Klemmenschrauben M3,5 Kastenklammern mit selbstabhebendem Drahtschutz

Schnellbefestigung: auf Hutschiene IEC/EN 60715

Nettogewicht: 165 g

Standardtype

BG 5913.08/03MF0 DC 24 V
Artikelnummer: 0058703

Multi-Function Safety System SAFEMASTER M

Input Module



BG 5913.08/_3_ _ _

Translation
of the original instructions



Before installing, operating or maintaining this device, these instructions must be carefully read and understood.

DANGER

-  **Dangerous voltage.**
- Electric shock will result in death or serious injury.**
-  Disconnect all power supplies before servicing equipment.

CAUTION

Safe operation of the device is only guaranteed when using certified components!

Important Notes

The product hereby described was developed to perform safety functions as a part of a whole installation or machine. A complete safety system normally includes sensors, evaluation units, signals and logical modules for safe disconnections. The manufacturer of the installation or machine is responsible for ensuring proper functioning of the whole system. DOLD cannot guarantee all the specifications of an installation or machine that was not designed by DOLD. The total concept of the control system into which the device is integrated must be validated by the user. DOLD also takes over no liability for recommendations which are given or implied in the following description. The following description implies no modification of the general DOLD terms of delivery, warranty or liability claims.

Safety Regulations

- This device must be installed and operated by trained staff who are familiar with these instructions and with the current regulations for safety at work and accident prevention.
- Pay attention to applicable local regulations, especially regarding safety measures.
- Opening the device or implementing unauthorized changes voids any warranty
- The unit should be panel mounted in an enclosure rated at IP 54 or superior. Dust and dampness may lead to malfunction.
- Adequate fuse protection must be provided on all output contacts with capacitive and inductive loads.
- The safety function must be triggered during commissioning

Designated Use

The input module BG 5913 can only be used with the control unit BH 5911. It can extend the number of 2-channels safety inputs up to 13. The Multi-Function Safety System is used to enable and interrupt a safety circuit in a safe way. It can be used to protect people and machines in applications with e-stop buttons, safety gates, light curtains with selftesting (Type 4) acc. to IEC/EN 61 496-1, 2-hand controls for presses as well as other production machinery with dangerous closing action (Type III A or III C to EN 574). When used in accordance with its intended purpose and following these operating instructions, this device presents no known residual risks. Nonobservance may lead to personal injuries and damages to property.

Safety Notes

ATTENTION - AUTOMATIC START!

According to IEC/EN 60 204-1 part 9.2.5.4.2 and 10.8.3 it is not allowed to restart automatically after emergency stop. Therefore the machine control has to disable the automatic start after emergency stop.

Main Features

- **According to**
 - **Performance Level (PL) e and category 4 to EN ISO 13849-1: 2008**
 - **SIL Claimed Level (SIL CL) 3 to IEC/EN 62061**
 - **Safety Integrity Level (SIL 3) to IEC/EN 61508**
- Input module for combination of 3 of the following functions to be set via rotary switch:
 - Light curtains (LC) type 4 with manual or automatic start
 - E-stop 2-channel and manual or automatic start
 - Two-hand function type IIIC according to DIN/EN 574
- The functions are selected via rotary switch
- 8 safety inputs
- 2 semiconductor outputs for status indication
- Broken wire and short circuit monitoring function with error indication
- LEDs for status indication
- Width: 22.5 mm

Applications

Realization of fail-safe control circuits for protection of people and machinery.

Note: This module is intended for applications in which mixed safety functions affect one common output.

Further input modules with other combinations of functions are provided (e.g. BG 5913.08/_0_ _ _ , BG 5913.08/_1_ _ _ , BG 5913.08/_3_ _ _ , BG 5914.08/_0_ _ _ , BH 5914.08/_0_ _ _ , BG 5914.08/_1_ _ _ , BG 5915/_1_ _ _ or BH 5915.08/_1_ _ _).

General Information SAFEMASTER M

The maximum configuration of the SAFEMASTER M multi-function safety system is as follows:

- the control unit BH 5911
- up to 3 input modules BG/BH 5913, or BG/BH 5914, BG/BH 5915
- up to 3 output modules BG 5912
- 1 diagnostic module BG 5551 for CANopen, or
- 1 diagnostic module BG 5552 for Profibus-DP

The BH 5911 controls the whole system.

The input/output modules can be used to expand the control unit in a modular way into a multi-functional safety system.

To transmit status messages of the individual modules to a monitoring or control unit, one of the following diagnostic modules may be connected:

- BG 5551 for CANopen
- BH 5552 for Profibus-DP

Indication

- Green LEDs: on, when all inputs are present and start button activated.
- White LEDs Run1/
Run 2 and outputs
48 and 58: indicate the current status of the module.

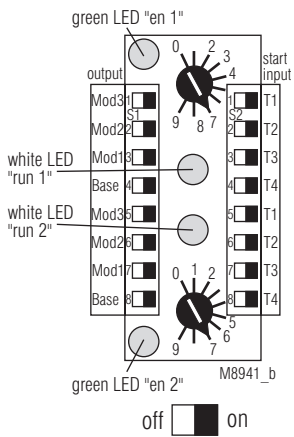
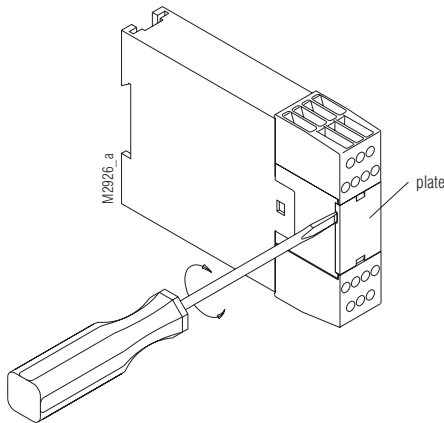
Connection Terminals

Terminal designation	Signal designation
(-)	Reference potential for inputs and outputs
X1, X2	Control outputs
S12, S14, S22, S24 S32, S34, S42, S44	Control inputs

Setting of the Module

The module is assigned to the start inputs and the safety outputs via the DIP switches.

The combinations of individual functions are set via the rotary switches. To prevent accidentally adjustments, these elements are covered by a front plate and are redundant.



Note:

- Settings to the unit must be performed by skilled personnel while the unit is disconnected.
- Before the front cover is removed, antistatic precautions must be observed.

Setting of the Modules

Sw.	Function at Terminals				Start behavior of the LC / E-Stop
	S12-S14	S22-S24	S32-S34	S22-S24	
0	E-stop	E-stop	E-stop	LC	Autostart
1	E-stop	E-stop	E-stop	LC	Manual Start
2	E-stop	E-stop	LC	LC	Autostart
3	E-stop	E-stop	LC	LC	Manual Start
4	E-stop	LC	LC	LC	Autostart
5	E-stop	LC	LC	LC	Manual Start
6	E-stop	E-stop	Two-hand IIIC		Manual Start
7	LC	LC	Two-hand IIIC		Manual Start
8	E-stop	LC	Two-hand IIIC		Manual Start
9	E-stop	LC	Two-hand IIIC		Autostart

Functional Principle of Combined Inputs

Each function activates an enabling signal in the module software. The control unit is permitted to enable the assigned safety outputs only after all 3 (for two-hands control) or 4 enabling have been given.

With the exception of two-hand control, each function works independently. The assigned safety outputs are enabled if the precondition for enabling has been met for all functions.

Function of the Two-Hand Control

This function will only work when the other two functions have already permitted enabling. To provide for enabling, the two buttons must be pressed within 0.5 s. As soon as one of the other function reacts, the two buttons must turn inactive before the others can be enabled again. Only after that, the buttons can be activated once more from an inactivated state.

The unit must be connected as specified in the application examples. When the operating contacts are connected in parallel or in series, safe functioning of the unit is cancelled.

The two-hand buttons must be designed and arranged in such a way as to ensure that they cannot be disabled with easily, or pressed unintentionally.

The safety distance between the push buttons and the place of danger must be large enough to make sure that after releasing a button, the place of danger can only be reached after the dangerous movement has stopped.

The safety distance "S" is calculated according to the following formula:

$$S = V \times T + C, \text{ where}$$

- gripping velocity $V = 1\,600 \text{ mm/s}$
- overtravel time $T \text{ (s)}$
- and safety factor $C = 250 \text{ mm}$.

When any access into the danger area, with operating keys pressed, is safely prevented, e.g. by a protective cover for the keys, the safety factor C may be set to the value 0. Generally, the minimum safety distance must be 100 mm. In this respect, also see DIN/EN 574.

The two-hand control must be released when another function module which affects the same outputs does not permit enabling. The system may comprise only one function module with two-hand control.

E-Stop or Light Curtain (LC) Function

In the Emergency stop or LC functions, both signals have to change from inactive state to active state within 250 ms. If the second signal reacts later, both changeover contacts must turn inactive before they can be enabled again.

With manual start, all safety inputs must be active before the start button can be pressed to trigger enabling. To start the system, do not keep the start button pressed for more than 3 seconds. A module may also be assigned several start buttons.

Note: Connect only self-testing light curtains of the type 4 acc. to EN 61496 to the module. Short-circuit monitoring of the inputs for the LC must be done in the LC.

Indication of System Errors:

These errors are indicated by flashing codes of the white LEDs Run 1 and/or Run 2. The green LEDs and all outputs turn inactive. The system will only restart after the supply voltage has been switched off and on again.

Error codes*

- 0) (both white LEDs are off):
Another input module indicates a system error.
- 1) To 4): not used
- 5) Incorrect setting of function:
 - The rotary switches for channel 1 and 2 has different or incorrect positions
 - The setting of the 4 upper Dip-switches (channel 1) are not identically to the 4 lower Dip-switches (channel 2)
- 6) LED Run 1 flashes: Undervoltage
LED Run 2 flashes: Overvoltage
- 7), 8) Not used
- 9) Connection error between the input modules
No terminating connector available.
 - Control or input module defective
- 10), 11), 12), 13) a. 14) Internal errors

* number of short flashing impulses, followed by a longer space

Function Error Indication

Function errors are indicated by the white LED Run 1 and by output 48; the white LED Run 2 remains on. Output 58 is ON as long as the error is pending; it flashes regularly, while waiting for the assigned start signal.

Error codes*

- 1) Normal interruption of function (e.g. Emergency stop)
- 2) Time error: (e.g. the second two-hand button is not pressed)
- 3) With gate monitoring: simulation input error (kept pressed for too long)
- 4) Error at start input
- 5) Input error (short-circuit, interruption)
- 6) Error in the control unit (input or output error detected in the control unit)

* number of short flashing impulses, followed by a longer space

Special with two-hand control:

When both two-hand buttons of the module are inactive while all other functions are active and enabled either by autostart or via the start button, output 48 and the white LED Run 1 are permanently OFF, and output 58 permanently ON.

Indication

	Permanently OFF	Pulsing	Permanent ON
Output 48	all relays inactive due to system error	one input function not available	Activation of the assigned safety outputs is permissible
LED run 1	Two-hand control not activated (LED run 2 ON) or all relays inactive due to system error	one input function not available (LED run 2 ON) or system error when LED Run 2 is OFF or flashing	Activation of the assigned safety outputs is permissible
Output 58	Activation of the assigned safety outputs is permissible or system error	Error exists no more, waiting for Start input	one input function not available
LED run 2	all relays inactive due to system error	all relays inactive due to system error	No system error

Technical Data**Voltage Supply**

Nominal voltage U_N : DC 24 V (coming from the basic module BH5911)

Voltage range:
with max. 5% residual ripple: 0.85 ... 1.15 U_N

Nominal consumption: max. 60mA
(no load on semiconductor outputs)

Short-circuit protection
of the modules: internally with PTC

Input

Control voltage
via X1, X2, 48.58: DC 23 V at U_N

Control voltage
via S12, S14, S22, S24, S32, S34, S42, S44: 4.5 mA each at U_N

Minimum voltage
on S12, S14, S22, S24, S32, S34, S42, S44: DC 16 V

Semiconductor Outputs

Output at terminal 48 and 58: Transistor outputs, plus-connected
Output nominal voltage: DC 24 V, max. 100 mA constant current,
max. 400 mA for 0.5 s
Internal short circuit, overtemperature, and
overload protection

Reaction Times (time till reaction of the assigned output):

Typ. NO time with U_N :

Input modules BG 5913	Manual start	Automatic start	
		First start	Restart
Emergency stop	max. 80 ms	max. 1 s	max. 115 ms
Light barriers	max. 80 ms	max. 1 s	max. 115 ms
Two-hand control	max. 85 ms		

Break time (reaction time): max. 33 ms

General Data

Operating mode: Continuous operation
Temperature range: $\pm 0 \dots + 50 \text{ }^\circ\text{C}$
At an operating temperature of $50 \text{ }^\circ\text{C}$
the modules must be mounted with
a distance of 3 - 5 mm.

Clearance and creepage distances

rated impulse voltage /
pollution degree: 4 kV / 2 (basis insulation) IEC 60 664-1
EMC: IEC/EN 61 326-3-1, IEC/EN 62 061

Radio interference
suppression: Limit value class A EN 55 011

Remark: This device is designed for industrial ambient conditions. When used in other environment, it is possible that wire bound or radiated interference occurs.

Degree of protection

Housing: IP 20 IEC/EN 60 529
Terminals: IP 20 IEC/EN 60 529

Housing: Thermoplastic with V0 behavior
according to UL Subject 94

Vibration resistance: Amplitude 0.35 mm IEC/EN 60 068-2-6
Frequency 10...55 Hz,

Technical Data**Shock resistance**

Acceleration: 10 g
Pulse duration: 16 ms
Number of shocks: 1000 per axis on three axes
Climate resistance: 0 / 050/ 04 IEC/EN 60 068-1
Terminal designation: EN 50 005
Wire connection: DIN 46 228-1/-2/-3/-4
Wire fixing: Box terminal with wire protection, removable terminal strips.
Mounting: DIN rail IEC/EN 60 715
Weight: 165 g

Dimensions

Width x height x depth: 22.5 x 84 x 121 mm

Standard Type

BG 5913.08/03MF0 DC 24 V
Article number: 0058703

Système de sécurité multifonctions SAFEMASTER M

Module d'entrée

BG 5913.08/_3_ _ _

Traduction
de la notice originale



Avant l'installation, la mise en service ou l'entretien de cet appareil, on doit avoir lu et compris ce manuel d'utilisation.

DANGER

Tension dangereuse.
Une électrocution entraînera la mort ou des blessures graves.
Couper l'alimentation avant toute intervention sur l'installation et l'appareil.

ATTENTION

La fonction de sécurité de cet appareil n'est garantie que dans la mesure où les composants utilisés sont certifiés

Remarques

Le produit décrit ici a été développé pour remplir les fonctions de sécurité en tant qu'élément d'une installation globale ou d'une machine. Un système de sécurité complet inclut habituellement des détecteurs ainsi que des modules d'évaluation, de signalisation et de logique aptes à déclencher des coupures de courant sûres. La responsabilité d'assurer la fiabilité de l'ensemble de la fonction incombe au fabricant de l'installation ou de la machine. DOLD n'est pas en mesure de garantir toutes les caractéristiques d'une installation ou d'une machine dont la conception lui échappe. C'est à l'utilisateur de valider la conception globale du système auquel ce relais est connecté. DOLD ne prend en charge aucune responsabilité quant aux recommandations qui sont données ou impliquées par la description suivante. Sur la base du présent manuel d'utilisation, on ne pourra déduire aucune modification concernant les conditions générales de livraison de DOLD, les exigences de garantie ou de responsabilité.

Consignes de sécurité

- L'installation et la mise en service de cet appareil doivent être effectuées par un personnel compétent familiarisé avec ce manuel d'utilisation ainsi qu'avec les prescriptions en vigueur sur la sécurité du travail et la prévention d'accidents.
- Tenir compte des réglementations locales, en particulier celles concernant les mesures de sécurité.
- L'ouverture de l'appareil ou des transformations non autorisées annulent la garantie.
- Le relais doit être monté en armoire ayant un indice de protection au moins IP 54; la poussière et l'humidité pouvant entraîner des dysfonctionnements.
- S'assurer que les circuits de protection sont suffisants sur tous les contacts de sortie en cas de charges capacitives et inductives.
- La fonction de sécurité doit être activée lors de la mise en service

Usage approprié

Les modules d'entrée BG 5913 ne peuvent être utilisés qu'avec l'unité centrale BH 5911 du système SAFEMASTER M. Ils permettent d'augmenter le nombre d'entrées de sécurité bicanales jusqu'à 13. Le système de sécurité SAFEMASTER M permet l'enclenchement et le déclenchement d'un circuit électrique sécuritaire. Il peut être utilisé pour la protection de personnes et de machines en combinaison avec des BP d'arrêt d'urgence, portes de sécurité, et interprétation des barrières lumineuses avec autotest (Typ 4) selon IEC/EN 61496-1, bimanuelles pour presses métalliques ainsi que pour des machines avec des fonctions de fermeture dangereuses (Type III A ou III C selon EN 574). En cas d'emploi approprié et d'observation de ces instructions, on ne connaît aucun risque résiduel. Dans le cas contraire, on encourt des risques de dommages corporels et matériels.

Remarques de sécurité

ATTENTION - Démarrage Automatique!

Selon IEC/EN 60 204-1 Art. 9.2.5.4.2 il est interdit d'effectuer un redémarrage automatique après un Arrêt d'urgence. Lorsqu'un démarrage automatique est toutefois demandé, il est nécessaire de s'assurer qu'une commande prioritaire effectue le blocage après une action d'arrêt d'urgence.

Caractéristiques

- satisfait aux exigences:
 - Performance Level (PL) e et Catégorie 4 selon EN ISO 13849-1: 2008
 - Valeur limite SIL demandée (SIL CL) 3 selon IEC/EN 62061
 - Safety Integrity Level (SIL 3) nach IEC/EN 61508
- Module d'entrée pour la réalisation de:
 - contrôles de barrières immatérielles (EPES) type 4
 - arrêt d'urgence (2 canaux) avec démarrage automatique ou manuel
 - commande bimanuelle de type IIIC selon DIN/EN 574
- 8 entrées pour émetteurs d'ordres
- 2 sorties à semi-conducteurs pour l'affichage d'état
- Contrôle de la rupture de conducteur et des courts-circuits avec affichage de défaut
- DEL pour affichages d'état
- Largeur utile 22,5 mm

Utilisations

Réalisation de circuits de commande sécuritaires pour la protection des personnes et machines.

Remarque: Ce module est prévu pour les applications SAFEMASTER M et des utilisations où plusieurs fonctions de sécurité différentes doivent agir sur une sortie commune avec surveillance des portes par utilisation de contacts inverseurs

D'autres fonctions de modules d'entrées sont à votre disposition sur simple demande. P. ex. BG 5913.08/_0_ _ _ , BG 5913.08/_0_ _ _ , BG 5913.08/_3_ _ _ , BG 5914.08/_0_ _ _ , BH 5914.08/_0_ _ _ , BG 5914.08/_1_ _ _ , BH 5915.08/_0_ _ _ ou BG 5915.08/_1_ _ _ .

Informations générales à SAFEMASTER M

Le système de sécurité multifonctions SAFEMASTER M se compose au maximum de

- l'unité centrale BH 5911
 - jusqu'à 3 modules d'entrée BG/BH 5913, BG/BH 5914, BG/BH 5915
 - jusqu'à 3 modules de sortie BG 5912
 - un module de diagnostic BG 5551 pour CANopen, ou
 - un module de diagnostic BG 5552 pour Profibus-DP
- L'unité centrale gère l'ensemble du système.

Les modules d'entrée / sortie permettent de transformer l'unité centrale modulairement en un système de sécurité multifonctionnel.

Pour la signalisation d'état des différents modules à une unité d'analyse en amont, on peut raccorder l'un des modules de diagnostic suivants:

- BG 5551 pour CANopen
- BH 5552 pour Profibus-DP

Affichages

DEL vertes: s'allument quand le module libère les sorties de sécurité correspondantes

DEL blanches run 1/
run 2 et sorties 48
et 58: indiquent l'état momentané de l'unité centrale.

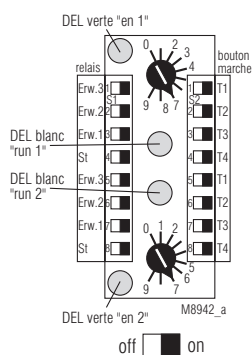
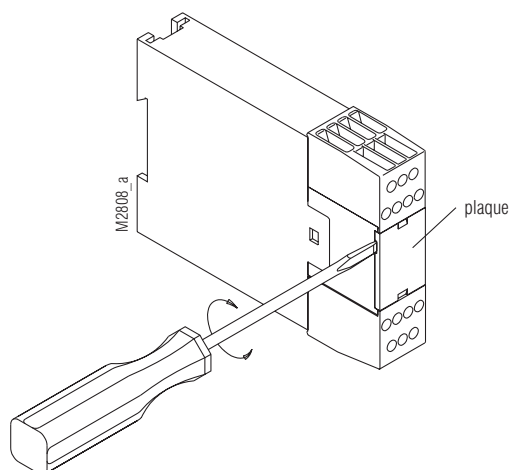
Borniers

Repérage des bornes	Description
(-)	Potentiel de référence pour les entrées et sorties
X1, X2	Sorties de contrôle
S12, S14, S22, S24 S32, S34, S42, S44	Sorties de entrée

Réglage du module

L'affectation de l'unité centrale aux boutons start T1...T4 et aux sorties de sécurité (relais) s'effectue par interrupteurs DIP.

Le réglage de la fonction s'effectue au moyen de potentiomètres. Pour éviter toute manipulation, les organes de réglage sont protégés par un capot et exécutés de manière redondante.



ST = Sorties module de base
Erw. = Sorties modules de sortie

Remarques:

- Les réglages de l'appareil doivent se faire hors tension par un personnel qualifié.
- Avant le retrait du plastron, prévoir une compensation de potentiel.

Réglage fonctionnement

Poti	Fonction sur bornes:				Comportement de démarrage de EPES/AU
	S12-S14	S22-S24	S32-S34	S42-S44	
0	A.U.	A.U.	A.U.	EPES	Démarrage autom.
1	A.U.	A.U.	A.U.	EPES	Démarrage manuel
2	A.U.	A.U.	EPES	EPES	Démarrage autom.
3	A.U.	A.U.	EPES	EPES	Démarrage manuel
4	A.U.	EPES	EPES	EPES	Démarrage autom.
5	A.U.	EPES	EPES	EPES	Démarrage manuel
6	A.U.	A.U.	EPESman. IIIC		Démarrage manuel
7	EPES	EPES	EPESman. IIIC		Démarrage manuel
8	A.U.	EPES	EPESman. IIIC		Démarrage manuel
9	A.U.	EPES	EPESman. IIIC		Démarrage autom.

Principe de fonctionnement de la combinaison

Chaque fonction de sécurité donne son autorisation à la software du module. L'unité centrale ne libère les sorties de sécurité correspondantes que lorsque toutes les autorisations des 3 ou 4 entrées sont effectives.

A l'exception de la commande bimanuelle chaque fonction travaille pour elle-même. La libération des sorties de sécurité correspondantes ne s'effectue que si la condition de libération est disponible pour toutes les fonctions.

Fonction commande bimanuelle

La fonction bimanuelle n'est active que si les autres fonctions de sécurité du bloc sont activées.

Les 2 BP doivent être activées dans un laps de temps de 0,5s.

Dès l'action sur une des autres fonctions de sécurité du bloc, l'appui sur la bimanuelle doit être relâchée et un réenclenchement peut être effectué lorsque l'autre fonction de sécurité à l'origine du déclenchement est réactivée et après réappui des BP de la bimanuelle.

L'appareil ne doit être raccordé que selon les exemples d'utilisation donnés. Le couplage de boutons de commande en parallèle ou en série annule la sécurité de fonctionnement des appareils.

Les boutons doivent être conçus et disposés de manière à ne pas perdre facilement leur efficacité ou être actionnés de manière intempestive.

La distance de sécurité entre les boutons et la zone dangereuse doit être calculée de telle sorte qu'au relâchement d'un bouton on ne puisse atteindre la zone dangereuse qu'une fois le mouvement dangereux arrêté.

Cette distance „S“ se calcule selon la formule suivante:

$$S = V \times T + C, \text{ ou}$$

- vitesse de préhension $V = 1\ 600\ \text{mm/s}$
- temps d'inertie $T\ (\text{s})$
- valeur supplémentaire $C = 250\ \text{mm}$

Si, une fois les boutons actionnés, la pénétration dans la zone dangereuse est empêchée efficacement, par exemple par un capot de protection, on peut prendre 0 pour la valeur C. Mais dans tous les cas, la distance de sécurité doit être au moins de 100 mm (voir également DIN/EN 574).

La commande bimanuelle doit à nouveau être relâchée quand un autre module de fonction agissant sur les mêmes sorties ne donne pas sa libération.

Il ne doit y avoir qu'un seul module de commande bimanuelle dans tout le système.

Fonction d'arrêt d'urgence ou barrières immatérielles (EPES)

Pour ces fonctions, les deux signaux doivent passer de l'état inactif à l'état actif en l'espace de 250 ms. Si le second signal répond passé ce délai, il faut que tous deux redeviennent inactifs pour qu'une nouvelle libération puisse avoir lieu.

En démarrage manuel le bouton Start ne doit pas être actionné plus de 3 s pour que le démarrage ait lieu. Il est possible d'affecter au module plusieurs boutons Start.

Remarque: Sur le module, on ne doit raccorder que des barrières à contrôle automatique de type 4 selon EN 61496. Le contrôle de court-circuit des entrées destinées aux barrières doit avoir lieu dans celles-ci.

Affichage des défauts système

Les défauts sont affichés par les codes clignotants des DEL blanches run 1 et / ou run 2. Les DEL vertes ainsi que toutes les sorties deviennent inactives. Le système ne peut être redémarré que par coupure et réenclenchement de la tension d'alimentation.

Codes de défaut*

- 0) (les deux DEL blanches sont éteintes): un autre module indique un défaut système.
- 1) à 4): non attribués
- 5) Réglage de fonction non autorisé:
 - les interrupteurs pour canal 1 et 2 ont des positions différentes ou une position non autorisée
 - le réglage de 4 commutateurs supérieurs (canal 1) n'est pas identique aux 4 commutateurs inférieurs (canal 2)
- 6) La DEL run 1 clignote: sous-tension
La DEL run 2 clignote: surtension
- 7), 8) non attribués
- 9) Défaut de couplage entre les modules d'entrée connecteur d'extrémité absent
unité centrale ou module d'entrée défectueux
- 10), 11), 12), 13) et 14) Défauts internes

* Nombre d'impulsions clignotantes brèves suivies d'une pause plus longue

Affichages

	Arrêt continu	Signal clignotant	Signal continu
Sortie 48	Tous relais inactifs suite à défaut système	Une fonction ne donne pas la libération	L'activation des sorties de sécurité correspondantes est autorisée
DEL run 1	Couplage à 2 mains non activé (DEL run 2 active) ou tous relais inactifs suite à défaut système	Une fonction ne donne pas la libération (DEL run 2 allumée), ou défaut système quand DEL run 2 éteint ou clignote	L'activation des sorties de sécurité correspondantes est autorisée
Sortie 58	L'activation des sorties de sécurité correspondantes est autorisée, ou défaut système	Plus de défaut, attente de bouton Start	Une fonction ne donne pas la libération
DEL run 2	Tous relais inactifs suite à défaut système	Tous relais inactifs suite à défaut système	Pas de défaut système

Affichage des défauts de fonctionnement

Les défauts de fonctionnement sont affichés aussi bien par la DEL blanche run 1 que par la sortie 48, la DEL blanche run 2 restant allumée. La sortie 58 reste appelée aussi longtemps que le défaut persiste; elle clignote régulièrement quand une libération par le(s) bouton(s) Marche correspondant(s) est à nouveau possible:

Codes de défaut*

- 1) non attribués
- 2) Intervention dans dispositif EPES ou A.U.
- 3) Défaut de temps: Les signaux d'une fonction ne sont pas devenus actifs durant le temps imparti (250 ms en A.U. ou BI, 0,5 s en commande bimanuelle)
- 4) Défaut sur bouton Start (actionné pendant plus de 3 s, à l'enclenchement ou à l'apparition d'un défaut)
- 5) Défaut d'entrée (court-circuit, coupure)
- 6) Défaut dans l'unité centrale (défaut d'entrée ou de sortie détecté dans l'unité centrale)

* Nombre d'impulsions clignotantes brèves suivies d'une pause plus longue

Particularité de la commande bimanuelle:

Si, dans le module, les deux boutons de la commande bimanuelle sont inactifs, que toutes les autres fonctions sont actives et qu'il y a libération soit par le démarrage auto ou par le bouton Start, la sortie 48 et la DEL jaune run 1 sont coupées en permanence et la sortie 58 alimentée en permanence.

Caractéristiques techniques

Tension d'alimentation

Tension assignée U_N : DC 24 V (provient du module de base BH 5911)

Plage de tensions

à 5 % max. d'ondulation résiduelle:

0,85 ...1,15 U_N

Consommation nomin.: max. 60 mA (sorties à semi-conducteurs non chargées)

Protection des modules: interne par PTC

Entrées

Tension de commande

par X1, X2, 48, 58: DC 23 V sous U_N

Courant de commande

par S12, S14, S22, S24,

S32, S34, S42, S44: 4,5 mA sous U_N

Tension minimale

sur S12, S14, S22, S24,

S32, S34, S42, S44 DC 16 V

Sorties à semi-conducteurs

Sortie sur bornes 48 et 58: à transistors, commutation front positif
Tension assignée sortie: DC 24 V. max. 100 mA courant per-
manent max. 400 mA pour 0.5 s
Protection interne contre courts-circuits, échauffement et surcharges

Temps de traitement (jusqu'à la réaction de la sortie corresp.):

Durée d'enclenchement réf. sous U_N :

Temps de coupure

(temps de réaction): max. 33 ms

Caractéristiques générales

Type nominal de service service permanent

Plage de températures: $\pm 0 \dots + 50$ °C

Pour une température de service de 50°, une distance de 3 à 5 mm entre les modules doit être respectée.

Distances dans l'air et lignes de fuite

Catégorie de surtension /

degré de contamination: 4 kV / 2 (isolation de base) IEC 60 664-1

Reyonnement HF: 10 V / m IEC/EN 61 000-4-3

Tensions transitoires:

sur câbles d'alimentation A1-A2: 2 kV IEC/EN 61 000-4-4

CEM: IEC/EN 61 326-3-1, IEC/EN 62 061

Antiparasitage: seuil classe A EN 55 011

Remarque: Ceci est un appareil développé pour environnement industriel. Des problèmes soit conduits par câble ou émis peuvent apparaître en d'autres environnements.

Degré de protection

boîtier: IP 20 IEC/EN 60 529

bornes: IP 20 IEC/EN 60 529

Boîtier: thermoplastique à comportement V0 selon UL Subject 94

Résistance aux vibrations: amplitude 0,35 mm
fréquence 10...55 Hz,
IEC/EN 60 068-2-6

Caractéristiques techniques

Résistance aux chocs

accélération: 10 g

durée d'impulsion: 16 ms

nombre de chocs: 1000 par axe sur 3 axes

Résistance climatique: 0 / 050 / 04 IEC/EN 60 068-1

Repérage des bornes: EN 50 005

Connectique: DIN 46 228-1/-2/-3/-4

Fixation des conducteurs: vis cruciformes imperdables M3,5 bornes en caisson avec protection conducteurs

Fixation instantanée: sur rail IEC/EN 60715

Dimensions

Largeur x hauteur x prof.: 22,5 x 84 x 121 mm

Version standard

BG 5913.08/01MF0

DC 24 V

Référence:

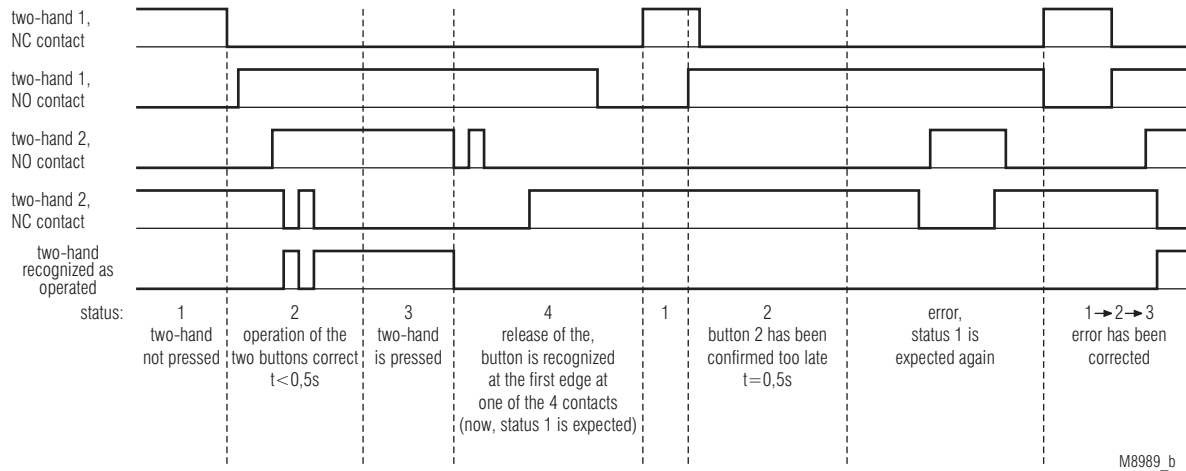
0058703

DE	Funktionsdiagramme
EN	Function Diagrams
FR	Diagrammes de fonctionnement

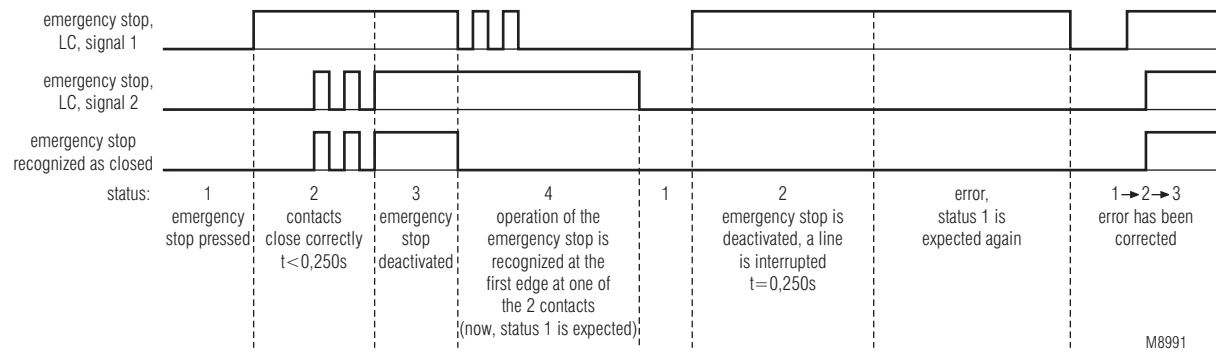
Hinweis: Die Zeitangaben in einem Impulsdiagramm gelten auch für dieselbe Funktion in allen anderen Applikationen

Note: The times specified in a pulse diagram also apply to the same function in other applications.

Remarque: Les indications de temps d'un diagramme sont valables pour la même fonction dans toutes les applications.



DE	Zweihand-Betätigungen
EN	Two-hand control
FR	Contacts des portes



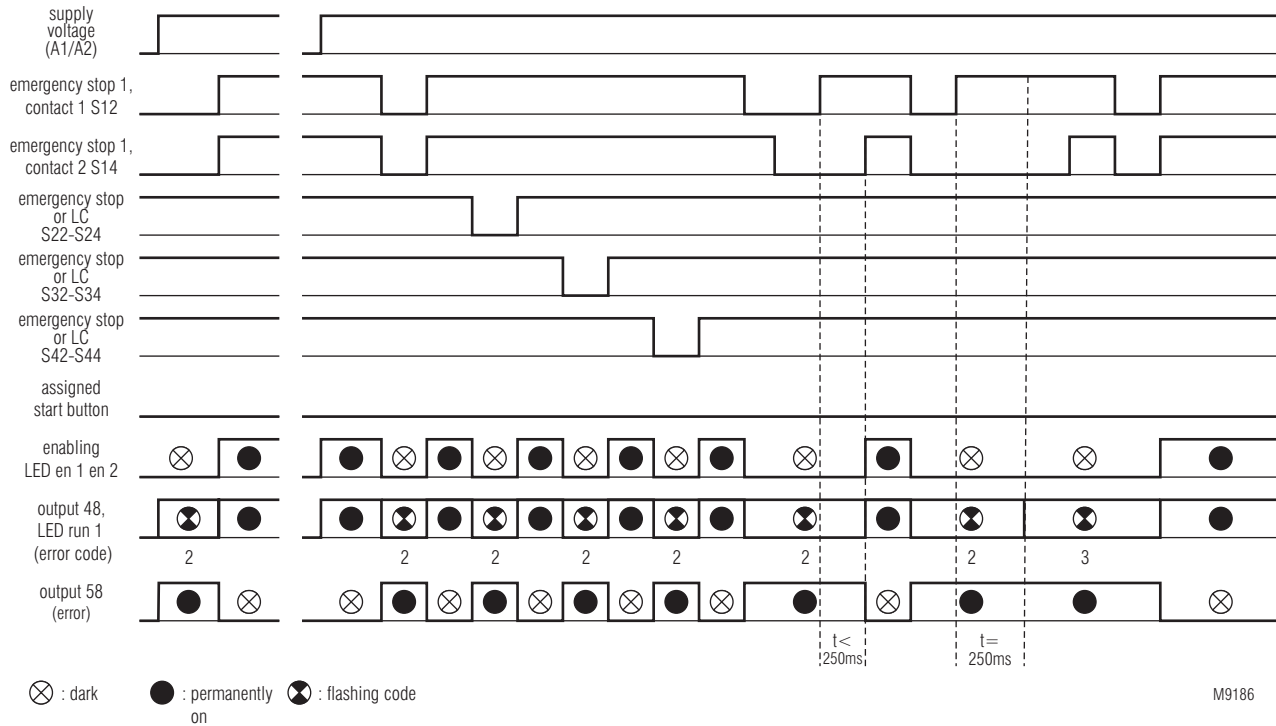
DE	Not-Aus bzw. BWS
EN	Emergency stop or light curtains
FR	Arrêt d'urgence ou EPES

DE	Funktionsdiagramme
EN	Function Diagramms
FR	Diagrammes de fonctionnement

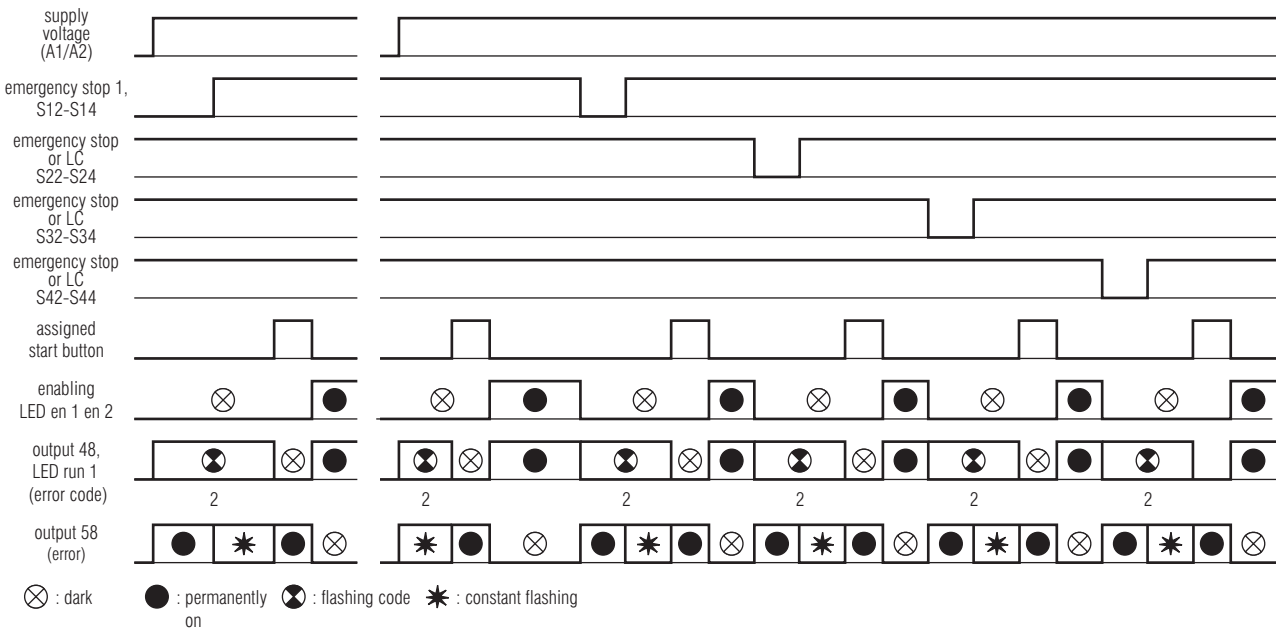
Hinweis: Die Zeitangaben in einem Impulsdigramm gelten auch für dieselbe Funktion in allen anderen Applikationen

Note: The times specified in a pulse diagram also apply to the same function in other applications.

Remarque: Les indications de temps d'un diagramme sont valables pour la même fonction dans toutes les applications.



DE	Not-Aus und BWS, Auto-Start; Funktionen 0, 2 oder 4
EN	Emergency stop and light curtain, Autostart; functions 0, 2 or 4
FR	Arrêt d'urgence et EPES, démarrage automatique; fonctions: 0, 2 ou 4



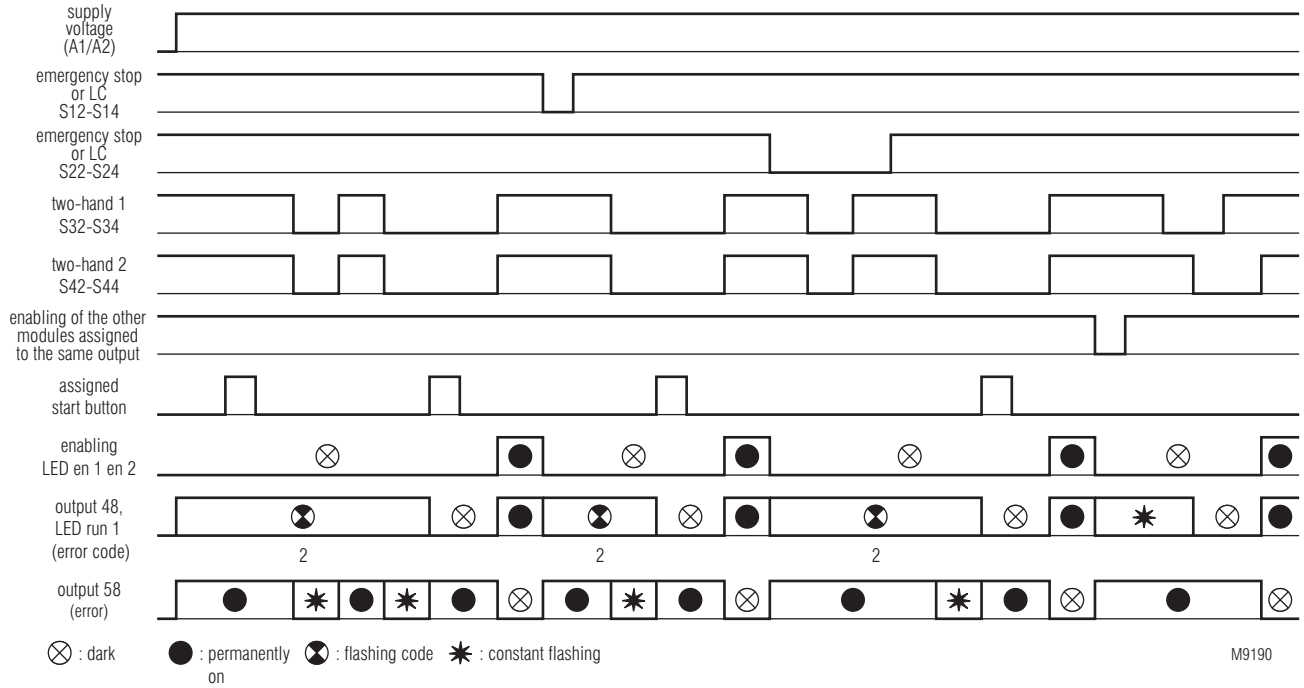
DE	Not-Aus und Hand-Start; Funktionen 1, 3 oder 5
EN	Emergency stop and manual start; functions 1, 3 or 5
FR	Arrêt d'urgence et démarrage automatique; fonctions: 1, 3 ou 5

DE	Funktionsdiagramme
EN	Function Diagramms
FR	Diagrammes de fonctionnement

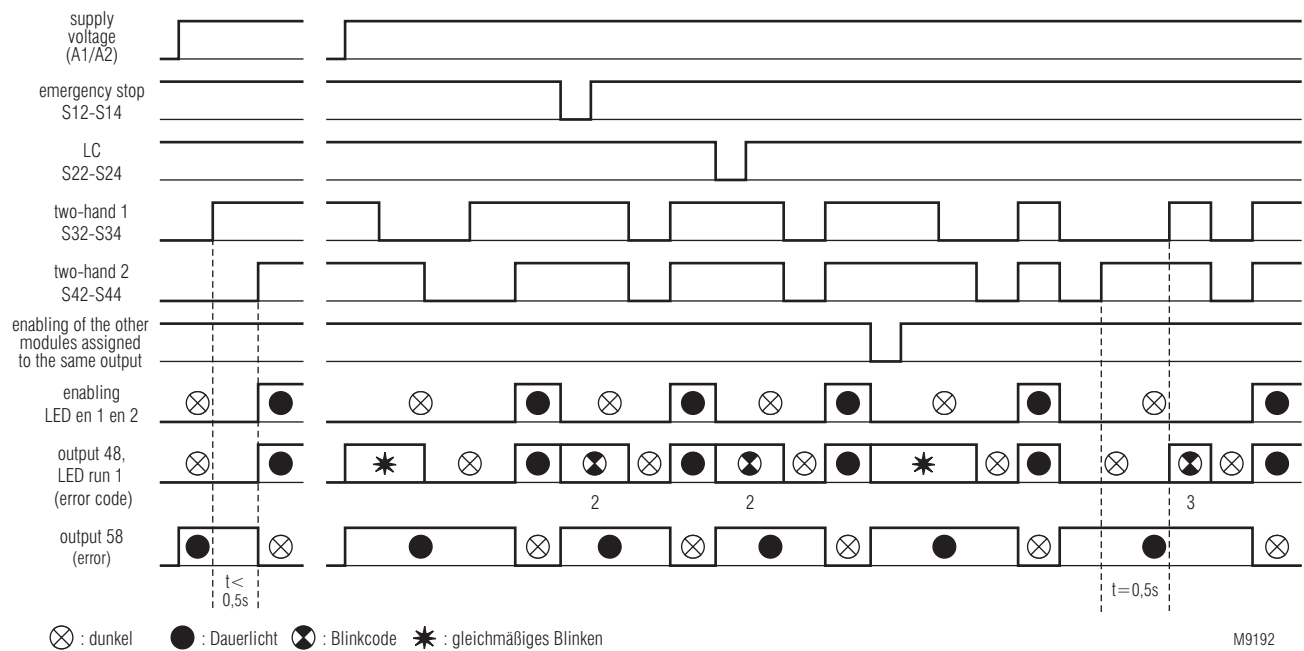
Hinweis: Die Zeitangaben in einem Impulsdigramm gelten auch für dieselbe Funktion in allen anderen Applikationen

Note: The times specified in a pulse diagram also apply to the same function in other applications.

Remarque: Les indications de temps d'un diagramme sont valables pour la même fonction dans toutes les applications.

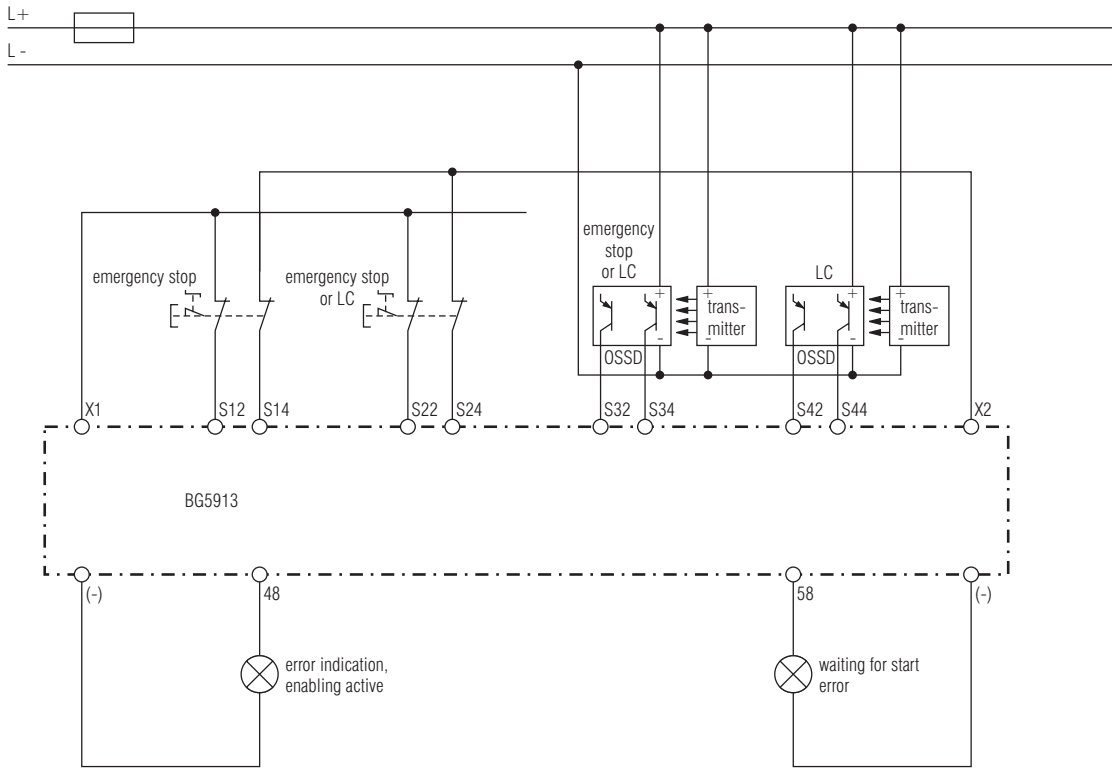


DE	Not-Aus und / oder BWS, Hand-Start, 1 Zweihand IIIC; Funktionen 6, 7 oder 8
EN	Emergency stop and / or light curtains, manual start, 1 two-hand control type IIIC; functions: 6, 7 or 8
FR	Arrêt d'urgence et / ou EPES, démarrage manuel, commande bimanuelle IIIC; fonctions: 6, 7 ou 8

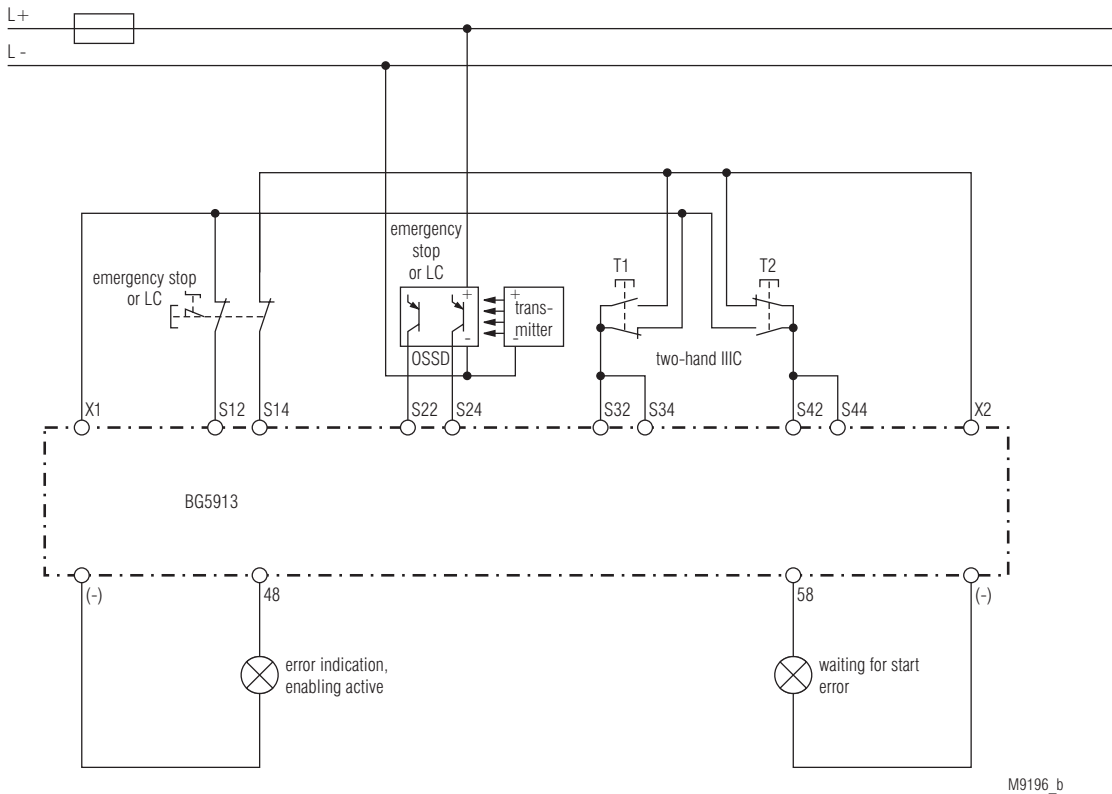


DE	1 Not-Aus und 1 BWS, Auto-Start, 1 Zweihand IIIC; Funktion 9
EN	1 Emergency stop and 1 light curtain, Autostart, 1 two-hand control type IIIC; function: 9
FR	Arrêt d'urgence et EPES, et démarrage automatique, commande bimanuelle IIIC; fonction: 9

DE	Anwendungsbeispiele
EN	Application examples
FR	Exemples d'utilisation

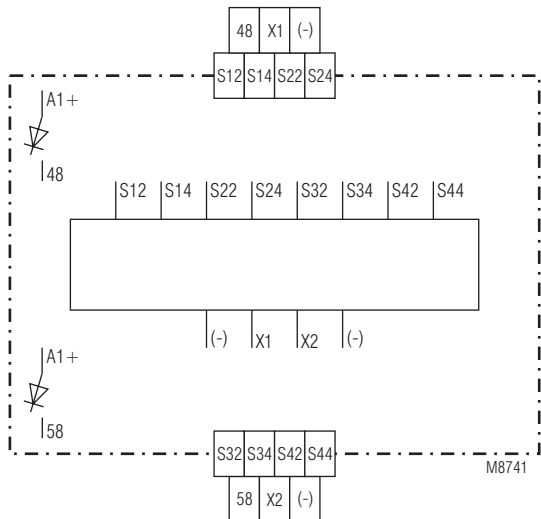


DE	Not-Aus oder BWS; Funktionen 0, 1, 2, 3, 4 oder 5
EN	Emergency stop or light curtains; functions: 0, 1, 2, 3, 4 or 5
FR	Arrêt d'urgence ou EPES; fonctions: 0, 1, 2, 3, 4 ou 5

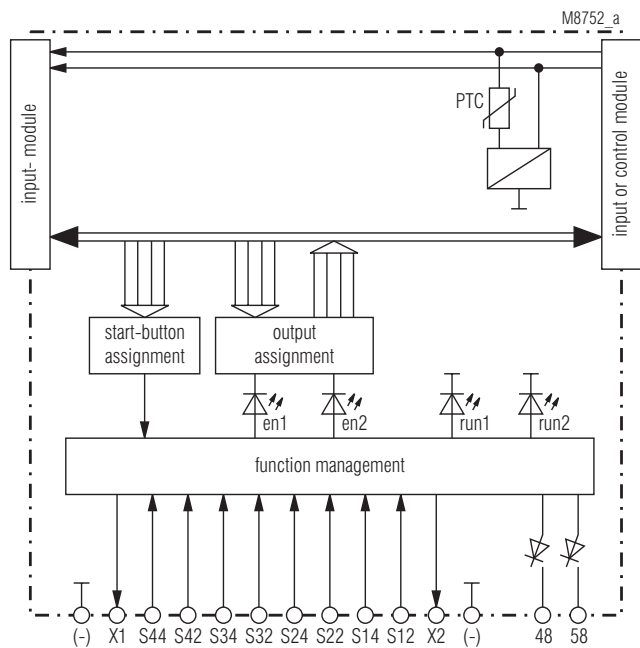


DE	Not-Aus oder BWS, Zweihand Typ IIIC; Funktionen 6, 7, 8 oder 9
EN	Emergency stop or light curtains, two-hand control type IIIC; functions 6, 7, 8 or 9
FR	Arrêt d'urgence ou EPES, commande bimanuelle IIIC; fonctions: 6, 7, 8 ou 9

DE	Schaltbild
EN	Circuit diagram
FR	Schéma

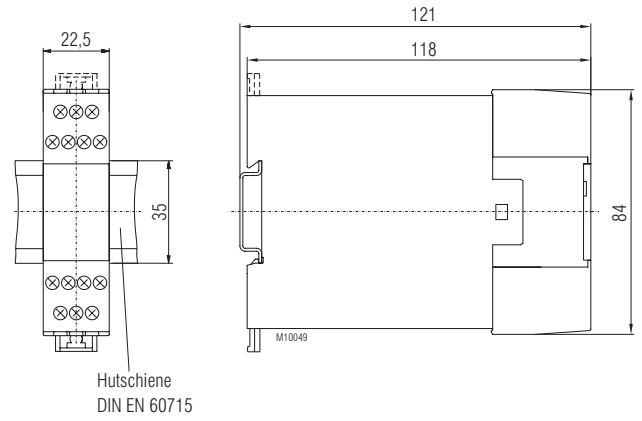
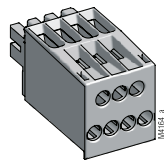
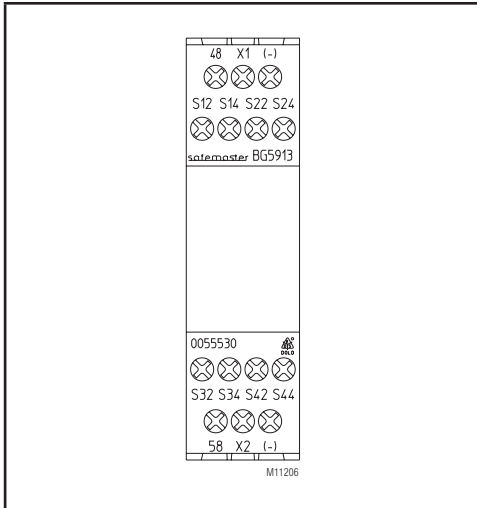


DE	Blockschaltbild
EN	Block Diagram
FR	Schéma-bloc

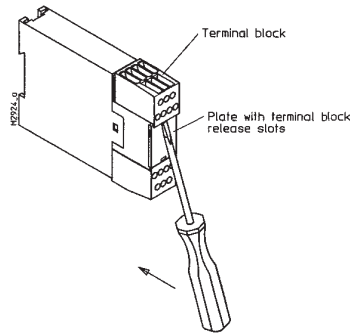


DE	Beschriftung und Anschlüsse
EN	Labeling and connections
FR	Marquage et raccords

DE	Maßbild (Maße in mm)
EN	Dimensions (dimensions in mm)
FR	Dimensions (dimensions en mm)



DE	Montage / Demontage der Klemmenblöcke
EN	Mounting / disassembly of the terminal blocks
FR	Démontage des borniers amovibles



	<p>ø 4 mm / PZ 1 0,8 Nm 7 LB. IN</p>
	<p>A = 10 mm 1 x 0,5 ... 4 mm² 1 x AWG 20 to 12 2 x 0,5 ... 1,5 mm² 2 x AWG 20 to 16</p>
	<p>A = 10 mm 1 x 0,5 ... 2,5 mm² 1 x AWG 20 to 14 2 x 0,5 ... 1,5 mm² 2 x AWG 20 to 16</p>
	<p>A = 10 mm 1 x 0,5 ... 4 mm² 1 x AWG 20 to 12 2 x 0,5 ... 1,5 mm² 2 x AWG 20 to 16</p>

	DE	Achtung: Der Berührungsschutz der angeschlossenen Elemente und die Isolation der Zuleitungen sind für die höchste am SAFEMASTER M System anliegende Spannung auszulegen
	EN	Attention: Protection against contact of the connected elements and insulation of the supply lines must be laid out for the maximum voltage applied to the SAFEMASTER M system
	FR	Attention: La protection contre les contacts accidentels des éléments connectés et l'isolement des fils conducteurs sont à prévoir pour la tension maximale appliquée au system SAFEMASTER M.

DE	Sicherheitstechnische Kenndaten bei Einstellung für NOT-HALT
EN	Safety related data for E-stop
FR	Données techniques sécuritaires lors d'un réglage pour arrêt d'urgence

DE	Sicherheitstechnische Kenndaten bei Einstellung für BWS, Schutztür oder Zwei-Hand
EN	Safety related data for light curtains ,safety gates or two-hand
FR	Données techniques sécuritaires lors d'un réglage pour BI (barrières immatérielles), protection de porte ou bimanuelle

EN ISO 13849-1:		
Kategorie / Category:	4	
PL:	e	
MTTF _d :	812,8	a (year)
DC _{avg} :	96,0	%
d _{op} :	365	d/a (days/year)
h _{op} :	24	h/d (hours/day)
t _{cycle} :	3600	s/cycle
	≥ 1	/h (hour)

EN ISO 13849-1:		
Kategorie / Category:	4	
PL:	e	
MTTF _d :	2697,1	a (year)
DC _{avg} :	96,0	%
d _{op} :	220	d/a (days/year)
h _{op} :	12	h/d (hours/day)
t _{cycle} :	138	s/cycle

IEC EN 62061 IEC EN 61508:		
SIL CL:	3	IEC EN 62061
SIL	3	IEC EN 61508
HFT ^{*)} :	1	
DC _{avg} :	96,0	%
SFF	99,2	%
PFH _D :	2,34E-10	h ⁻¹
*) HFT = Hardware-Fehlertoleranz Hardware failure tolerance Tolérance défauts Hardware		

IEC EN 62061 IEC EN 61508:		
SIL CL:	3	IEC EN 62061
SIL	3	IEC EN 61508
HFT ^{*)} :	1	
DC _{avg} :	96,0	%
SFF	99,2	%
PFH _D :	2,34E-10	h ⁻¹
*) HFT = Hardware-Fehlertoleranz Hardware failure tolerance Tolérance défauts Hardware		

Anforderung seitens der Sicherheitsfunktion an das Gerät Demand to our device based on the evaluated necessary safety level of the application. Consigne résultant de la fonction sécuritaire de l'appareil		Intervall für zyklische Überprüfung der Sicherheitsfunktion Intervall for cyclic test of the safety function Interval du contrôle cyclique de la fonction sécuritaire
nach, acc. to, selon EN ISO 13849-1	PL e with Cat. 3 or Cat. 4	einmal pro Monat / once per month / mensuel
	PL d with Cat. 3	einmal pro Jahr / once per year / annuel
nach, acc. to, selon IEC/EN 62061, IEC/EN 61508	SIL CL 3, SIL 3 with HFT = 1	einmal pro Monat / once per month / mensuel
	SIL CL 2, SIL 2 with HFT = 1	einmal pro Jahr / once per year / annuel

DE	EG-Konformitätserklärung
EN	CE-Declaration of Conformity
FR	Déclaration de conformité européenne

EG-Konformitätserklärung
Declaration of Conformity
Déclaration de conformité européenne



Hersteller: E. Dold & Söhne KG
Manufacturer: 78120 Furtwangen
Fabricant: Bregstraße 18
Germany

Produktbezeichnung: **SAFEMASTER M Multifunktionales Sicherheitssystem gemäß Anhang**
Product description: Multifunction safety system, in accordance with attachment
Designation du produit: Système de sécurité multifonctions, conformément à l'annexe

Das bezeichnete Produkt stimmt mit den Vorschriften folgender Europäischer Richtlinien überein:
The indicated product is in conformance with the regulations of the following European directives:
Le produit désigné est conforme aux instructions des directives européennes:

Maschinenrichtlinie: 2006/42/EG EU-Abl. L157/24, 09.06.2006
Machinery directive / Directives Machines:

EMV-Richtlinie: 2014/30/EU EU-Abl. L96/79, 29.03.2014
EMC-Directive / Directives-CEM:

RoHS-Richtlinie: 2011/65/EU EU-Abl. L174/88, 01.07.2011
RoHS-Directive / Directives-RoHS:

Prüfgrundlagen: EN ISO 13849-1:2015 EN ISO 13850:2015
Basis of Testing: IEC 62061:2015 EN ISO 13851:2015
Lignes de contrôle: EN 60947-5-1:2004 + AC:2005 + A1:2009 EN 574:1996 + A1:2008
EN 60204-1:2006 + A1:2009 + AC:2010 (in extracts) EN 61496-1:2013
EN 61000-6-1:2007 EN 61000-6-2:2005
EN 61000-6-3:2007 + A1:2011 EN 61000-6-4:2007 + A1:2011

Die Übereinstimmung eines Baumusters des bezeichneten Produktes mit der oben genannten Maschinenrichtlinie wurde bescheinigt durch:
Consistency of a production sample with the marked product in accordance to the above machines directive has been certified by:
La conformité d'un échantillon du produit désigné aux directives machine susmentionnées a été certifiée par:

TÜV Rheinland Industrie Service GmbH
Alboinstrasse 56
12103 Berlin

Nummer der benannten Stelle: NB0035
Number of certification office / Numéro de l'organisme notifié

Nummer der Bescheinigung: 01/205/5470.01/18 Ausstelldatum: 15.01.2018
Certification number / Numéro de certificat Date of issue / Date de délivrance

Für die Zusammenstellung der technischen Unterlagen ist bevollmächtigt:
For the compilation of technical documents is authorized / Pour la composition des documents techniques est autorisé

Gamal Hegar - Entwicklungsleiter / R&D Manager
Firma E. Dold & Söhne KG, Bregstr. 18
78120 Furtwangen

Rechtsverbindliche Unterschrift:
Signature of authorized person / Signature du PDG:

ppa.....
Christian Dold - Produktmanagement

Ort, Datum: Furtwangen, 26.10.2020
Place, Date: / Lieu, date:

Diese Original - Erklärung bescheinigt die Übereinstimmung mit den genannten Richtlinien, beinhaltet jedoch keine Zusage von Eigenschaften. Die Sicherheitshinweise der Produktdokumentation sind zu beachten.
This original declaration confirms the conformity of the mentioned directives but does not comprise any guarantee of the product characteristics. The safety directives of the product documentation are to be considered.
Cette déclaration originale certifie la conformité des directives nommées mais ne comprend aucune garantie des caractéristiques du produit. Les directives de sécurité de la documentation du produit sont à considérer.

Seite 1 von 2

Anhang zur EG-Konformitätserklärung
Attachment to EG-Declaration of Conformity
L'annex à Déclaration de conformité européenne

SAFEMASTER M Multifunktionales Sicherheitssystem :
SAFEMASTER M Multifunction safety system :
SAFEMASTER M Système de sécurité multifonctions :

Produktbezeichnung Type designation Désignation du produit	Beschreibung Description Description
BH5911.03/00MF0 DC24V	Steuereinheit Control Unit
BH5911.22/00MF0 DC24V	Unité centrale
BG5912.04/00000 DC24V	Ausgangsmodul Output Module
BG5912.48/00000 DC24V	Module de sortie
BG5912.86/00000 DC24V Tv=0-20S	Ausgangsmodul, rückfallverzögert Output Module, off delay
BG5912.86/00000 DC24V Tv=0-3S	Module de sortie, retardés à la chute
BG5912.95/00000 DC24V Tv=0-3S	
BG5913.08/00MF0 DC24V	
BG5913.08/01MF0 DC24V	
BG5913.08/02MF0 DC24V	
BG5913.08/03MF0 DC24V	
BH5913.08/00MF0 DC24V	Eingangsmodul Input Module
BG5914.08/00MF0 DC24V	Module d'entrée
BH5914.08/00MF0 DC24V	
BG5915.08/01MF0 DC24V	
BH5915.08/01MF0 DC24V	

Seite 2 von 2

DE	Zulassungen und Kennzeichen
EN	Approvals and Markings
FR	Homologations et sigles

