



**SAFEMASTER
Not-Aus-Modul mit
Zeitverzögerung
BH 5928, BI 5928**

DE
EN
FR

Original

0262976

DOLD 

E. Dold & Söhne GmbH & Co. KG
Bregstraße 18 • 78120 Furtwangen • Deutschland
Telefon +49 7723 654-0 • Fax +49 7723 654356
dold-relays@dold.com • www.dold.com

Inhaltsverzeichnis

Symbol- und Hinweiserklärung.....	3
Allgemeine Hinweise	3
Bestimmungsgemäße Verwendung	3
Sicherheitshinweise.....	3
Funktionsdiagramm	5
Blockschaltbild.....	5
Zulassungen und Kennzeichen	5
Anwendungen.....	5
Geräteanzeigen	5
Schaltbilder.....	6
Anschlussklemmen.....	7
Hinweise	7
Technische Daten	7
Technische Daten	8
UL-Daten	8
CCC-Daten	8
Vorgehen bei Störungen.....	8
Wartung und Instandsetzung.....	8
Standardtype	9
Varianten	9
Kennlinien.....	9
Anwendungsbeispiele.....	10
Function Diagram	15
Anschlusstechnik.....	31
Maßbild (Maße in mm)	32
Montage / Demontage der Klemmenblöcke	32
Sicherheitstechnische Kenndaten (nur Sofortkontakte).....	33
Sicherheitstechnische Kenndaten (nur verzögerte Kontakte).....	33
EG-Konformitätserklärung	34
Notizen	35



Vor der Installation, dem Betrieb oder der Wartung des Gerätes muss diese Anleitung gelesen und verstanden werden.



Anleitung aufbewahren für späteres Nachschlagen



Installation nur durch Elektrofachkraft!



Nicht im Hausmüll entsorgen!
Das Gerät ist in Übereinstimmung mit den national gültigen Vorgaben und Bestimmungen zu entsorgen.

Um Ihnen das Verständnis und das Wiederfinden bestimmter Textstellen und Hinweise in der Betriebsanleitung zu erleichtern, haben wir wichtige Hinweise und Informationen mit Symbolen gekennzeichnet.

Symbol- und Hinweiserklärung



GEFAHR:
Bedeutet, dass Tod oder schwere Körperverletzung eintreten wird, wenn die entsprechenden Vorsichtsmaßnahmen nicht getroffen werden.



WARNUNG:
Bedeutet, dass Tod oder schwere Körperverletzung eintreten kann, wenn die entsprechenden Vorsichtsmaßnahmen nicht getroffen werden.



VORSICHT:
Bedeutet, dass eine leichte Körperverletzung eintreten kann, wenn die entsprechenden Vorsichtsmaßnahmen nicht getroffen werden.



INFO:
Bezeichnet Informationen, die Ihnen bei der optimalen Nutzung des Produktes behilflich sein sollen.



ACHTUNG:
Warnt vor Handlungen, die einen Schaden oder eine Fehlfunktion des Gerätes, der Geräteumgebung oder der Hard-/Software zur Folge haben können.

Allgemeine Hinweise

Die hier beschriebenen Produkte wurden entwickelt, um als Teil einer Gesamtanlage oder Maschine sicherheitsgerichtete Funktionen zu übernehmen. Ein komplettes sicherheitsgerichtetes System enthält in der Regel Sensoren, Auswerteeinheiten, Meldegeräte und Konzepte für sichere Abschaltungen. Es liegt im Verantwortungsbereich des Herstellers einer Anlage oder Maschine die korrekte Gesamtfunktion sicherzustellen. DOLD ist nicht in der Lage, alle Eigenschaften einer Gesamtanlage oder Maschine, die nicht durch DOLD konzipiert wurde, zu garantieren. Das Gesamtkonzept der Steuerung, in die das Gerät eingebunden ist, ist vom Benutzer zu validieren. DOLD übernimmt auch keine Haftung für Empfehlungen, die durch die nachfolgende Beschreibung gegeben bzw. impliziert werden. Aufgrund der nachfolgenden Beschreibung können keine neuen, über die allgemeinen DOLD-Lieferbedingungen hinausgehenden Garantie-, Gewährleistungs- oder Haftungsansprüche abgeleitet werden.

Bestimmungsgemäße Verwendung

Das BH 5928 bzw. BI 5928 dient dem sicherheitsgerichteten Unterbrechen eines Sicherheitsstromkreises. Es kann zum Schutz von Personen und Maschinen in Anwendungen mit Not-Halt-Tastern und Schutztüren verwendet werden.

Bei bestimmungsgemäßer Verwendung und Beachtung dieser Anleitung sind keine Restrisiken bekannt. Bei Nichtbeachtung kann es zu Personen- und Sachschäden kommen.

Sicherheitshinweise



Gefahr durch elektrischen Schlag! **Lebensgefahr oder schwere Verletzungsgefahr.**

- Stellen Sie sicher, dass Anlage und Gerät während der elektrischen Installation in spannungsfreiem Zustand sind und bleiben.
- Das Gerät darf nur für die in der mitgeltenden Betriebsanleitung / Datenblatt vorgesehenen Einsatzfälle verwendet werden. Die Hinweise in den zugehörigen Dokumentationen müssen beachtet werden. Die zulässigen Umgebungsbedingungen müssen eingehalten werden.
- Der Berührungsschutz der angeschlossenen Elemente und die Isolation der Zuleitungen sind für die höchste am Gerät anliegende Spannung auszuliegen.
- Beachten Sie die VDE- sowie die örtlichen Vorschriften, insbesondere hinsichtlich Schutzmaßnahmen.



Brandgefahr oder andere thermische Gefahren! **Lebensgefahr, schwere Verletzungsgefahr oder Sachschäden.**

- Das Gerät darf nur für die in der mitgeltenden Betriebsanleitung / Datenblatt vorgesehenen Einsatzfälle verwendet werden. Die Hinweise in den zugehörigen Dokumentationen müssen beachtet werden. Die zulässigen Umgebungsbedingungen müssen eingehalten werden. Insbesondere muss die Stromgrenzkurve beachtet werden.
- Das Gerät darf nur von sachkundigen Personen installiert und in Betrieb genommen werden, die mit dieser technischen Dokumentation und den geltenden Vorschriften über Arbeitssicherheit und Unfallverhütung vertraut sind.



Funktionsfehler! **Lebensgefahr, schwere Verletzungsgefahr oder Sachschäden.**

- Das Gerät darf nur für die in der mitgeltenden Betriebsanleitung / Datenblatt vorgesehenen Einsatzfälle verwendet werden. Die Hinweise in den zugehörigen Dokumentationen müssen beachtet werden. Die zulässigen Umgebungsbedingungen müssen eingehalten werden.
- Das Gerät darf nur von sachkundigen Personen installiert und in Betrieb genommen werden, die mit dieser technischen Dokumentation und den geltenden Vorschriften über Arbeitssicherheit und Unfallverhütung vertraut sind.
- Montieren Sie das Gerät in einen Schaltschrank mit IP 54 oder besser; Staub und Feuchtigkeit können sonst zur Beeinträchtigung der Funktion führen.



Installationsfehler! **Lebensgefahr, schwere Verletzungsgefahr oder Sachschäden.**

- Sorgen Sie an allen Ausgangskontakten bei kapazitiven und induktiven Lasten für eine ausreichende Schutzbeschaltung.



Achtung!

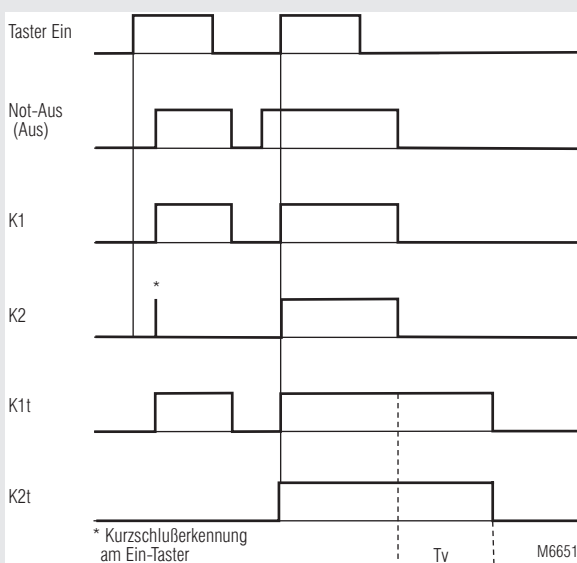
- Die Sicherheitsfunktion muss bei Inbetriebnahme des Gerätes ausgelöst werden.
- Die Leitungsschlusserkennung am Ein-Taster ist nur wirksam, wenn die zeitverzögerten Relais K1₁ und K2₁ abgefallen sind und danach die beiden Kanäle, z.B. S12 (Kanal A) und S32 (Kanal B), gleichzeitig bestromt werden.
- Wird der Leitungsschluss beim bestromten Gerät beseitigt, schaltet das Gerät durch.
- Der Schalter S1 darf nicht bei bestromtem Gerät betätigt werden.
- **AUTOMATISCHER START !**
Gemäß IEC/EN 60204-1 Punkt 9.2.5.4.2 darf nach dem Stillsetzen im Notfall kein automatischer Start erfolgen. Deshalb muss in den Betriebsarten mit automatischem Start, eine übergeordnete Steuerung einen automatischen Start nach einem Not-Aus verhindern.
- Durch Öffnen des Gehäuses oder eigenmächtige Umbauten erlischt jegliche Gewährleistung.

SAFEMASTER Not-Aus-Modul mit Zeitverzögerung BH 5928, BI 5928



- **Entspricht**
 - Performance Level (PL) e und Kategorie 4 nach EN ISO 13849-1
 - SIL-Anspruchsgrenze (SIL CL) 3 nach IEC/EN 62061
 - Safety Integrity Level (SIL 3) nach IEC/EN 61508 und IEC/EN 61511
- Ausgang: Max. 3 Schließer als Sofortkontakte und 3 rückfallverzögerte Kontakte, siehe Kontaktbestückung
- 1- oder 2-kanalige Beschaltung
- Leitungsschlusserkennung am Ein-Taster, bei Tastenanschluss an Klemmen S33 - S34
- Mit oder ohne Querschlusserkennung im Not-Aus-Steuerkreis, wählbar über Klemmen
- Zustandsanzeige für rückfallverzögerten Zeitkreis
- LED-Anzeigen für Netz, Kanal 1 / 2 und für Zeitverzögerung
- Mit abnehmbaren Klemmenblöcken
- Leiteranschluss: auch 2 x 1,5 mm² Litze mit Hülse und Kunststoffkragen DIN 46 228-1/-2/-3/-4 oder 2 x 2,5 mm² Litze mit Hülse DIN 46 228-1/-2/-3
- Wahlweise Aktivierung über die Ein-Taste an S33-S34 oder automatische Ein-Funktion mit Brücke an S13-S14
- BH 5928: 45 mm Baubreite
- BI 5928: 67,5 mm Baubreite

Funktionsdiagramm



Zulassungen und Kennzeichen



* siehe Varianten

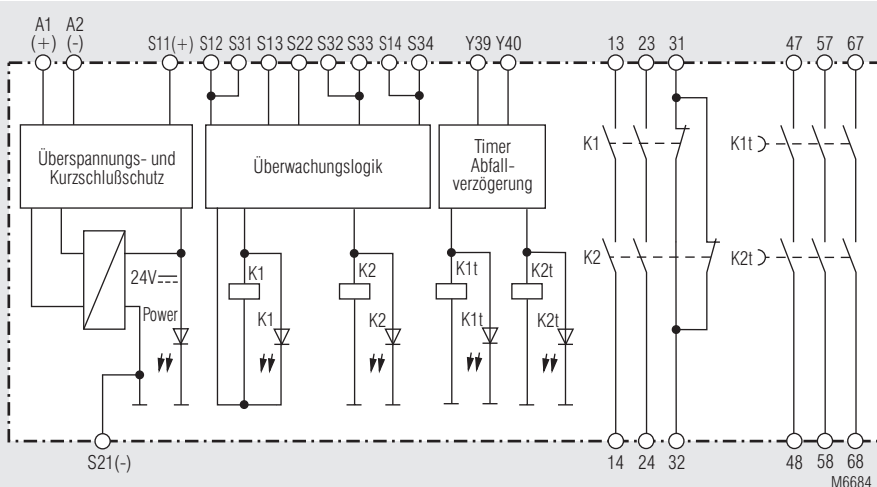
Anwendungen

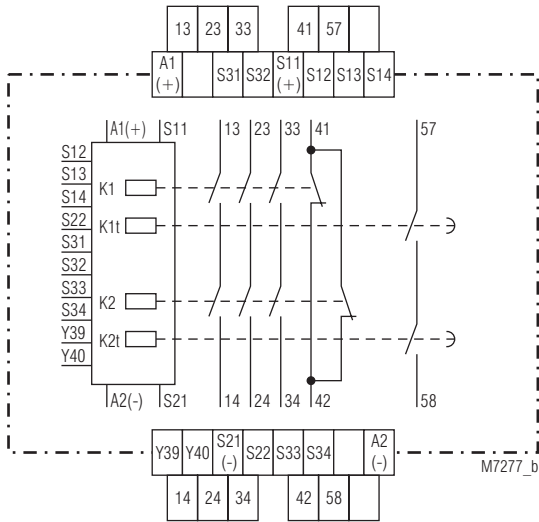
- Schutz von Personen und Maschinen
- Not-Aus-Schaltungen von Maschinen, Stop-Kategorie 1 realisierbar
- Überwachung von Schiebeschutzgittern

Geräteanzeigen

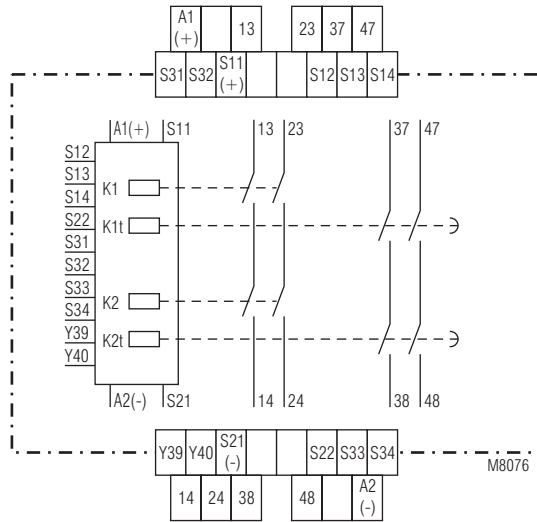
- LED Power: Leuchtet bei anliegender Betriebsspannung
- LEDs K1, K2: Leuchten bei bestromten Relais K1 und K2 sowie K1t und K2t

Blockschaltbild

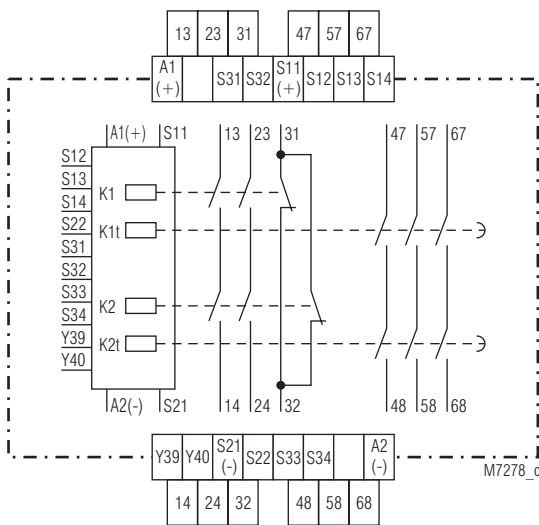




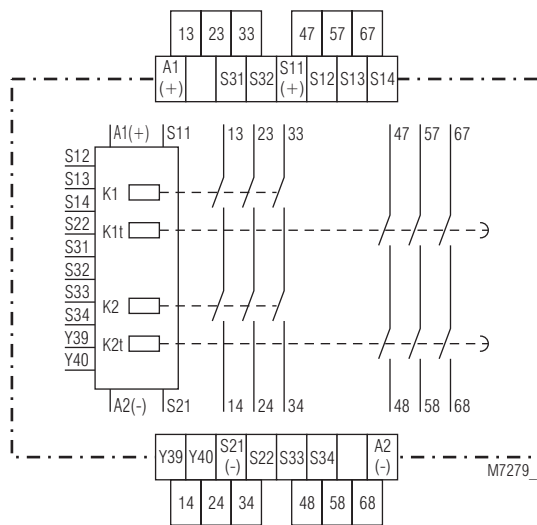
BH 5928.47



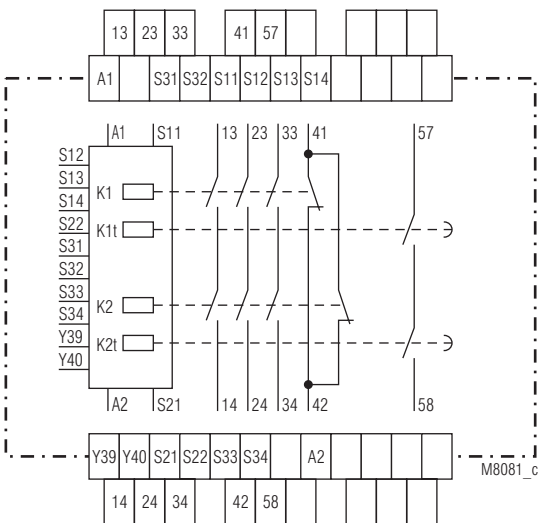
BH 5928.91



BH 5928.92



BH 5928.93



BI 5928.47/100

Anschlussklemmen	
Klemmenbezeichnung	Signalbeschreibung
A1(+)	+ / L
A2 (-)	- / N
S12, S14, S22, S31, S32, S34, Y39	Steuereingänge
S11, S13, S21, S33, Y40	Steuerausgänge
13, 14, 23, 24, 33, 34	Schließer zwangsgeführt für Freigabekreis
37, 38, 47, 48, 57, 58, 67, 68	Schließer, zeitverzögert
31, 32, 41, 42	Meldeausgang zwangsgeführt

Hinweise

Um automatischen Start zu wählen, werden die Klemmen S13 - S14 gebrückt, die Anschlüsse S33 - S34 müssen offen bleiben.

Offene Klemmen S13 - S14 bedeuten manueller Start. Hierbei muss an S33 - S34 ein Starttaster angeschlossen sein.

Leitungsschlusserkennung am Ein-Taster:

Die Leitungsschlusserkennung am Ein-Taster ist nur wirksam, wenn die zeitverzögerten Relais $K1_t$ und $K2_t$ abgefallen sind und danach die beiden Kanäle, z.B. S12 (Kanal A) und S32 (Kanal B), gleichzeitig bestromt werden.

Ist der Ein-Taster bereits vor Anlegen der Spannung an S12, S31, S32 geschlossen oder bei Leitungsschluss über dem Ein-Taster, lassen sich die Ausgangskontakte nicht einschalten. Vor dem Ablaufende der Verzögerungszeit kann das Gerät nicht erneut gestartet werden.

Ein Leitungsschluss über dem Ein-Taster, der nach der Aktivierung des Gerätes aufgetreten ist, wird beim erneuten Einschaltvorgang erkannt und das Einschalten der Ausgangskontakte wird verhindert. Entsteht ein Leitungsschluss über dem Ein-Taster nachdem die Spannung an S12, S31, S32 bereits anliegt, erfolgt eine ungewollte Aktivierung, weil sich dieser Leitungsschluss von der regulären Einschaltfunktion nicht unterscheidet.

Durch die vergoldeten Kontakte eignet sich das BH 5928 auch zum Schalten von Kleinlasten 1 mVA ... 7 VA, 1 mW ... 7 W im Bereich von 0,1 ... 60 V, 1 ... 300 mA. Die Kontakte lassen auch den max. Schaltstrom zu. Da die Goldauflage bei dieser Stromstärke jedoch abgebrannt wird, ist das Gerät danach nicht mehr zum Schalten von Kleinlasten geeignet.

Die Anschlussklemme S21 dient dazu, das Gerät auch in IT-Netzen mit Isolationsüberwachung zu betreiben, sowie als Bezugspunkt zur Prüfung der Steuerspannung und als Anschlusskontakt bei Not-Aus mit Querschlusserkennung. Bei DC-Geräten wird durch Anschluss des Schutzleiters an die Anschlussklemme S21 der interne Kurzschlusschutz in der A2 (-) Leitung überbrückt. Der Kurzschlusschutz in der A1 (+) Leitung bleibt wirksam.

Für einen Ablauf der Zeitverzögerung müssen die Klemmen Y39 und Y40 verbunden sein.

Durch Öffnen der Verbindung zwischen Y39 und Y40 kann der Zeitablauf der Zeitstufen sofort abgebrochen werden.

Die Einstellung der Zeitverzögerung ist nach dem Probetrieb vom Anwender zu plombieren.

Technische Daten

Eingang

Nennspannung U_N

BH 5928: DC 24 V, AC/DC 24 V

BH 5928.92/900,

BI 5928.47/100:

DC 24 V für DC für AC/DC

Spannungsbereich

Bei 10% Restwelligkeit: 0,9 ... 1,1 U_N 0,95 ... 1,1 U_N

Bei 48% Restwelligkeit: 0,8 ... 1,1 U_N 0,8 ... 1,1 U_N

Nennverbrauch:

AC ca. 6,0 VA

DC ca. 3,5 W

50/60 Hz

1 s

DC 23 V bei U_N

je 40 mA bei U_N

Mindestspannung

an Klemmen S12, S32: DC 21 V bei aktiviertem Gerät

Intern mit PTC

Intern durch VDR

Überspannungsschutz:

Intern durch VDR

Ausgang

Kontaktbestückung

BH 5928.47, BI 5928.47/100: 3 Schließer, 1 Öffner sofort und

1 Schließer rückfallverzögert

2 Schließer sofort, und

2 Schließer rückfallverzögert

2 Schließer, 1 Öffner sofort und

3 Schließer rückfallverzögert

3 Schließer sofort und

3 Schließer rückfallverzögert

3 Schließer rückfallverzögert

Die Öffner-Kontakte 31-32 und 41-42 sind nur als Meldekontakte verwendbar

Einschaltzeit typ. bei U_N :

Handstart: 40 ms

Automatischer Start bei U_N : 500 ms

Abschaltzeit typ. bei U_N :

bei Unterbrechung der

Versorgungsspannung: 40 ms

bei 2-kanaliger Unterbrechung

in S12, S22, S31 und S32: 15 ms

Fehlererkennungszeit typ. bei U_N :

bei 1-kanaliger Unterbrechung

in S12, S22, und S31: 15 ms

in S32: 520 ms

Zeitverzögerung t_v

(rückfallverzögert):

Für den Zeitablauf ist die Spannungs-

versorgung erforderlich

Zeitbereiche:

0,1 ... 1 s 3,0 ... 30 s

0,3 ... 3 s 6,0 ... 60 s

0,5 ... 5 s 30 ... 300 s

1,0 ... 10 s

andere Zeitbereiche auf Anfrage

± 1 % des eingestellten Wertes

Relais, zwangsgeführt

AC 250 V

DC: siehe Lichtbogengrenzkurve

DC: siehe Lichtbogengrenzkurve

≥ 100 mV

≥ 1 mA

Thermischer Strom I_{th} :

in einer Kontaktreihe: Max. 5 A

(siehe Summenstromgrenzkurve)

Schaltvermögen

nach AC 15

Schließer: 3 A / AC 230 V IEC/EN 60947-5-1

Öffner: 1 A / AC 230 V IEC/EN 60947-5-1

nach DC 13

Schließer: 1 A / DC 24 V IEC/EN 60947-5-1

Öffner: 1 A / DC 24 V IEC/EN 60947-5-1

BH 5928.47, BI 5928.47/100

Schließer 57/58: 2 A / DC 24 V IEC/EN 60947-5-1

in Anlehnung an DC 13

Schließer: 5 A / 24 V bei 0,1 Hz

Öffner: 5 A / 24 V bei 0,1 Hz

Elektrische Lebensdauer

bei AC 230 V, 5 A, $\cos \varphi = 1$: 2 x 10⁵ Schaltspiele IEC/EN 60947-5-1

Zulässige Schalthäufigkeit: Max. 1200 Schaltspiele / h

bei Handstart und bei entsprechend

kurzen Rückfallzeiten bei der Zeitstufe

kurzen Rückfallzeiten bei der Zeitstufe

kurzen Rückfallzeiten bei der Zeitstufe

kurzen Rückfallzeiten bei der Zeitstufe

kurzen Rückfallzeiten bei der Zeitstufe

kurzen Rückfallzeiten bei der Zeitstufe

kurzen Rückfallzeiten bei der Zeitstufe

kurzen Rückfallzeiten bei der Zeitstufe

kurzen Rückfallzeiten bei der Zeitstufe

kurzen Rückfallzeiten bei der Zeitstufe

kurzen Rückfallzeiten bei der Zeitstufe

kurzen Rückfallzeiten bei der Zeitstufe

Technische Daten

Allgemeine Daten

Nennbetriebsart:	Dauerbetrieb	
Temperaturbereich		
Betrieb:	- 25 ... + 55 °C	
Lagerung :	- 25 ... + 85 °C	
Betriebshöhe:	≤ 2000 m	
Luft- und Kriechstrecken		
Bemessungsstoßspannung / Verschmutzungsgrad:	4 kV / 2 (Basisisolierung)	IEC 60664-1
EMV	IEC/EN 62061	
Funktstörung:	Grenzwert Klasse B	EN 55011
Schutzart		
Gehäuse:	IP 40	IEC/EN 60529
Klemmen:	IP 20	IEC/EN 60529
Gehäuse:	Thermoplast mit V0-Verhalten nach UL Subj. 94	
Rüttelfestigkeit:	Amplitude 0,35 mm Frequenz 10 ... 55 Hz, IEC/EN 60068-2-6 25 / 055 / 04 IEC/EN 60068-1	
Klimafestigkeit:	EN 50005	
Klemmenbezeichnung:	Unverlierbare Plus-Minus-Klemmenschrauben M 3,5 Kastenklemmen mit selbstabstimmendem Drahtschutz	
Leiterbefestigung:	Hutschiene IEC/EN 60715	
Schnellbefestigung:		
Nettogewicht:		
BH 5928:	400 g	
BI 5928.47/100:	440 g	

Geräteabmessungen

Breite x Höhe x Tiefe:

BH 5928:	45 x 84 x 121 mm
BI 5928.47/100:	67,5 x 84 x 121 mm

UL-Daten

Die Sicherheitsfunktionen des Gerätes wurden nicht durch die UL untersucht. Die Zulassung bezieht sich auf die Forderungen des Standards UL508, "general use applications"

Nennspannung U_N

BH 5928: DC 24 V; AC/DC 24 V

Umgebungstemperatur: -15 ... +55°C

Schaltvermögen:

Umgebungstemperatur 25°C: Pilot duty B300
5A 250Vac G.P.
5A 24Vdc

Umgebungstemperatur 55°C: Pilot duty B300
0,5A 250Vac G.P.
0,5A 24Vdc

Leiteranschluss:

nur für 60°C / 75°C Kupferleiter
AWG 20 - 12 Sol Torque 0.8 Nm
AWG 20 - 14 Str Torque 0.8 Nm



Fehlende technische Daten, die hier nicht explizit angegeben sind, sind aus den allgemein gültigen technischen Daten zu entnehmen.

CCC-Daten

Thermischer Strom I_{th} : Max. 4 A
(siehe Summenstromgrenzkurve)

Schaltvermögen

nach DC 13

BH5928.47

Schließer 57/58: 1 A / DC 24 V IEC/EN 60 947-5-1



Fehlende technische Daten, die hier nicht explizit angegeben sind, sind aus den allgemein gültigen technischen Daten zu entnehmen.

Vorgehen bei Störungen

Fehler	Mögliche Ursache
LED "Power" leuchtet nicht	Versorgungsspannung nicht angeschlossen
LED "K1" leuchtet, aber "K2" nicht	- Sicherheitsrelais K1 ist verschweißt (Gerät austauschen) - Es hat eine einkanalige Abschaltung an S32 stattgefunden (Kanal an S12, S22 bzw. S31 abschalten)
LED "K2" leuchtet, aber "K1" nicht	- Sicherheitsrelais K2 ist verschweißt (Gerät austauschen) - Es hat eine einkanalige Abschaltung an S12, S22 bzw. S31 stattgefunden (Kanal an S32 abschalten)
LEDs "K1" und "K2" leuchten, aber "K1t" und "K2t" nicht	Y39-Y40 nicht gebrückt
Gerät kann nicht gestartet werden	- Die verzögerten Kontakte sind noch nicht abgefallen - Ein Sicherheitsrelais ist verschweißt (Gerät austauschen) - Handstart-Modus: Leitungsschluss am Start-Taster (Versorgungsspannung trennen und Fehler beheben) - Autostart-Modus: S13-S14 nicht gebrückt

Wartung und Instandsetzung

- Das Gerät enthält keine Teile, die einer Wartung bedürfen.
- Bei vorliegenden Fehlern das Gerät nicht öffnen, sondern an den Hersteller zur Reparatur schicken.

Standardtype

BH 5928.92/61 DC 24 V 0,5 ... 5 s
 Artikelnummer: 0060264
 • Ausgang: 2 Schließer, 1 Öffner sofort und 3 Schließer rückfallverzögert
 • Nennspannung U_N : DC 24 V
 • Zeitverzögerung tv: 0,5 ... 5 s
 • Baubreite: 45 mm

Varianten

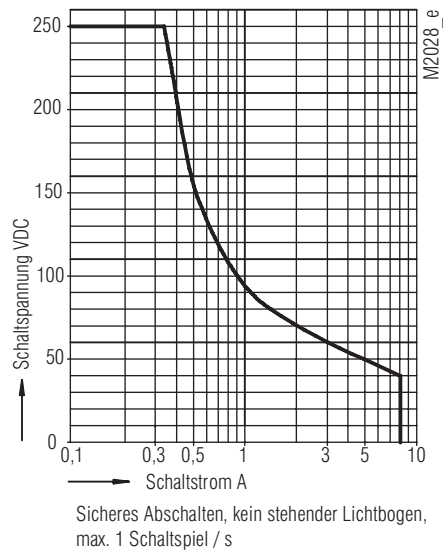
BH 5928. / / / /61: Mit UL-Zulassung
 BH 5928. / / / /001: Mit fester Zeitverzögerung
 Festzeiten: 1 s, 3 s, 5 s, 10 s, 300 s
 andere Zeiten auf Anfrage
 BH 5928. / / / /900: Mit variabler Zeitverzögerung
 für Lichtschrankenbetrieb und Reedkontaktschalter geeignet
 BI 5928.47/100: Mit variabler Zeitverzögerung
 funktionsfähig bei Spannungsabfällen
 von bis zu 6 V im Not-Aus-Kreis

Bestellbeispiel für Varianten:

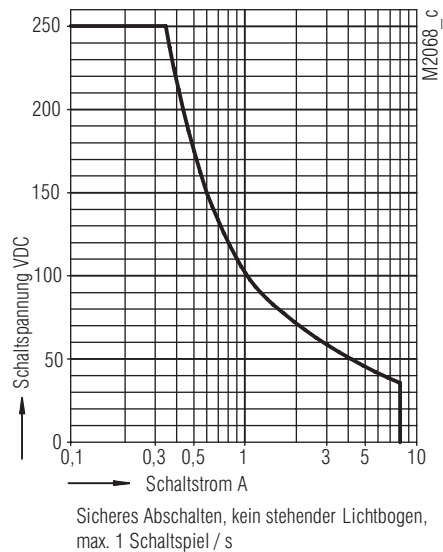
B_5928. / / / / DC 24 V 50 / 60 Hz 1 ... 10 s

0,1 ... 1 s
 0,3 ... 3 s
 0,5 ... 5 s
 1 ... 10 s
 30 ... 300 s
 bei Festzeit jeweils Endwert
 andere Werte auf Anfrage,
 Nennfrequenz
 Nennspannung
 Variante, bei Bedarf
 Kontakte
 .47 = 3 Schließer,
 1 Öffner sofort und
 1 Schließer rückfallverz.
 .91 = 2 Schließer sofort und
 2 Schließer rückfallverz.
 (nur bei BH 5928)
 .92 = 2 Schließer,
 1 Öffner sofort und
 3 Schließer rückfallverz.
 .93 = 3 Schließer sofort und
 3 Schließer rückfallverz.
 H: 45 mm Baubreite
 I: 67,5 mm Baubreite

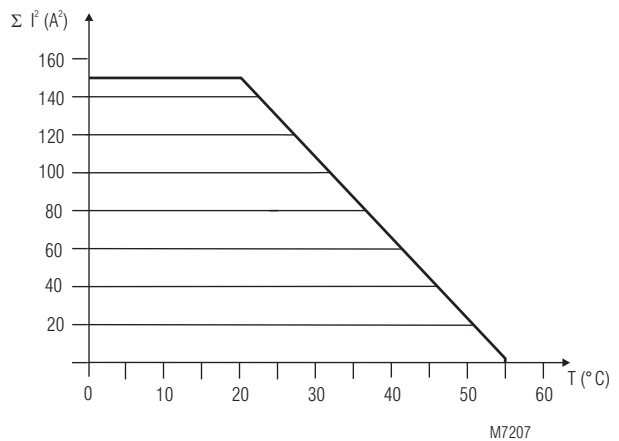
Kennlinien



Lichtbogengrenzkurve (Sofortkontakte)

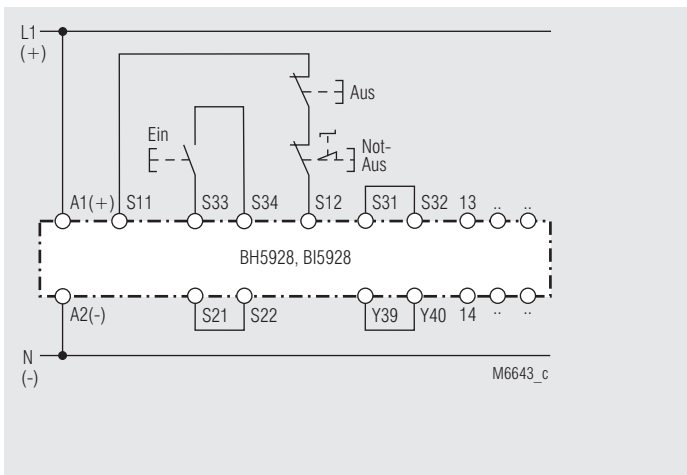


Lichtbogengrenzkurve (verzögerte Kontakte)



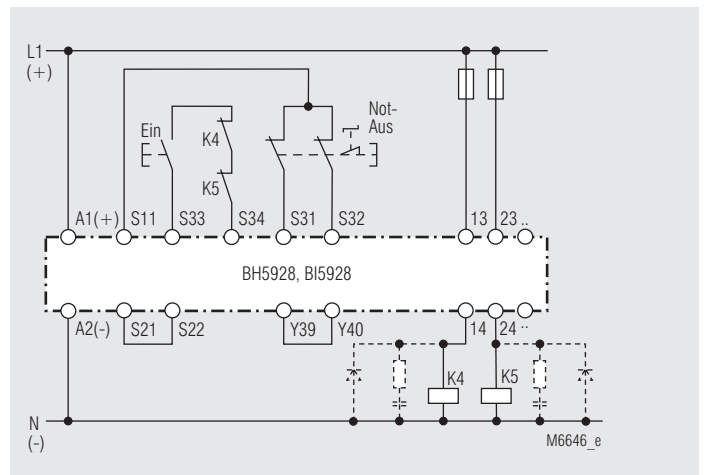
Summenstrom-Grenzkurve

Anwendungsbeispiele



Einkanalige Not-Aus-Schaltung. Diese Schaltung hat keine Redundanz im Not-Aus-Befehlsgeberkreis.

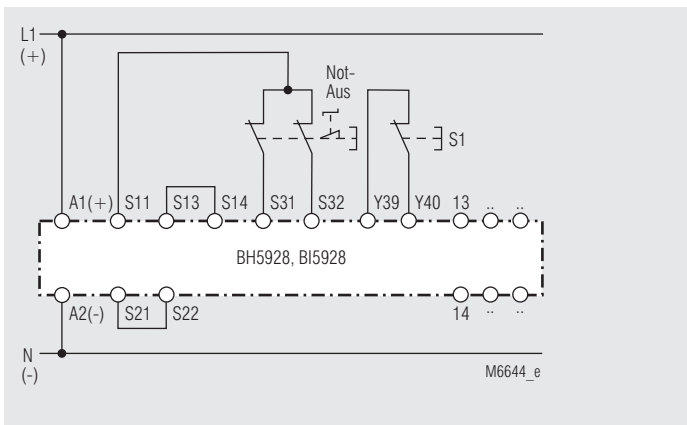
Geeignet bis SIL2, Performance Level d, Kat. 3



Kontaktverstärkung durch externe Schütze, zweikanalig.

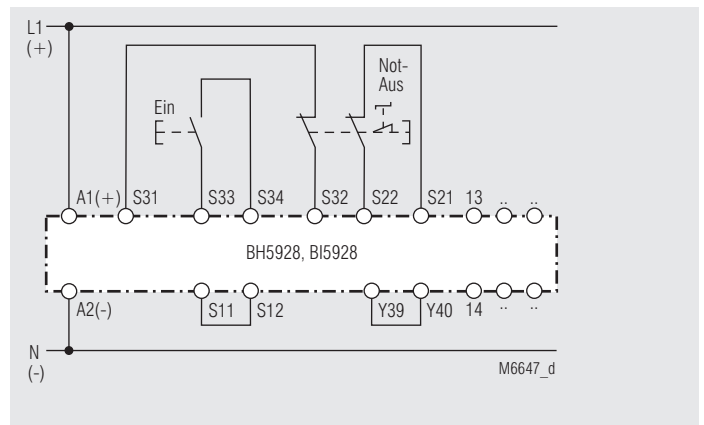
Bei Schaltströmen > 5 A können die Ausgangskontakte durch externe Schütze mit zwangsgeführten Kontakten verstärkt werden. Die Funktion der externen Schütze wird durch Einschleifen der Öffnerkontakte in den Einschaltkreis S13-S14 oder S33-S34 überwacht.

Geeignet bis SIL3, Performance Level e, Kat. 4



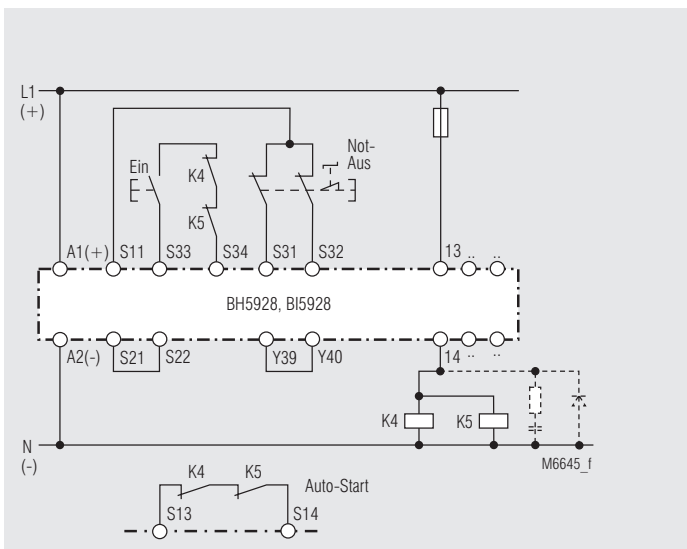
Zweikanalige Not-Aus-Schaltung ohne Querschlusserkennung mit Auto-start und Unterbrechungsmöglichkeit des Zeitablaufs durch Schalter S1.

Geeignet bis SIL3, Performance Level e, Kat. 4

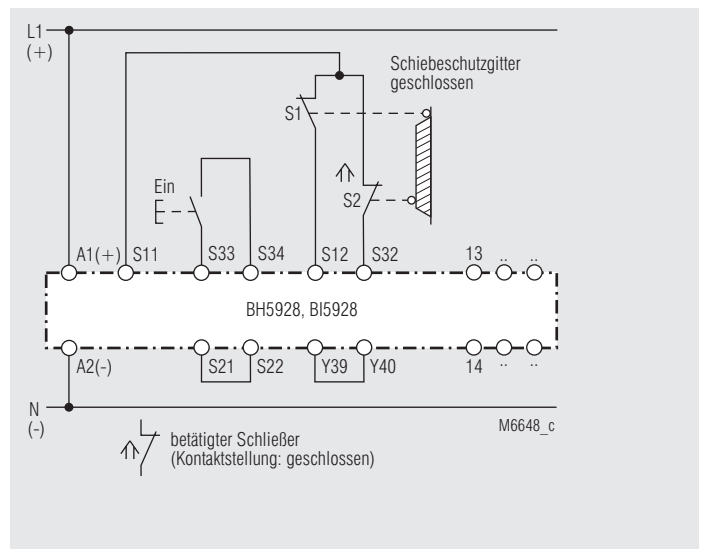


Zweikanalige Not-Aus-Schaltung mit Querschlusserkennung.

Geeignet bis SIL3, Performance Level e, Kat. 4



Kontaktverstärkung durch externe Schütze mit einem Kontaktpfad angesteuert. Bei Autostart müssen die Anschlüsse S33 - S34 offen bleiben. Geeignet bis SIL3, Performance Level e, Kat. 4, wenn sich die externen Schütze im selben Schaltschrank befinden und die Zuleitungen querschlusssicher verlegt sind.



Zweikanalige Überwachung eines Schiebeschutzgitters.

Geeignet bis SIL3, Performance Level e, Kat. 4



SAFEMASTER
Emergency Stop Module
with time delay
BH 5928, BI 5928

Translation
of the original instructions

0262976



E. Dold & Söhne GmbH & Co. KG
 Bregstraße 18 • 78120 Furtwangen • Germany
 Phone: +49 7723 654-0 • Fax +49 7723 654356
 dold-relays@dold.com • www.dold.com

Contents

Symbol and Notes Statement.....	13
General Notes	13
Designated Use	13
Safety Notes	13
Block Diagram	15
Approvals and Markings	15
ApplicationS.....	15
Indicators	15
Circuit Diagrams	16
Connection Terminals	17
Notes	17
Technical Data	17
Technical Data	18
UL-Data	18
CCC-Data	18
Troubleshooting	18
Maintenance and repairs	18
Standard Type.....	19
Variant	19
Characteristics.....	19
Application Examples	20
Homologations et sigles	25
Connection Technology	31
Dimensions (dimensions in mm)	32
Mounting / disassembly of the terminal blocks	32
Safety related data (only instantaneous contacts).....	33
Safety related data (only delayed contacts).....	33
CE-Declaration of Conformity	34
Notice	35



Before installing, operating or maintaining this device, these instructions must be carefully read and understood.



Keep instructions for future reference



The installation must only be done by a qualified electrician!



Do not dispose of household garbage!
The device must be disposed of in compliance with nationally applicable rules and requirements.

To help you understand and find specific text passages and notes in the operating instructions, we have important information and information marked with symbols.

Symbol and Notes Statement



DANGER:
Indicates that death or severe personal injury will result if proper precautions are not taken.



WARNING:
Indicates that death or severe personal injury can result if proper precautions are not taken.



CAUTION:
Indicates that a minor personal injury can result if proper precautions are not taken.



INFO:
Referred information to help you make best use of the product.



ATTENTION:
Warns against actions that can cause damage or malfunction of the device, the device environment or the hardware / software result.

General Notes

The product hereby described was developed to perform safety functions as a part of a whole installation or machine. A complete safety system normally includes sensors, evaluation units, signals and logical modules for safe disconnections. The manufacturer of the installation or machine is responsible for ensuring proper functioning of the whole system. DOLD cannot guarantee all the specifications of an installation or machine that was not designed by DOLD. The total concept of the control system into which the device is integrated must be validated by the user. DOLD also takes over no liability for recommendations which are given or implied in the following description. The following description implies no modification of the general DOLD terms of delivery, warranty or liability claims.

Designated Use

The BH 5928 bzw. BI 5928 is used to interrupt a safety circuit in a safe way. It can be used to protect people and machines in applications with e-stop buttons and safety gates. When used in accordance with its intended purpose and following these operating instructions, this device presents no known residual risks. Nonobservance may lead to personal injuries and damages to property.

Safety Notes



Risk of electrocution!
Danger to life or risk of serious injuries.

- Disconnect the system and device from the power supply and ensure they remain disconnected during electrical installation.
- The device may only be used for the applications described in the mutually applicable operating instructions / data sheet. The notes in the respective documentation must be heeded. The permissible ambient conditions must be observed.
- The contact protection of the elements connected and the insulation of the supply cables must be designed in accordance with the requirements in the operating instructions / data sheet.
- Note the VDE and local regulations, particularly those related to protective measures.



Risk of fire or other thermal hazards!
Danger to life, risk of serious injuries or property damage.

- The device may only be used for the applications described in the mutually applicable operating instructions / data sheet. The notes in the respective documentation must be heeded. The permissible ambient conditions must be observed. In particular, the current limit curve must be heeded.
- The device may only be installed and put into operation by experts who are familiar with this technical documentation and the applicable health and safety and accident prevention regulations.



Functional error!
Danger to life, risk of serious injuries or property damage.

- The device may only be used for the applications described in the mutually applicable operating instructions / data sheet. The notes in the respective documentation must be heeded. The permissible ambient conditions must be observed.
- The device may only be installed and put into operation by experts who are familiar with this technical documentation and the applicable health and safety and accident prevention regulations.
- The unit should be panel mounted in an enclosure rated at IP 54 or superior. Dust and dampness may lead to malfunction.



Installation fault!
Danger to life, risk of serious injuries or property damage.

- Make sure of sufficient protection circuitry at all output contacts for capacitive and inductive loads.



Attention!

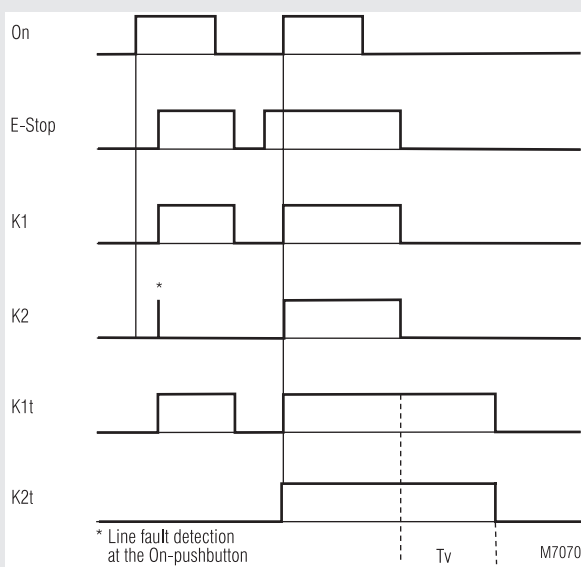
- The safety function must be triggered during commissioning.
- The line fault detection is only active when the time delayed relays K1₁ and K2₁ have released and then S12 (channel A) and S32 (channel B) are switched simultaneously.
- If a line fault occurs after the voltage has been connected to S12, S22, the unit will be activated because this line fault is similar to the normal On-function.
- Switch S1 must not be set while device is under supply voltage.
- AUTOMATIC START !
According to IEC/EN 60204-1 part 9.2.5.4.2 and 10.8.3 it is not allowed to restart automatically after emergency stop. Therefore the machine control has to disable the automatic start after emergency stop.
- Opening the device or implementing unauthorized changes voids any warranty

SAFEMASTER Emergency Stop Module With Time Delay BH 5928, BI 5928



- According to
 - Performance Level (PL) e and category 4 to EN ISO 13849-1
 - SIL Claimed Level (SIL CL) 3 to IEC/EN 62061
 - Safety Integrity Level (SIL 3) to IEC/EN 61508 and IEC/EN 61511
- Output: 3 NO or 2 NO, 1 NC instantaneous contacts and 3 NO release delayed contacts
- Single and 2-channel operation
- Line fault detection on On-button, when On-button is connected to S33-S34
- Manual restart with button on S33-S34 or automatic restart with bridge between S13-S14
- With or without cross fault monitoring in the E-stop loop
- LED indication for supply, channel 1/2 and release delayed contacts
- Removable terminal strips
- Wire connection: also 2 x 1.5 mm² stranded ferruled (isolated), DIN 46 228-1/-2/-3/-4 or 2 x 2.5 mm² stranded ferruled DIN 46 228-1/-2/-3
- Width
 - BH 5928: 45 mm
 - BI 5928: 67.5 mm

Function Diagram



Approvals and Markings



* See variants

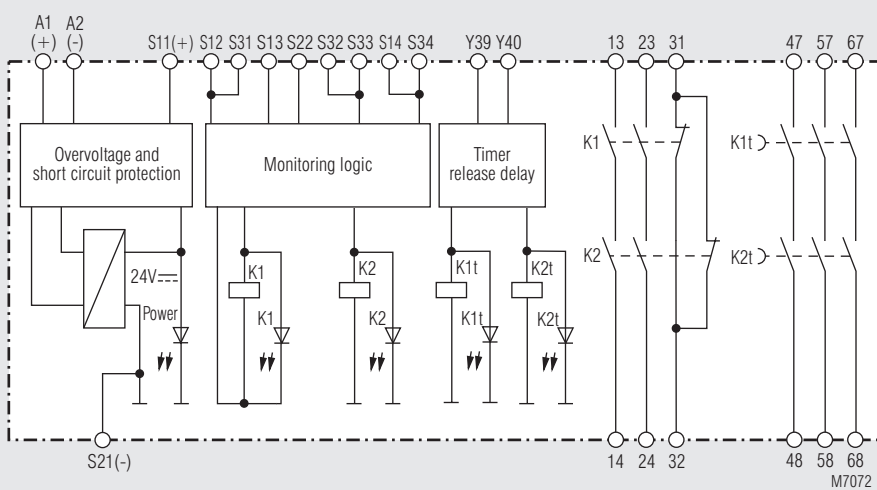
Applications

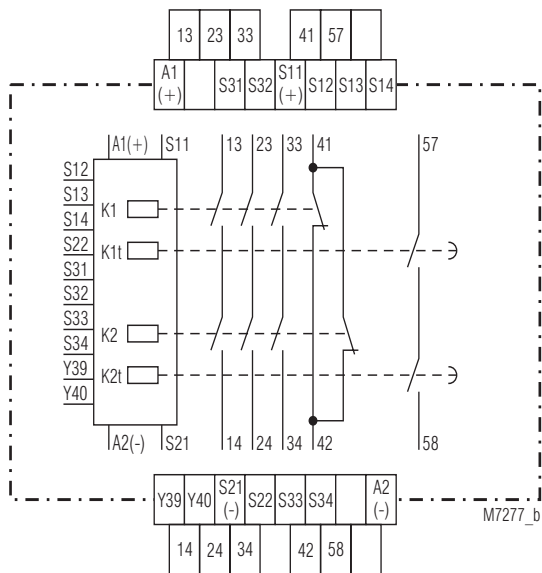
- Protection of people and machines
- Emergency stop circuits on machines, stop category 1 can be realised
- Monitoring of safety gates

Indicators

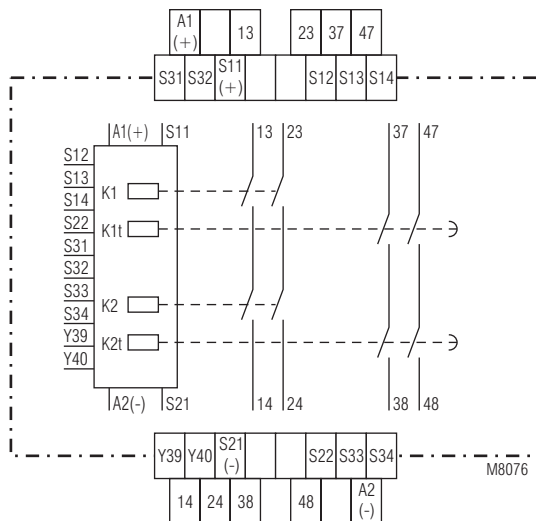
LED Power: On, when supply connected
LEDs K1, K2: On, when relay K1 and K2 resp. K1_t and K2_t energized

Block Diagram

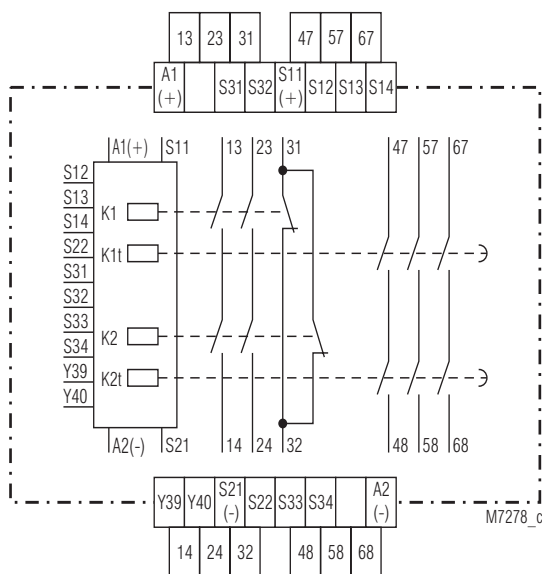




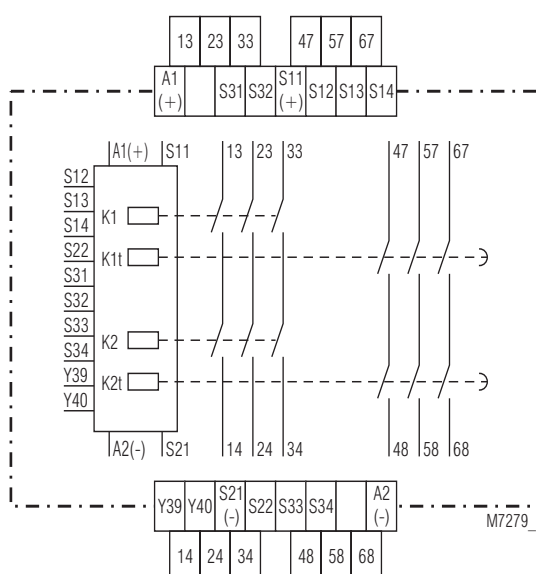
BH 5928.47



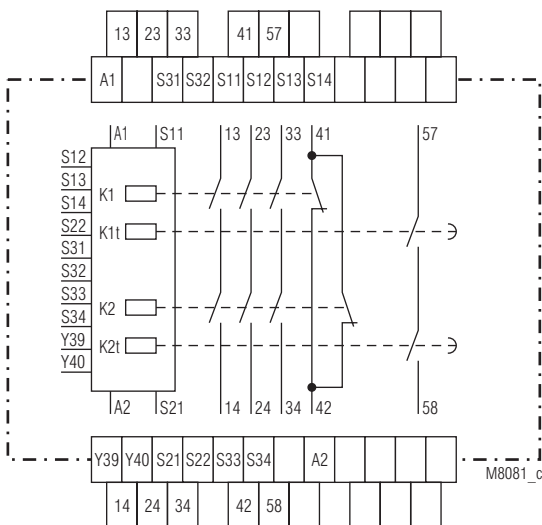
BH 5928.91



BH 5928.92



BH 5928.93



BI 5928.47/100

Connection Terminals	
Terminal designation	Signal description
A1(+)	+ / L
A2 (-)	- / N
S12, S14, S22, S31, S32, S34, Y39	Inputs
S11, S13, S21, S33, Y40	Outputs
13, 14, 23, 24, 33, 34	Positive driven NO contacts for release circuit
37, 38, 47, 48, 57, 58, 67, 68	NO contacts, delay
31, 32, 41, 42	Positive guided indicator output

Notes

To select automatic restart terminals S13 - S14 must be bridged, S33 - S34 must be opened. Open terminals S13 - S14 select manual restart, the On-button must then be connected to S33 - S34.

Line fault detection on On-button:

The line fault detection is only active when the time delayed relays K1, and K2, have released and then S12 (channel A) and S32 (channel B) are switched simultaneously. If the On-button is closed before S12, S31, S32 is connected to voltage (also when line fault across On-button), the output contacts will not close. The unit will not restart before the time delay is finished.

A line fault across the On-button which occurred after activation of the relay, will be detected with the next activation and the output contacts will not close. If a line fault occurs after the voltage has been connected to S12, S31, S32, the unit will be activated because this line fault is similar to the normal On-function.

The unit can be operated with single channel and 2-channel operation with cross fault monitoring. For connection please refer to application examples.

The gold plated contacts of the BH 5928 mean that this module is also suitable for switching small loads of 1 mVA - 7 VA, 1 mW - 7 W in the range 0.1 - 60 V, 1 - 300 mA. The contacts also permit the maximum switching current. However since the gold plating will be burnt off at this current level, the device is no longer suitable for switching small loads after this.

The terminal S21 permits the operation of the device in IT-systems with insulation monitoring, serves as a reference point for testing the control voltage and is used to connect the E-stop loop when cross fault monitoring is selected.

Connecting the terminal S21 to the protective ground bridges the internal short-circuit protection of Line A2(-). The short-circuit protection of line A1(+) remains active.

Y39 - Y40 must be closed to have timed outputs. By opening the bridge between Y39 and Y40 the time delay can be interrupted immediately. Without bridge the contacts switch without delay.

The time setting has to be sealed by the user after test.

Technical Data	
Input	
Nominal voltage U_N:	BH 5928: DC 24 V, AC/DC 24 V BH 5928.92/900, BI 5928.47/100: DC 24 V
Voltage range	DC AC/DC At 10% residual ripple: 0.9 ... 1.1 U_N 0.95 ... 1.1 U_N At 48% residual ripple: 0.8 ... 1.1 U_N 0.8 ... 1.1 U_N
Nominal consumption:	AC approx. 6.0 VA DC approx. 3.5 W
Nominal frequency:	50 / 60 Hz
Min. Off-time:	1 s
Control voltage on S11:	DC 23 V at U_N
Control current over S12, S32:	40 mA at U_N each
Min. voltage on S12, S32:	DC 21 V when relay activated
Short-circuit protection:	Internal PTC
Overvoltage protection:	Internal VDR
Output	

Contacts	BH 5928.47, BI 5928.47/100: 3 NO, 1 NC contacts instantaneous and 1 NO contact release delayed
BH 5928.91:	2 NO contacts instantaneous, and 2 NO contacts release delayed
BH 5928.92	2 NO, 1 NC contacts instantaneous and 3 NO contacts release delayed
BH 5928.93:	3 NO contacts instantaneous and 3 NO contacts release delayed

The NC contacts 31-32 or 41-42 can only be used for monitoring.

Operate delay typ. at U_N:	Manual start: 40 ms Automatic start: 500 ms
Release delay typ. at U_N:	Disconnecting the supply: 40 ms 2-channel disconnecting S12, S22, S31 and S32: 15 ms
Fault detection time typ. at U_N:	at 1-channel interruption at S12, S22, and S31: 15 ms at S32: 520 ms
Time delay t_v (release delayed):	Auxiliary supply must be connected for time delay

Time ranges:	0.1 ... 1 s 3.0 ... 30 s 0.3 ... 3 s 6.0 ... 60 s 0.5 ... 5 s 30 ... 300 s 1.0 ... 10 s
--------------	--

Other ranges or values on request
Fixed values: 1 s, 3 s, 5 s, 10 s, 300 s
 $\pm 1\%$ of setting value

Repeat accuracy:	forcibly guided
Contact type:	AC 250 V
Nominal output voltage:	DC: see arc limit curve AC: see arc limit curve
Max switching current:	≥ 100 mA
Switching of low loads: (Contact 5 μ Au)	≥ 1 mA

Thermal current I_{th}: in 1 contact path:	Max. 5 A (see quadratic total current limit curve)
---	---

Switching capacity to AC 15	NO contact: 3 A / AC 230V IEC/EN 60947-5-1 NC contact: 1 A / AC 230 V IEC/EN 60947-5-1
to DC 13	NO contact: 1 A / DC 24 V IEC/EN 60947-5-1 NC contact: 1 A / DC 24 V IEC/EN 60947-5-1
BH 5928.47, BI 5928.47/100 NO contact 57/58:	2 A / DC 24 V IEC/EN 60947-5-1
to DC 13	NO contact: 5 A / 24 V at 0.1 Hz NC contact: 5 A / 24 V at 0.1 Hz

Electrical life at AC 230 V, 5 A, $\cos \varphi = 1$:	2 x 10 ⁵ switch. cycl. IEC/EN 60947-5-1
Permissible operating frequency:	Max. 1200 switching cycles / h with manual restart and short release delay time

Short circuit strength max. fuse rating:	6 A gG / gL IEC/EN 60947-5-1
Mechanical life:	10 x 10 ⁶ switching cycles

Technical Data

General Data

Operating mode:	Continuous operation	
Temperature range		
operation:	- 25 ... + 55 °C	
storage :	- 25 ... + 85 °C	
altitude:	≤ 2000 m	
Clearance and creepage distances		
rated impulse voltage / pollution degree:	4 kV / 2 (basis insulation)	IEC 60664-1
EMC	IEC/EN 62061	
Interference suppression:	Limit value class B	EN 55011
Degree of protection		
Housing:	IP 40	IEC/EN 60529
Terminals:	IP 20	IEC/EN 60529
Housing:	Thermoplastic with V0 behaviour according to UL subject 94	
Vibration resistance:	Amplitude 0.35 mm	IEC/EN 60068-2-6
	frequency 10 ... 55 Hz	
Climate resistance:	25 / 055 / 04	IEC/EN 60068-1
Terminal designation:	EN 50005	
Wire fixing:	Box terminal with wire protection, removable terminal strips	
Mounting:	DIN rail	IEC/EN 60715
Weight:		
BH 5928:	400 g	
BI 5928.47/100:	440 g	

Dimensions

Width x height x depth:

BH 5928:	45 x 84 x 121 mm
BI 5928.47/100:	67.5 x 84 x 121 mm

UL-Data

The safety functions were not evaluated by UL. Listing is accomplished according to requirements of Standard UL 508, "general use applications"

Nominal voltage U_N

BH 5928:	DC 24 V; AC/DC 24 V
----------	---------------------

Ambient temperature: -15 ... +55°C

Switching capacity:

Ambient temperature 25°C: Pilot duty B300
5A 250Vac G.P.
5A 24Vdc

Ambient temperature 55°C: Pilot duty B300
0,5A 250Vac G.P.
0,5A 24Vdc

Wire connection: 60°C / 75°C copper conductors only
AWG 20 - 12 Sol Torque 0.8 Nm
AWG 20 - 14 Str Torque 0.8 Nm



Technical data that is not stated in the UL-Data, can be found in the technical data section.

CCC-Data

Thermal current I_{th} : Max. 4 A
(see quadratic total current limit curve)

Switching capacity

to DC 13
BH5928.47
NO contact 57/58: 1 A / DC 24 V IEC/EN 60 947-5-1



Technical data that is not stated in the CCC-Data, can be found in the technical data section.

Troubleshooting

Failure	Potential cause
LED "Power" does not light up	Power supply not connected
LED "K1" lights up, but "K2" remains off	- Safety relay K1 is welded (replace device) - A 1-channel switch-off occurred on S32 (switch channel off on S12, S22 e.g. S31)
LED "K2" lights up, but "K1" remains off	- Safety relay K2 is welded (replace device) - A 1-channel switch-off occurred on S12, S22 e.g. S31 (switch channel off on S32)
LEDs "K1" and "K2" lights up, but "K1" and "K2" remains off	Y39-Y40 are not bridged
Device cannot be activated	- The delay contacts are not yet switched off - Safety relay is welded (replace device) - Manual start mode: Line fault on start-button (disconnect power supply and remove fault) - Automatic start mode: S13-S14 are not bridged

Maintenance and repairs

- The device contains no parts that require maintenance.
- In case of failure, do not open the device but send it to manufacturer for repair.

Standard Type

BH 5928.92/61 DC 24 V 0.5 ... 5 s
 Article number: 0060264
 • Output: 2 NO contacts, 1 NC contact instantaneous and 3 NO contacts release delayed
 • Nominal voltage U_N : DC 24 V
 • Time delay t_v : 0.5 ... 5 s
 • Width: 45 mm

Variant

BH 5928.___/___/61: With UL approval
 BH 5928.___/001: With fix time delay
 fixed times: 1 s, 3 s, 5 s, 10 s, 300s
 other times on request
 BH 5928.___/900: With adjustable time delay
 suitable for light curtains and
 reed contacts switches
 BI 5928.47/100: With adjustable time delay
 tolerates voltage drop
 up to 6 V in e-stop circuit

Ordering example for variants:

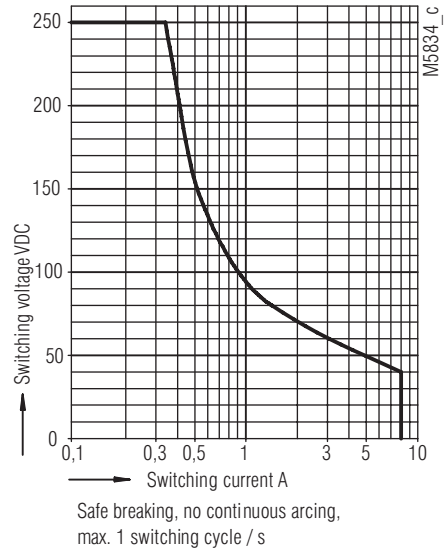
B_ 5928. __ / __ DC 24 V 50/60 Hz 1 ... 10 s

- 0.1 ... 1 s
- 0.3 ... 3 s
- 0.5 ... 5 s
- 1 ... 10 s
- 30 ... 300 s

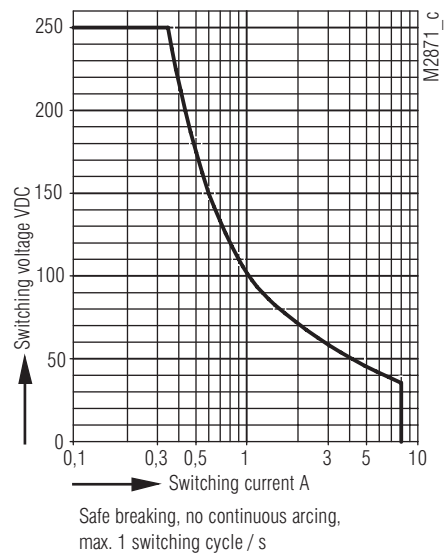
for fixed time end of scale value,
 other ranges on request

- Nominal frequency
- Nominal voltage
- Variant, if required
- Contacts
- .47 = 3 NO contacts,
 1 NC contact instantaneous and
 1 NO contact release delayed
- .91 = 2 NO contacts instantaneous and
 2 NO contacts release delayed
 (only at BH 5928)
- .92 = 2 NO contacts,
 1 NC contact instantaneous and
 3 NO contacts release delayed
- .93 = 3 NO contacts instantaneous and
 3 NO contacts release delayed
- H: Width 45 mm
- I: Width 67.5 mm

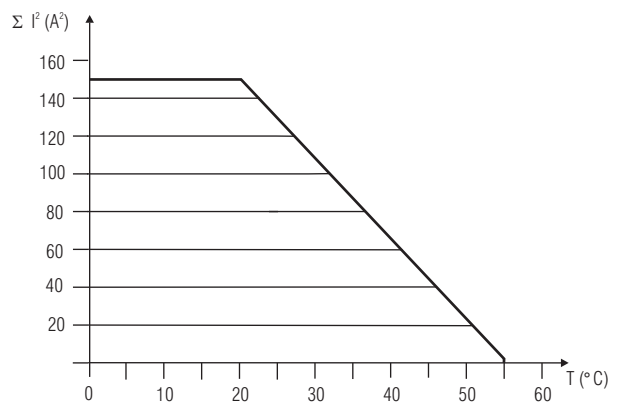
Characteristics



Arc limit curve (instantaneous contact)



Arc limit curve (delayed contact)



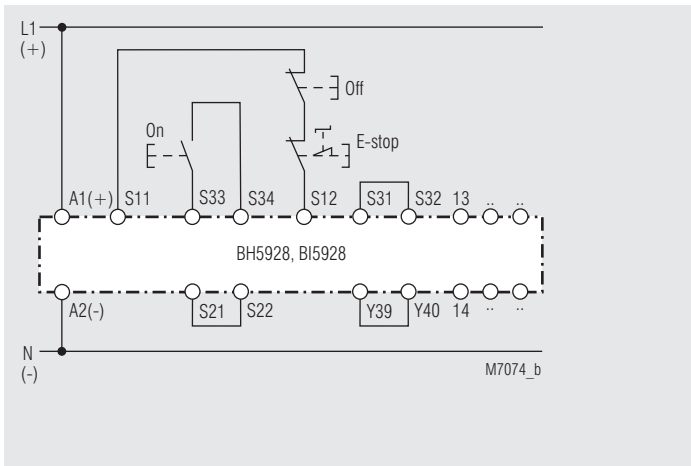
$$\Sigma I^2 = I_1^2 + I_2^2 + \dots + I_6^2$$

$I_1 \div I_6$ - Current in contact paths

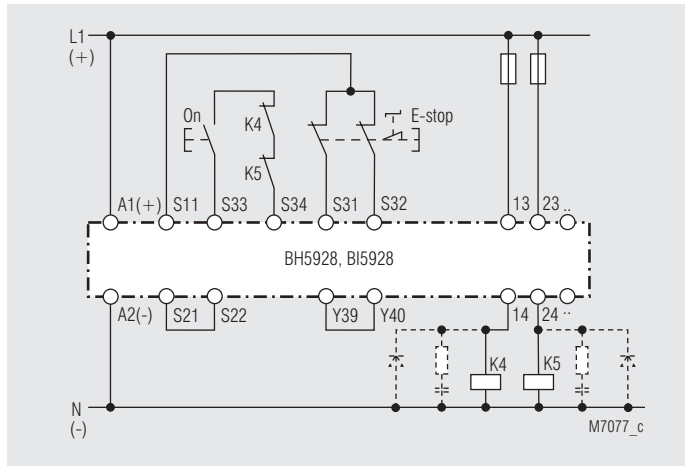
Max. current at 55°C over 3 contact paths = 0,5 A $\hat{=}$ 0,5² x 6 = 1,5 A²

Quadratic total current limit curve

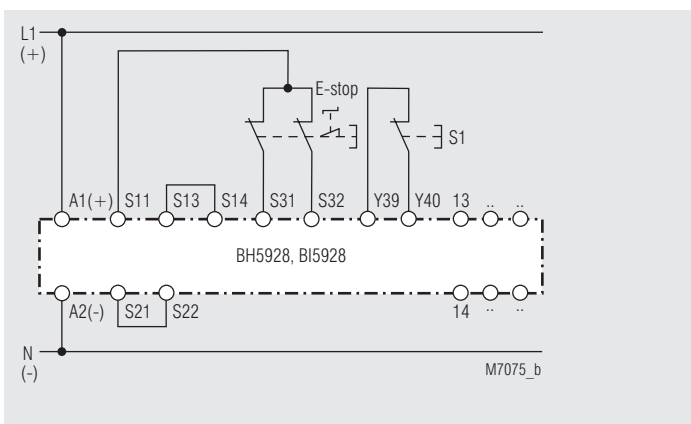
Application Examples



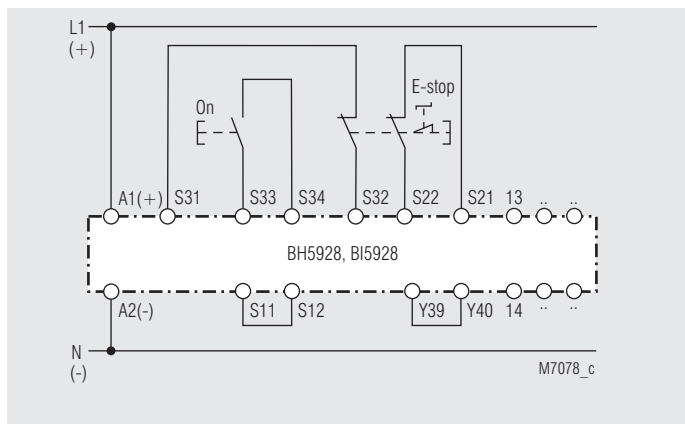
Single channel emergency stop circuit. This circuit does not have any redundancy in the emergency-stop control circuit
Suited up to SIL2, Performance Level d, Cat. 3



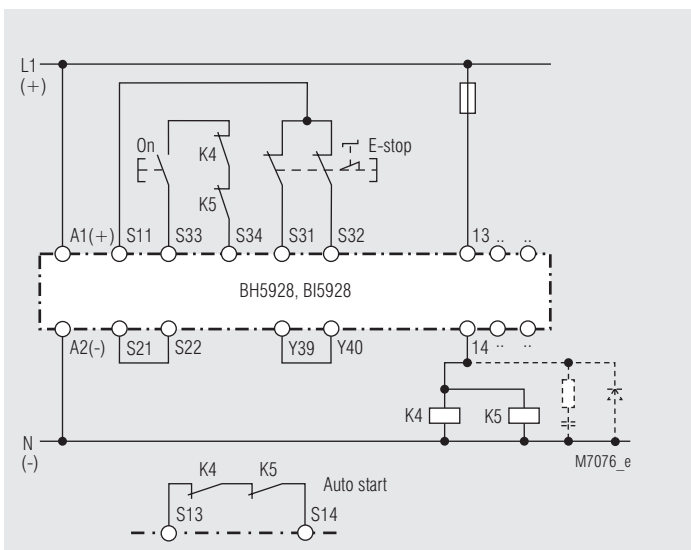
Contact reinforcement by external contactors, 2-channel controlled. The output contacts can be reinforced by external contactors with forcibly guided contacts for switching currents > 5 A.
Functioning of the external contactors is monitored by looping the NC contacts into the closing circuit (terminals S13-S14 or S33-S34)
Suited up to SIL3, Performance Level e, Cat. 4



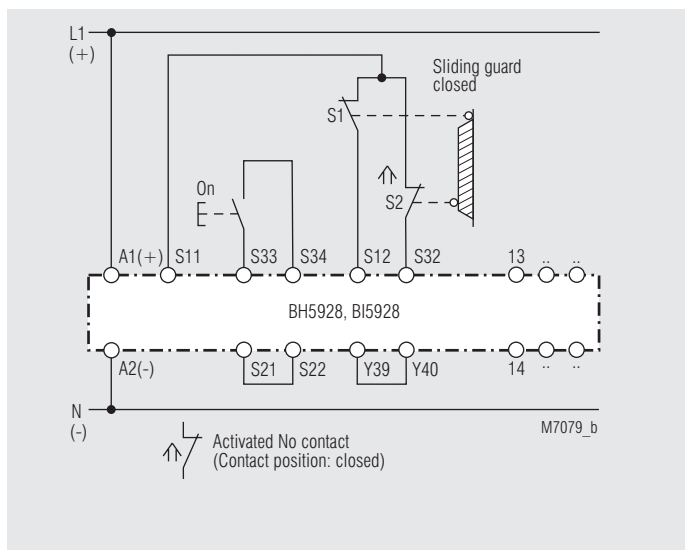
2-channel emergency stop circuit without cross fault monitoring autostart and interruption of time by S1
Suited up to SIL3, Performance Level e, Cat. 4



2-channel emergency stop circuit with cross fault detection
Suited up to SIL3, Performance Level e, Cat. 4



Contact reinforcement by external contactors controlled by one contact path. S33 - S34 must be opened
Suited up to SIL3, Performance Level e, Cat 4, if the external contactors are in the same cabinet and the wiring is short circuit and crossfault prove.



2-channel safety gate monitoring
Suited up to SIL3, Performance Level e, Cat. 4



SAFEMASTER
Modules d'arrêt d'urgence
avec temporisation
BH 5928, BI 5928

Traduction
de la notice originale

0262976

DOLD 

E. Dold & Söhne GmbH & Co. KG
Bregstraße 18 • 78120 Furtwangen • Allemagne
Téléphone +49 7723 654-0 • Fax +49 7723 654356
dold-relays@dold.com • www.dold.com

Tables des matières

Explication des symboles et remarques	23
Remarques	23
Usage approprié	23
Consignes de sécurité	23
Diagramme de fonctionnement.....	25
Schéma-bloc.....	25
Utilisations	25
Affichages.....	25
Schémas.....	26
Borniers	27
Remarques	27
Caractéristiques techniques	27
Caractéristiques techniques	28
Données UL.....	28
Données CCC	28
Diagnostique des défauts	28
Entretien et remise en état	28
Version standard.....	29
Variante.....	29
Courbes caractéristiques.....	29
Exemples d'applications	30
Technologie de connexion	31
Dimensions (dimensions en mm)	32
Montage / Démontage des borniers amovibles	32
Données techniques sécuritaires (contact instantané).....	33
Données techniques sécuritaires (contact retardée).....	33
Déclaration de conformité européenne	34
Note	35



Avant l'installation, la mise en service ou l'entretien de cet appareil, on doit avoir lu et compris ce manuel d'utilisation.



Stockage le instructions pour référence future



L'installation ne doit être effectuée que par un electricien qualifié



Ne pas jeter aux ordures ménagères!
L'appareil doit être éliminé conformément aux prescriptions et directives nationales en vigueur.

Pour vous aider à comprendre et trouver des passages et des notes de texte spécifiques dans les instructions d'utilisation, nous avons marquées les informations importantes avec des symboles.

Explication des symboles et remarques



DANGER:
Indique que la mort ou des blessures graves vont survenir en cas de non respect des précautions demandées.



AVERTISSEMENT:
Indique que la mort ou des blessures graves peuvent survenir si les précautions appropriées ne sont pas prises.



PRUDENCE:
Signifie qu'une blessures légère peut survenir si les précautions appropriées ne sont pas prises.



INFO:
Concerne les informations qui vous sont mises à disposition pour le meilleur usage du produit.



ATTENTION:
Met en garde contre les actions qui peuvent causer des dommages au matériel Software ou hardware suite à un mauvais fonctionnement de l'appareil ou de l'environnement de l'appareil.

Remarques

Le produit décrit ici a été développé pour remplir les fonctions de sécurité en tant qu'élément d'une installation globale ou d'une machine. Un système de sécurité complet inclut habituellement des détecteurs ainsi que des modules d'évaluation, de signalisation et de logique aptes à déclencher des coupures de courant sûres. La responsabilité d'assurer la fiabilité de l'ensemble de la fonction incombe au fabricant de l'installation ou de la machine. DOLD n'est pas en mesure de garantir toutes les caractéristiques d'une installation ou d'une machine dont la conception lui échappe. C'est à l'utilisateur de valider la conception globale du système auquel ce relais est connecté. DOLD ne prend en charge aucune responsabilité quant aux recommandations qui sont données ou impliquées par la description suivante. Sur la base du présent manuel d'utilisation, on ne pourra déduire aucune modification concernant les conditions générales de livraison de DOLD, les exigences de garantie ou de responsabilité.

Usage approprié

Le BH 5928 et BI 5928 permet le déclenchement d'un circuit électrique sécuritaire. Peut être utilisé pour la protection de personnes et de machines en combinaison avec des BP d'arrêt d'urgence et portes de sécurité.

En cas d'emploi approprié et d'observation de ces instructions, on ne connaît aucun risque résiduel. Dans le cas contraire, on encourt des dommages corporels et matériels.

Consignes de sécurité



Risque d'électrocution ! Danger de mort ou risque de blessure grave.

- Assurez-vous que l'installation et l'appareil est et rese en l'état hors tension pendant l'installation électrique.
- L'appareil peut uniquement être utilisé dans les cas d'application prévus dans le mode d'emploi / la fiche technique. Les instructions de la documentation correspondante doivent être respectées. Les conditions ambiantes autorisées doivent être respectées.
- La protection de contact des éléments raccordés et l'isolation des câbles d'alimentation doivent être conçus conformément aux prescriptions du mode d'emploi/ fiche technique.
- Respecter les prescriptions de la VDE et les prescriptions locales, et tout particulièrement les mesures de sécurité.



Risques d'incendie et autres risques thermiques ! Danger de mort, risque de blessure grave ou dégâts matériels.

- L'appareil peut uniquement être utilisé dans les cas d'application prévus dans le mode d'emploi / la fiche technique. Les instructions de la documentation correspondante doivent être respectées. Les conditions ambiantes autorisées doivent être respectées. Respectez tout particulièrement la courbe des seuils de courant.
- L'appareil peut uniquement être installé et mis en service par un personnel dûment qualifié et familier avec la présente documentation technique et avec les prescriptions en vigueur relatives à la sécurité du travail et à la préservation de l'environnement.



Erreur de fonctionnement ! Danger de mort, risque de blessure grave ou dégâts matériels.

- L'appareil peut uniquement être utilisé dans les cas d'application prévus dans le mode d'emploi / la fiche technique. Les instructions de la documentation correspondante doivent être respectées. Les conditions ambiantes autorisées doivent être respectées.
- L'appareil peut uniquement être installé et mis en service par un personnel dûment qualifié et familier avec la présente documentation technique et avec les prescriptions en vigueur relatives à la sécurité du travail et à la préservation de l'environnement.
- Le relais doit être monté en armoire ayant un indice de protection au moins IP54; la poussière et l'humidité pouvant entraîner des dysfonctionnements.



Erreur d'installation ! Danger de mort, risque de blessure grave ou dégâts matériels.

- Veillez à protéger suffisamment les contacts de sortie de charges capacitatives et inductives.



Attention!

- La fonction de sécurité doit être activée lors de la mise en service.
- La surveillance du BP Marche n'est qu'active si les relais K1t et K2t sont retombés et si les deux canaux S12 (canal a) et S32 (canal b) sont alimentés en même temps.
- L'élimination d'une erreur de ligne pendant que l'appareil est sous tension provoque l'enclenchement des contacts.
- Ne pas commuter S1 pendant que l'appareil est sous tension.
- ATTENTION - Démarrage Automatique !
Selon IEC/EN 60204-1 Art. 9.2.5.4.2 il est interdit d'effectuer un redémarrage automatique après un Arrêt d'urgence. Lorsqu'un démarrage automatique est toutefois demandé, il est nécessaire de assurer qu'une commande prioritaire effectuée le blocage après une action d'arrêt d'urgence.
- L'ouverture de l'appareil ou des transformations non autorisées annulent la garantie.

SAFEMASTER

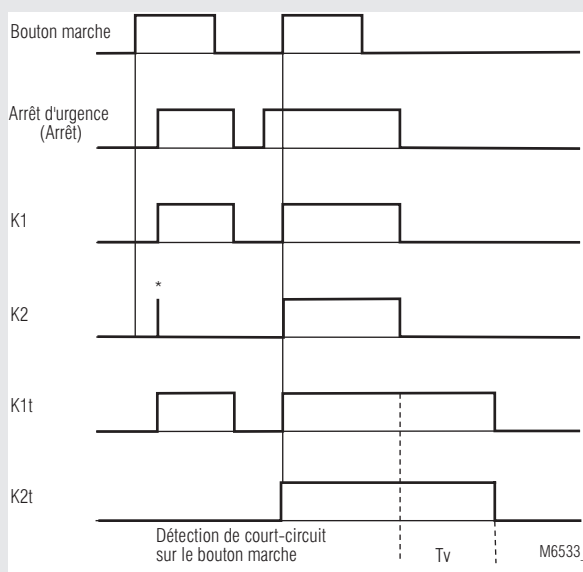
Module d'arrêt d'urgence avec temporisation BH 5928, BI 5928



0243326

- Satisfait aux exigences
 - Performance Level (PL) e et Catégorie 4 selon EN ISO 13849-1
 - Valeur limite SIL demandée (SIL CL) 3 selon IEC/EN 62061
 - Safety Integrity Level (SIL 3) selon IEC/EN 61508
- Sortie: Max. 3 contacts NO instantanés et 3 contacts retardés à la chute (voir garnissage en contacts)
- Couplage à 1 canal ou 2 canaux
- Détection des défauts conducteur sur le bouton marche si raccordement sur les bornes S33 - S34
- Détection ou non des courts-circuits transversaux dans le circuit de commande d'arrêt d'urgence, éventuellement sur bornes
- Affichage d'état circuit de temporisation retardé à la chute
- DEL pour affichage réseau, démarrage, canal 1 et canal 2, temporisation
- Blocs de bornes amovibles
- Connectique: 2 x 1,5 mm² multibrins avec embout et colerette plastique DIN 46 228-1/-2/-3/-4 ou 2 x 2,5 mm² multibrins avec embout DIN 46 228-1/-2/-3
- Au choix activation par le bouton Marche sur S33-S34 ou fonction marche automatique avec shunt sur S13-S14
- BI 5928 avec 2 cercles de temps indépendamment réglables pour la tension assignée à AC/DC 24 V
- BH 5928: largeur utile 45 mm
BI 5928: largeur utile 67,5 mm

Diagramme de fonctionnement



Homologations et sigles



* Voir Variantes

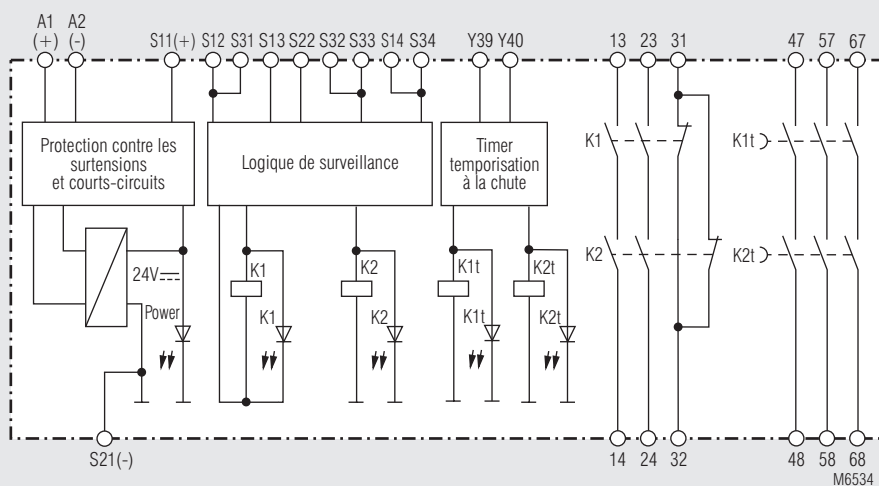
Utilisations

- Protection des personnes et machines
- Couplages d'arrêt d'urgence des machines, catégorie d'arrêt 1 réalisable
 - Contrôle des grilles de protection coulissantes

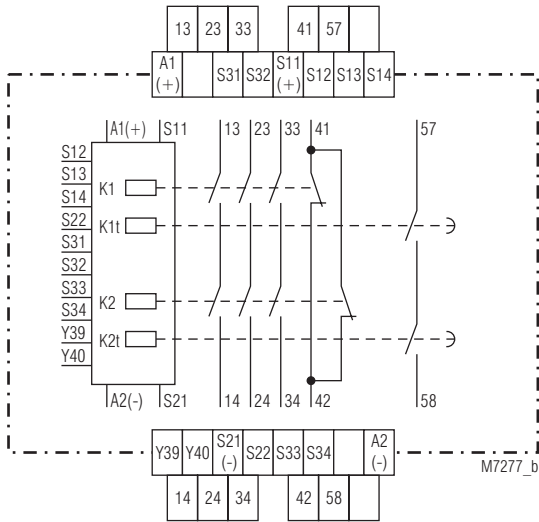
Affichages

- DEL Power: Allumée en présence de la tension de service
- DEL K1, K2: Allumées si activation des relais K1 et K2, K1t et K2t

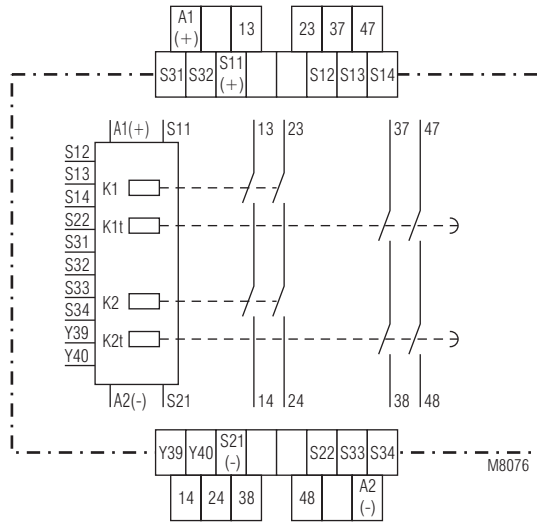
Schéma-bloc



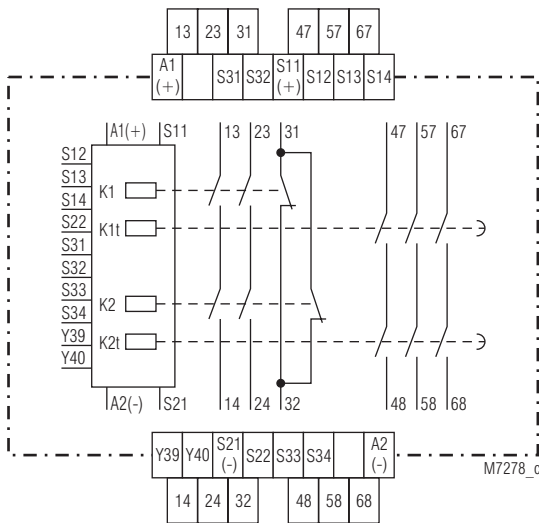
Schémas



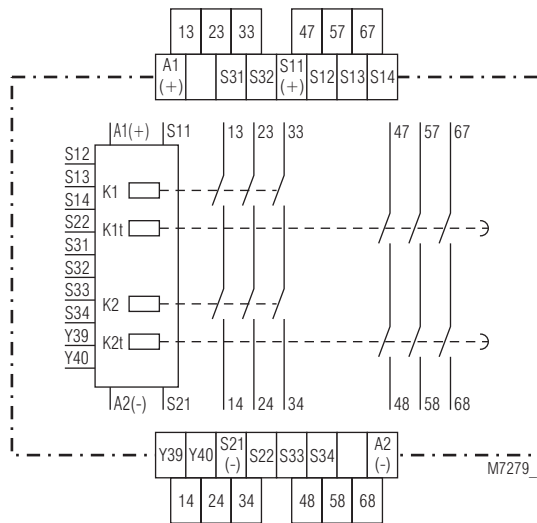
BH 5928.47



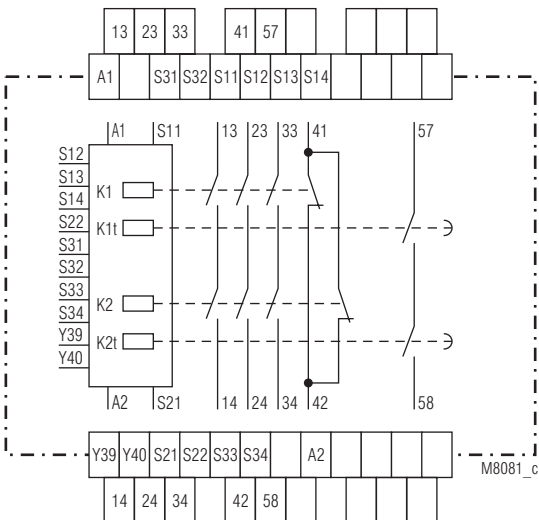
BH 5928.91



BH 5928.92



BH 5928.93



BI 5928.47

Borniers	
Repérage des bornes	Description
A1(+)	+ / L
A2 (-)	- / N
S12, S14, S22, S31, S32, S34, Y39	Entrées de contrôle
S11, S13, S21, S33, Y40	Sorties de contrôle
13, 14, 23, 24, 33, 34	Contacts NO liés pour circuit de déclenchement
37, 38, 47, 48, 57, 58, 67, 68	Contacts NO liés, temporisation
31, 32, 41, 42	Sortie de signalisation (contacts liés)

Remarques

Afin de sélectionner un démarrage automatique, il faut ponter S13 et S14, les branchements doivent rester ouverts.

En fonctionnement manuel, le BP Marche est à brancher entre S33 et S34.

Détection défaut conducteur sur le bouton Marche:

La surveillance du BP Marche n'est qu'active si les relais K1t et K2t sont retombés et si les deux canaux S12 (canal a) et S32 (canal b) sont alimentés en même temps.

La détection de défaut sur le bouton Marche n'est efficace que si les bornes S12 et S22 sont sous tension simultanément.

Si le bouton Marche est déjà fermé avant d'appliquer la tension sur S12, S31, S32, ou s'il y a défaut conducteur par le bouton Marche, les contacts de sortie ne se laissent pas enclencher. Un redémarrage ne peut être effectué qu'après écoulement du temps réglé. Un défaut conducteur par le bouton Marche survenant après l'activation du module est détecté au cours de l'opération d'enclenchement suivante et l'enclenchement des contacts de sortie est bloqué. Si le défaut apparaît après l'application de la tension sur S12, S31, S32, il se produit une activation involontaire, puisque le défaut ne se distingue pas de la fonction d'enclenchement normale.

Avec ses contacts dorés, le module BH 5928 convient également au couplage de faibles charges 1 mVA ... 7 VA, 1 mW ... 7 W dans la plage de 0,1 à 60 V, 1 à 300 mA. Les contacts laissent aussi passer l'intensité maximale, mais comme dans ce cas la couche d'or est détruite, l'appareil ne peut plus servir pour les faibles charges.

La borne de raccordement S21 permet d'utiliser le module dans les réseaux IT avec contrôle d'isolement. Elle sert aussi de point de référence pour le contrôle de la tension de commande et de contact de raccordement en arrêt d'urgence avec détection des courts-circuits transversaux. Le branchement du conducteur de protection à la borne S21 sur les appareils DC provoque le shuntage de la protection interne contre les courts-circuits dans la ligne A2 (-). Mais la protection dans la ligne A1 (-) reste active. Pour les coupures réseau de courte durée, le module coupe les deux relais de telle sorte qu'il n'y a pas de problème au réenclenchement.

Pour le déroulement de la temporisation, les bornes Y39 et Y40 doivent être reliées.

L'ouverture de cette connexion peut entraîner l'interruption immédiate de la temporisation.

Après les essais, l'utilisateur doit plomber la temporisation.

Caractéristiques techniques

Entrée

Tension assignée U_N

BH 5928: DC 24 V, AC/DC 24 V

BI 5928.92/100:

BI 5928.47/100: DC 24 V

Plage de tensions

Avec 10% d'ondul. résid.: 0,9 ... 1,1 U_N en DC 0,95 ... 1,1 U_N en AC/DC

Avec 48% d'ondul. résid.: 0,8 ... 1,1 U_N en DC 0,8 ... 1,1 U_N en AC/DC

Consommation nominale:

AC env. 6,0 VA

DC env. 3,5 W

50/60 Hz

1 s

Fréquence assignée:

Durée minimale de coupure:

Tension de commande

sur S11: DC 23 V pour U_N

Courant de commande

par S12, S32: 40 mA pour U_N

Tension minimale sur les bornes S12, S32:

DC 21 V (appareil activé)

Protection du module:

Interne par PTC

Protection contre les surtensions:

Interne par VDR

Sortie

Garnissage en contacts

BH 5928.47, BI 5928.47/100: 3 contacts NO, 1 contact NF instantané

et 1 contact NO retardé à la chute

BH 5928.91: 2 contacts NO instantanés

et 2 contacts NO retardés à la chute

BH 5928.92: 2 contacts NO, 1 contact NF instantané

et 3 contacts NO retardés à la chute

BH 5928.93: 3 contacts NO instantanés

et 3 contacts NO retardés à la chute

Les contacts à ouverture ne sont utilisables que pour la signalisation.

Durée d'encl. réf. sous U_N

en démarrage manuel: 40 ms

en démarrage auto: 500 ms

Tps de coupure réf. sous U_N

en cas de coupure de la tension d'alimentation: 40 ms

Déconnexion 2 canaux

S12, S22, S31 et S32: 15 ms

Temps de détection typique à U_N

avec une interruption monocanal à S12, S22, et S31: 15 ms

S32: 520 ms

Temporisation tv

(retardée à la chute): La tension d'alimentation est nécessaire pour le déroulement de la temporisation.

Plages de temps:

0,1 ... 1 s 3,0 ... 30 s

0,3 ... 3 s 6,0 ... 60 s

0,5 ... 5 s 30 ... 300 s

1,0 ... 10 s

autres plages sur demande

± 1 % de la valeur de réglage

Relais liés

Tension assignée de sortie:

AC 250 V

DC: voir courbe limite d'arc

DC: voir courbe limite d'arc

≥ 100 mV

≥ 1 mA

Max. 5 A

(voir courbe limite de courant totalisateur)

Pouvoir de coupure

selon AC 15 contacts NO: 3 A / AC 230 V IEC/EN 60947-5-1

contacts NF: 1 A / AC 230 V IEC/EN 60947-5-1

selon DC 13 contacts NO: 1 A / DC 24 V IEC/EN 60947-5-1

contacts NF: 1 A / DC 24 V IEC/EN 60947-5-1

BH 5928.47, BI 5928.47/100 contacts NO 57/58: 2 A / DC 24 V IEC/EN 60947-5-1

selon DC 13 DC 13 contacts NO: 5 A / 24 V à 0,1 Hz

contacts NC: 5 A / 24 V à 0,1 Hz

Longévité électrique

selon AC 230 V, 5 A, $\cos \varphi = 1$: 2 x 10⁵ manoeuvres IEC/EN 60947-5-1

Cadence admissible: Max. 1200 manoeuvres / h

en démarrage manuel et pour les temps de retombée brefs dans la plage de temps

Tenue aux courts-circuits,

calibre max. de fusible: 6 A gG / gL IEC/EN 60947-5-1

Longévité mécanique: 10 x 10⁹ manoeuvres

Caractéristiques techniques

Caractéristiques générales

Type nominal de service:	Service permanent	
Plage de températures		
opération:	- 25 ... + 55 °C	
stockage:	- 25 ... + 85 °C	
Altitude:	≤ 2000 m	
Distances dans l'air et lignes de fuite		
catégorie de surtension / degré de contamination:	4 kV / 2 (isolation de base) IEC 60664-1 IEC/EN 62061	
CEM		
Antiparasitage:	Seuil classe B	EN 55011
Degré de protection		
Boîtier:	IP 40	IEC/EN 60529
Bornes:	IP 20	IEC/EN 60529
Boîtiers:	Thermoplastique à comportement V0 selon UL Subj. 94	
Résistance aux vibrations:	Amplitude 0,35 mm fréquence 10 ... 55 Hz, IEC/EN 60068-2-6 25 / 055 / 04 IEC/EN 60068-1	
Résistance climatique:	EN 50005	
Repérage des bornes:	EN 50005	
Fixation des conducteurs:	Vis cruciformes imperdables M 3,5 bornes en caisson avec protection du conducteur	
Fixation instantanée:	Sur rail	IEC/EN 60715
Poids net:		
BH 5928:	400 g	
BI 5928.47/100:	440 g	

Dimensions

Largeur x hauteur x prof.

BH 5928:	45 x 84 x 118 mm
BI 5928:	67,5 x 84 x 118 mm

Données UL

Les fonctions sécuritaires de l'appareil n'ont pas été analysées par UL. Le sujet de l'homologation est la conformité aux standards UL 508, „ general use applications“

Tension assignée U_N :
BH 5928: DC 24 V; AC/DC 24V

Température ambiante: -15 ... +55°C

Pouvoir de coupure:

Température ambiante 25°C: Pilot duty B30
5A 250Vac G.P.
5A 24Vdc

Température ambiante 55°C: Pilot duty B30
0,5A 250Vac G.P.
0,5A 24Vdc

Connectique: uniquement pour 60°/75°C
conducteur cuivre
AWG 20 - 12 Sol Torque 0.8 Nm
AWG 20 - 14 Str Torque 0.8 Nm



Les valeurs techniques qui ne sont pas spécifiées ci-dessus sont spécifiées dans les valeurs techniques générales.

Données CCC

Courant thermique I_{th} : max. 4 A
(voir courbe limite de totalisation de courant)

Pouvoir de coupure

en DC 13
BH5928.47
Contact NO 57/58: 1 A / DC 24 V IEC/EN 60 947-5-1



Les valeurs techniques qui ne sont pas spécifiées ci-dessus sont spécifiées dans les valeurs techniques générales.

Diagnostique des défauts

Défaut	Cause possible
DEL "Power" ne s'allume pas	L'alimentation n'est pas connectée
La DEL "K1" s'allume, mais pas "K2"	- Les contacts du relais K1 sont soudés (remplacer l'appareil) - Le déclenchement d'un canal s'est produit sur S32 (déclencher le canal sur S12, S22 ou S31)
La DEL "K2" s'allume, mais pas "K1"	- Les contacts du relais K2 sont soudés (remplacer l'appareil) - Le déclenchement d'un canal s'est produit sur S12 S22 ou S31 (déclencher le canal sur S32)
DEL "K1" et "K2" s'allume, mais pas "K1t" et "K2t"	Y39-Y40 non shunté
L'appareil ne peut être mis en marche	- Le contacts temporisés ne sont pas encore retombés - Les contacts du relais sont soudés (remplacer l'appareil) - Mode de ré-enclenchement manuel: Erreur de ligne sur le bouton Marche (débrancher l'alimentation et éliminer l'erreur) - Mode de ré-enclenchement automatique: S13-S14 non shunté

Entretien et remise en état

- Cet appareil ne contient pas de composants requérant un entretien.
- En cas de disfonctionnement, ne pas ouvrir l'appareil, mais le renvoyer au fabricant.

Version standard

BH 5928.92/61 DC 24 V 0,5 ... 5 s
 Référence: 0060264
 • Sortie: 2 contacts NO, 1 contact NF instantanés et 3 contacts NO retardés à la chute
 • Tension assignée U_N : DC 24 V
 • Temporisation tv: 0,5 ... 5 s
 • Largeur utile: 45 mm

Variantes

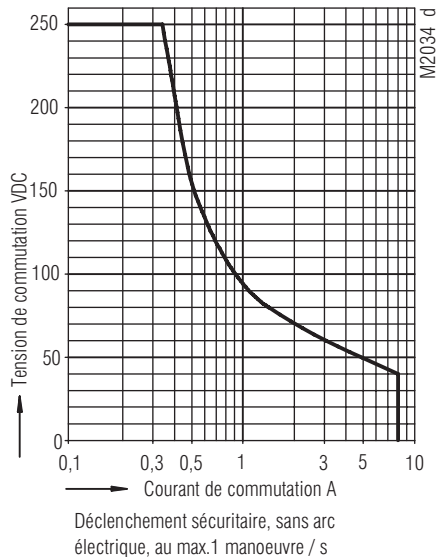
BH 5928.____/____/61: Avec agrément UL
 BH 5928.____/001: Avec temporisation fixe
 Durées: 1 s, 3 s, 5 s, 10 s, 300 s, autres valeurs sur demande
 BH 5928.____/900: Avec temporisation réglable pour utilisation avec borniers immatérielles et contacts reed de commutation
 BI 5928.47/100: Avec temporisation réglable tolérant une chute de tension jusqu'à 6 V dans la boucle d' ATU.

Exemple de commande des variantes

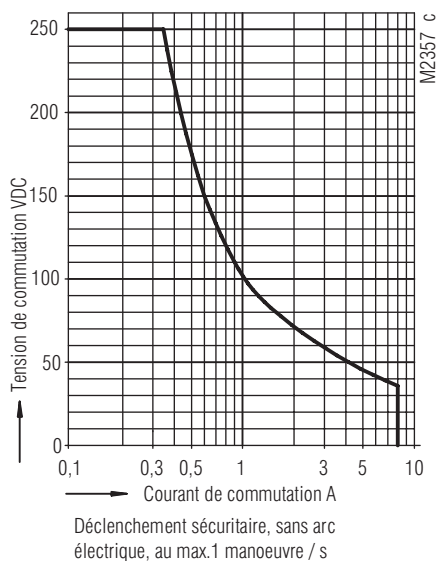
B_ 5928.____/____/____ DC 24 V 50 / 60 Hz 1 ... 10 s

0,1 ... 1 s
 0,3 ... 3 s
 0,5 ... 5 s
 1 ... 10 s
 30 ... 300 s
 valeur max. en fixe, autres valeurs sur demande
 Fréquence assignée
 Tension assignée
 Variant
 Contacts
 .47 = 3 contacts NO, 1 NF instantané et 1 NO retardé à la chute
 .91 = 2 NO instantanés et 2 NO retardés à la chute (uniquement BH 5928)
 .92 = 2 contacts NO, 1 NF instantané et 3 NO retardés à la chute
 .93 = 3 NO instantanés et 3 NO retardés à la chute
 H: Largeur utile 45 mm
 I: Largeur utile 67,5 mm

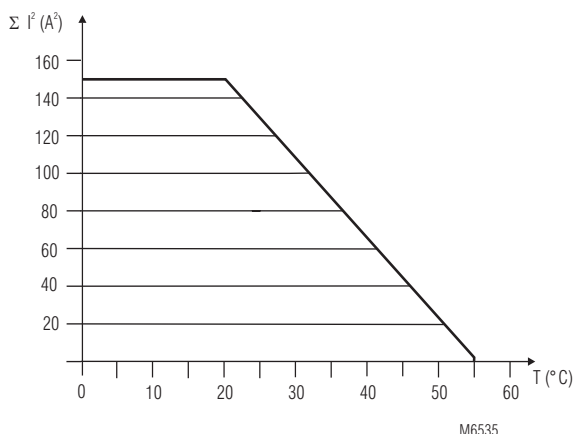
Courbes caractéristiques



Courbe limite d'arc (contacts instantané)



Courbe limite d'arc (contacts temporisé)



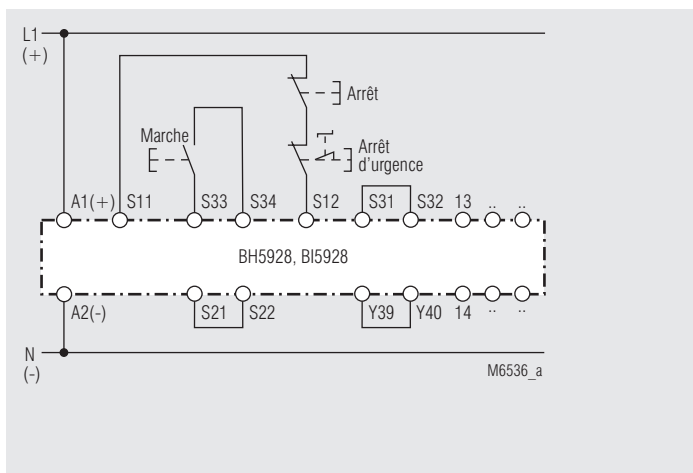
$$\Sigma I^2 = I_1^2 + I_2^2 + \dots + I_6^2$$

$I_1 \div I_6$ - Intensité dans les connexions

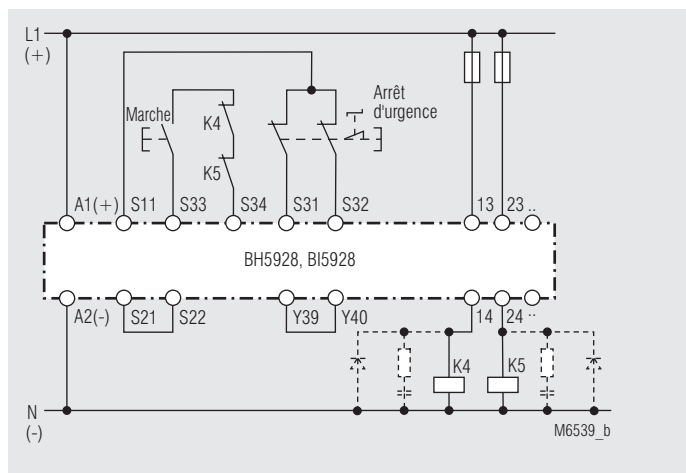
Intensité max. traversant 6 rangées de contacts à 55°C = 0,5 A $\hat{=}$ 0,5² x 6 = 1,5 A²

Courbe limite de courant totalisateur

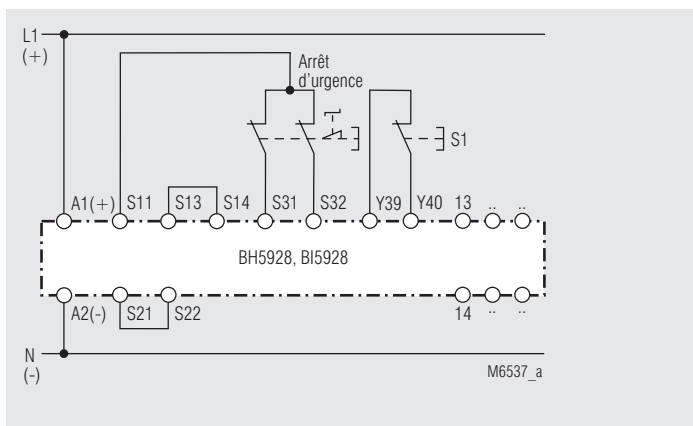
Exemples d'applications



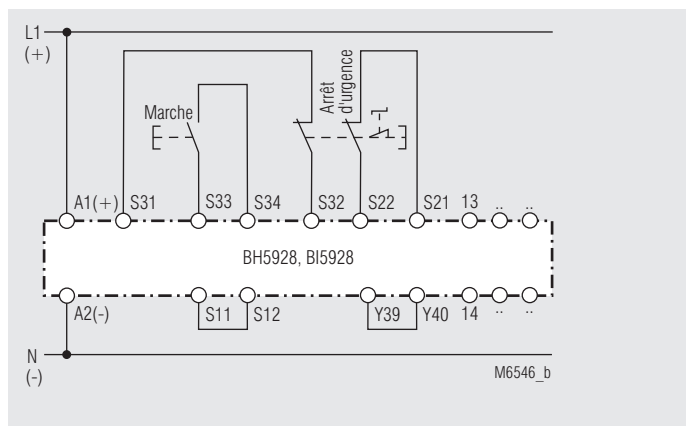
Couplage d'arrêt d'urgence à un canal. Ce couplage n'a pas de redondance dans le circuit des émetteurs d'ordres d'arrêt d'urgence. Convient jusqu'à SIL3, Performance Level e, Cat. 4



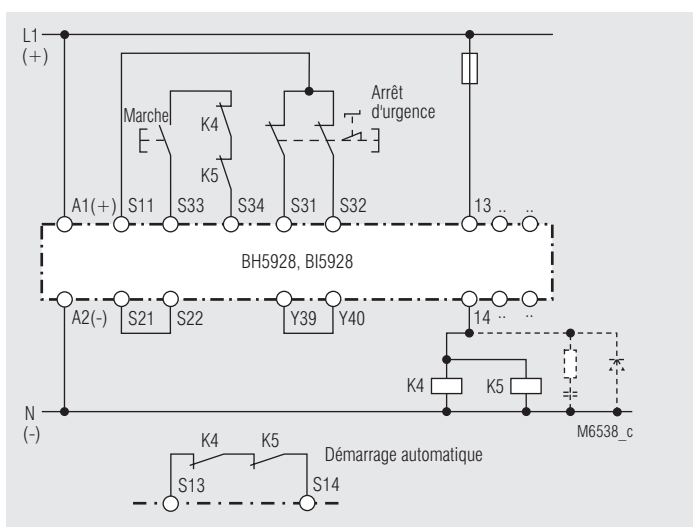
Amplification des contacts sur deux canaux avec contacteurs externes. Pour les intensités supérieures à 5 A, les contacts de sortie peuvent être amplifiés par des contacteurs externes à contacts liés. Le fonctionnement des contacteurs externes est contrôlé par adjonction de contacts à ouverture dans le circuit d'enclenchement S13-S14 ou S33-S34. Convient jusqu'à SIL3, Performance Level e, Cat. 4



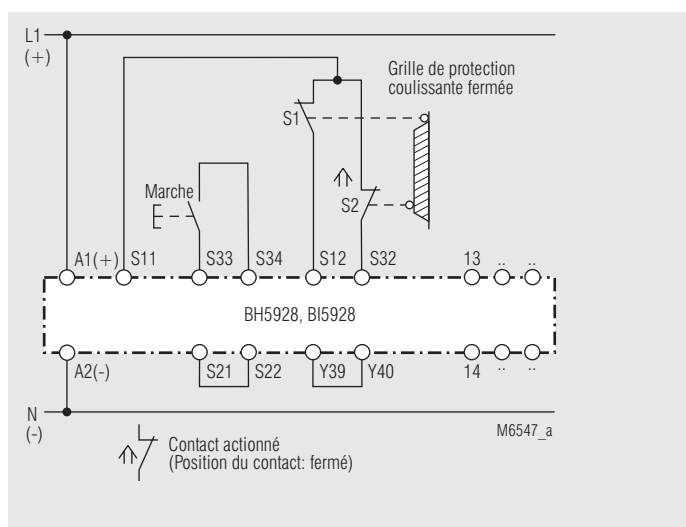
Couplage d'arrêt d'urgence à deux canaux sans détection des courts-circuits transversaux avec démarrage automatique et possibilité d'interruption de la temporisation par l'interrupteur S1. Convient jusqu'à SIL3, Performance Level e, Cat. 4



Couplage d'arrêt d'urgence à deux canaux avec détection des courts-circuits transversaux. Convient jusqu'à SIL3, Performance Level e, Cat. 4



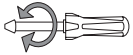
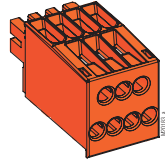
Amplification des contacts par contacteurs externes pilotés par une connexion. Les bornes S33 - S34 ne doivent pas être pontées au démarrage en cas de démarrage automatique. Convient jusqu'à SIL3, Performance Level e, Cat. 4, si les relais externes sont montés dans la même armoire électrique et si leurs conducteurs sont placés de manière à éviter sûrement les courts-circuits transversaux.



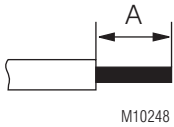
Surveillance à deux canaux d'une grille de protection coulissante. Convient jusqu'à SIL3, Performance Level e, Cat. 4

DE	Anschlussstechnik
EN	Connection Technology
FR	Technologie de connexion

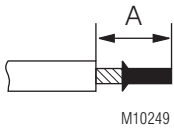
Schraubklemmen, abnehmbar
Screw terminals, pluggable
Bornes à vis, amovibles



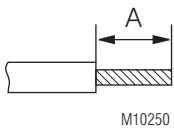
ø 4 mm / PZ 1
0,8 Nm
7 LB. IN



A = 10 mm
1 x 0,5 ... 4 mm²
1 x AWG 20 to 12
2 x 0,5 ... 1,5 mm²
2 x AWG 20 to 16

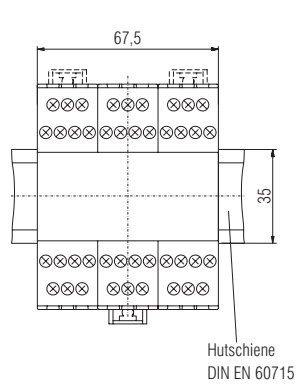
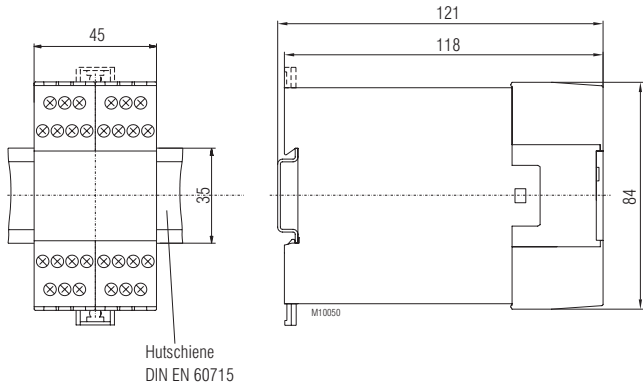


A = 10 mm
1 x 0,5 ... 2,5 mm²
1 x AWG 20 to 14
2 x 0,5 ... 1,5 mm²
2 x AWG 20 to 16

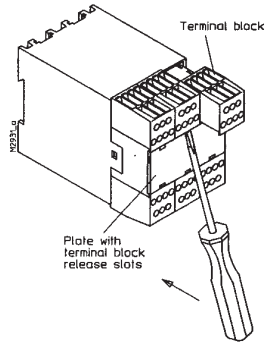
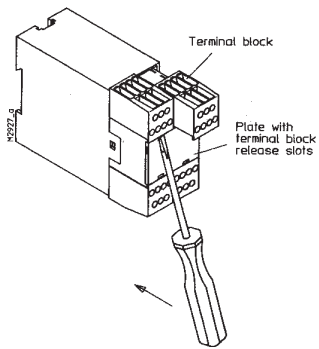


A = 10 mm
1 x 0,5 ... 4 mm²
1 x AWG 20 to 12
2 x 0,5 ... 1,5 mm²
2 x AWG 20 to 16

DE	Maßbild (Maße in mm)
EN	Dimensions (dimensions in mm)
FR	Dimensions (dimensions en mm)



DE	Montage / Demontage der Klemmenblöcke
EN	Mounting / disassembly of the terminal blocks
FR	Montage / Démontage des borniers amovibles



DE	Sicherheitstechnische Kenndaten (nur Sofortkontakte)
EN	Safety related data (only instantaneous contacts)
FR	Données techniques sécuritaires (contact instantané)

DE	Sicherheitstechnische Kenndaten (nur verzögerte Kontakte)
EN	Safety related data (only delayed contacts)
FR	Données techniques sécuritaires (contact retardée)

EN ISO 13849-1:		
Kategorie / Category:	4	
PL:	e	
MTTF _d :	240,5	a (year)
DC _{avg} :	99,0	%
d _{op} :	365	d/a (days/year)
h _{op} :	24	h/d (hours/day)
t _{cycle} :	3600	s/cycle
	≥ 1	/h (hour)

EN ISO 13849-1:		
Kategorie / Category:	3	
PL:	d	
MTTF _d :	217,7	a (year)
DC _{avg} :	99,0	%
d _{op} :	365	d/a (days/year)
h _{op} :	24	h/d (hours/day)
t _{cycle} :	3600	s/cycle
	≥ 1	/h (hour)

IEC/EN 62061 IEC/EN 61508 IEC/EN 61511:		
SIL CL:	3	IEC/EN 62061
SIL:	3	IEC/EN 61508 / IEC/EN 61511
HFT ^{*)} :	1	
DC:	99,0	%
PFH _D :	2,05E-10	h ⁻¹
PFD _{AVG} :	1,75E-05	(Low Demand Mode)
T ₁ :	20	a (year)
*) HFT = Hardware-Fehlertoleranz Hardware failure tolerance Tolérance défauts Hardware		

IEC/EN 62061 IEC/EN 61508 IEC/EN 61511:		
SIL CL:	2	IEC/EN 62061
SIL:	2	IEC/EN 61508 / IEC/EN 61511
HFT ^{*)} :	1	
DC:	99,0	%
PFH _D :	2,28E-10	h ⁻¹
PFD _{AVG} :	1,95E-05	(Low Demand Mode)
T ₁ :	20	a (year)
*) HFT = Hardware-Fehlertoleranz Hardware failure tolerance Tolérance défauts Hardware		



DE	Die angeführten Kenndaten gelten für die Standardtype. Sicherheitstechnische Kenndaten für andere Geräteausführungen erhalten Sie auf Anfrage. Die sicherheitstechnischen Kenndaten der kompletten Anlage müssen vom Anwender bestimmt werden.
EN	The values stated above are valid for the standard type. Safety data for other variants are available on request. The safety relevant data of the complete system has to be determined by the manufacturer of the system.
FR	Les valeurs données sont valables pour les produits standards. Les valeurs techniques sécuritaires pour d'autres produits spéciaux sont disponibles sur simple demande. Les données techniques sécuritaires de l'installation complète doivent être définies par l'utilisateur.

Anforderung seitens der Sicherheitsfunktion an das Gerät im High Demand Mode Demand to our device based on the evaluated necessary safety level of the application at High Demand Mode Consigne résultant de la fonction sécuritaire de l'appareil au High Demande Mode	Intervall für zyklische Überprüfung der Sicherheitsfunktion Intervall for cyclic test of the safety function Interval du contrôle cyclique de la fonction sécuritaire
nach, acc. to, selon EN ISO 13849-1	PL e with Cat. 3 or Cat. 4 einmal pro Monat once per month mensuel
nach, acc. to, selon IEC/EN 62061, IEC/EN 61508	PL d with Cat. 3 einmal pro Jahr once per year annuel
	SIL CL 3, SIL 3 with HFT = 1 einmal pro Monat once per month mensuel
	SIL CL 2, SIL 2 with HFT = 1 einmal pro Jahr once per year annuel

Anforderung seitens der Sicherheitsfunktion an das Gerät im Low Demand Mode Demand to our device based on the evaluated necessary safety level of the application at Low Demand Mode Consigne résultant de la fonction sécuritaire de l'appareil au Low Demande Mode	Intervall für zyklische Überprüfung der Sicherheitsfunktion Intervall for cyclic test of the safety function Interval du contrôle cyclique de la fonction sécuritaire
nach, acc. to, selon EN 61511	SIL 3 einmal pro Jahr once per year annuel

DE	EG-Konformitätserklärung
EN	CE-Declaration of Conformity
FR	Déclaration de conformité européenne

EG - Konformitätserklärung
Declaration of Conformity
Déclaration de conformité européenne



Hersteller: E. Dold & Söhne GmbH & Co. KG
Manufacturer: / Fabricant:
Anschrift: Bregstraße 18
Address: / Adresse: 78120 Furtwangen
Germany

Produktbezeichnung: Not-Aus-Modul mit Zeitverzögerung **BH5928.kk/ccc** mit: kk = 47, 91, 92, 93
Product description: Emergency Stop Module with time delay **BH5928.kk/vvz/ccc** vv = 00, 11, 90
BI5928.47/100 with: z = 0, 1
Désignation du produit: Module d'arrêt d'urgence avec optional ccc = /60 ... / 69
temporisation avec:

Das bezeichnete Produkt stimmt mit den Vorschriften folgender europäischer Richtlinien überein:
The indicated product is in conformance with the regulations of the following european directives:
Le produit désigné est conforme aux instructions des directives européennes:

Maschinenrichtlinie: 2006/42/EG EU-Abt. L157/24, 09.06.2006
Machinery directive: / Directives Machines:
EMV - Richtlinie: 2014/30/EU EU-Abt. L96/79, 29.03.2014
EMC - Directive: / Directives- CEM::
RoHS - Richtlinie 2011/65/EU EU-Abt. L174/88, 01.07.2011
RoHS -Directive: / Directives - RoHS:

Prüfgrundsätze: EN ISO 13849-1:2015 EN 62061:2015
Basis of Testing: EN 61511-1:2017 EN 61508 Parts 1,2 :2010
Lignes de contrôle: EN 61000-6-1:2007 EN 61000-6-2:2005
EN 61000-6-3:2007 + A1:2011 EN 61000-6-4:2007 + A1:2011

Die Übereinstimmung eines Baumusters des bezeichneten Produktes mit der oben genannten Maschinenrichtlinie wurde bescheinigt durch:

Consistency of a production sample with the marked product in accordance to the above machinery directive has been certified by:
La conformité d'un échantillon du produit désigné aux directives machines susmentionnées a été certifiée par:

Benannte Stelle: TÜV Süd Product Service GmbH
Certification office: / l'organisme notifié: Ridlerstraße 65, 80339 München
Nummer der benannten Stelle: 0123
Number of certification office: / Numéro de l'organisme notifié:
Nummer der Bescheinigung: Z10 040066 0003 Rev. 02
Certification number: / Numéro de certificat:
Ausstellungsdatum : 22.11.2018
Date of issue: / Date de délivrance:

Für die Zusammenstellung der technischen Unterlagen ist bevollmächtigt:
For the compilation of technical documents is authorized:
Pour la composition des documents techniques est autorisé:

Gamal Hagar, Entwicklungsleiter / R&D Manager

Rechtsverbindliche Unterschrift:

Signature of authorized person:
Signature autorisée :

Christian Dold, Produktmanagement / Productmanagement

Ort, Datum : Furtwangen, 22.02.2022
Place, Date: / Lieu, date:

Diese Original - Erklärung bescheinigt die Übereinstimmung mit den genannten Richtlinien, beinhaltet jedoch keine Zusicherung von Eigenschaften. Die Sicherheitshinweise der Produktdokumentation sind zu beachten.

This original declaration confirms the conformity of the mentioned directives but does not comprise any guarantee of the product characteristics. The safety directives of the product documentation are to be considered.

Cette déclaration originale certifie la conformité des directives nommées mais ne comprend aucune garantie des caractéristiques du produit. Les directives de sécurité de la documentation du produit sont à considérer.

DE	Notizen
EN	Notice
FR	Note

A large grid of graph paper with a dotted line margin on the right side. The grid consists of 20 columns and 30 rows of small squares. The right side of the grid is bounded by a vertical dotted line, and there are 30 horizontal lines extending from the right edge of the grid to the right margin.

