



SAFEMASTER
Not-Aus-Modul mit
Zeitverzögerung
LG 5928

DE
EN
FR

Original

0264221

DOLD 

E. Dold & Söhne GmbH & Co. KG
Bregstraße 18 • 78120 Furtwangen • Deutschland
Telefon +49 7723 654-0 • Fax +49 7723 654356
dold-relays@dold.com • www.dold.com

Inhaltsverzeichnis

Symbol- und Hinweiserklärung.....	3
Allgemeine Hinweise	3
Bestimmungsgemäße Verwendung	3
Sicherheitshinweise.....	3
Funktionsdiagramm	5
Blockschaltbild.....	5
Zulassungen und Kennzeichen	5
Anwendungen.....	5
Geräteanzeigen	5
Schaltbild	5
Anschlussklemmen.....	6
Hinweise	6
Technische Daten	6
Technische Daten	6
UL-Daten	7
Standardtype	7
Varianten	7
Vorgehen bei Störungen.....	8
Wartung und Instandsetzung.....	8
Kennlinien.....	8
Anwendungsbeispiel.....	9
Function Diagram	15
Anschluss technik.....	31
Maßbild (Maße in mm)	32
Montage / Demontage der PS / PC-Klemmenblöcke	32
Sicherheitstechnische Kenndaten (nur Sofortkontakte).....	33
Sicherheitstechnische Kenndaten (nur verzögerte Kontakte).....	33
EG-Konformitätserklärung	34
Notizen	35



Vor der Installation, dem Betrieb oder der Wartung des Gerätes muss diese Anleitung gelesen und verstanden werden.



Anleitung aufbewahren für späteres Nachschlagen



Installation nur durch Elektrofachkraft!



Nicht im Hausmüll entsorgen!
Das Gerät ist in Übereinstimmung mit den national gültigen Vorgaben und Bestimmungen zu entsorgen.

Um Ihnen das Verständnis und das Wiederfinden bestimmter Textstellen und Hinweise in der Betriebsanleitung zu erleichtern, haben wir wichtige Hinweise und Informationen mit Symbolen gekennzeichnet.

Symbol- und Hinweiserklärung



GEFAHR:
Bedeutet, dass Tod oder schwere Körperverletzung eintreten wird, wenn die entsprechenden Vorsichtsmaßnahmen nicht getroffen werden.



WARNUNG:
Bedeutet, dass Tod oder schwere Körperverletzung eintreten kann, wenn die entsprechenden Vorsichtsmaßnahmen nicht getroffen werden.



VORSICHT:
Bedeutet, dass eine leichte Körperverletzung eintreten kann, wenn die entsprechenden Vorsichtsmaßnahmen nicht getroffen werden.



INFO:
Bezeichnet Informationen, die Ihnen bei der optimalen Nutzung des Produktes behilflich sein sollen.



ACHTUNG:
Warnt vor Handlungen, die einen Schaden oder eine Fehlfunktion des Gerätes, der Geräteumgebung oder der Hard-/Software zur Folge haben können.

Allgemeine Hinweise

Die hier beschriebenen Produkte wurden entwickelt, um als Teil einer Gesamtanlage oder Maschine sicherheitsgerichtete Funktionen zu übernehmen. Ein komplettes sicherheitsgerichtetes System enthält in der Regel Sensoren, Auswerteeinheiten, Meldegeräte und Konzepte für sichere Abschaltungen. Es liegt im Verantwortungsbereich des Herstellers einer Anlage oder Maschine die korrekte Gesamtfunktion sicherzustellen. DOLD ist nicht in der Lage, alle Eigenschaften einer Gesamtanlage oder Maschine, die nicht durch DOLD konzipiert wurde, zu garantieren. Das Gesamtkonzept der Steuerung, in die das Gerät eingebunden ist, ist vom Benutzer zu validieren. DOLD übernimmt auch keine Haftung für Empfehlungen, die durch die nachfolgende Beschreibung gegeben bzw. impliziert werden. Aufgrund der nachfolgenden Beschreibung können keine neuen, über die allgemeinen DOLD-Lieferbedingungen hinausgehenden Garantie-, Gewährleistungs- oder Haftungsansprüche abgeleitet werden.

Bestimmungsgemäße Verwendung

Das LG 5928 dient dem sicherheitsgerichteten Unterbrechen eines Sicherheitsstromkreises. Es kann zum Schutz von Personen und Maschinen in Anwendungen mit Not-Aus-Schaltungen nach Stop-Kategorie 1 und zur Überwachung von Schiebeschutzgittern verwendet werden. Bei bestimmungsgemäßer Verwendung und Beachtung dieser Anleitung sind keine Restrisiken bekannt. Bei Nichtbeachtung kann es zu Personen- und Sachschäden kommen.

Sicherheitshinweise



Gefahr durch elektrischen Schlag! Lebensgefahr oder schwere Verletzungsgefahr.

- Stellen Sie sicher, dass Anlage und Gerät während der elektrischen Installation in spannungsfreiem Zustand sind und bleiben.
- Das Gerät darf nur für die in der mitgeltenden Betriebsanleitung / Datenblatt vorgesehenen Einsatzfälle verwendet werden. Die Hinweise in den zugehörigen Dokumentationen müssen beachtet werden. Die zulässigen Umgebungsbedingungen müssen eingehalten werden.
- Der Berührungsschutz der angeschlossenen Elemente und die Isolation der Zuleitungen sind für die höchste am Gerät anliegende Spannung auszuliegen.
- Beachten Sie die VDE- sowie die örtlichen Vorschriften, insbesondere hinsichtlich Schutzmaßnahmen.



Brandgefahr oder andere thermische Gefahren! Lebensgefahr, schwere Verletzungsgefahr oder Sachschäden.

- Das Gerät darf nur für die in der mitgeltenden Betriebsanleitung / Datenblatt vorgesehenen Einsatzfälle verwendet werden. Die Hinweise in den zugehörigen Dokumentationen müssen beachtet werden. Die zulässigen Umgebungsbedingungen müssen eingehalten werden. Insbesondere muss die Stromgrenzkurve beachtet werden.
- Das Gerät darf nur von sachkundigen Personen installiert und in Betrieb genommen werden, die mit dieser technischen Dokumentation und den geltenden Vorschriften über Arbeitssicherheit und Unfallverhütung vertraut sind.



Funktionsfehler! Lebensgefahr, schwere Verletzungsgefahr oder Sachschäden.

- Das Gerät darf nur für die in der mitgeltenden Betriebsanleitung / Datenblatt vorgesehenen Einsatzfälle verwendet werden. Die Hinweise in den zugehörigen Dokumentationen müssen beachtet werden. Die zulässigen Umgebungsbedingungen müssen eingehalten werden.
- Das Gerät darf nur von sachkundigen Personen installiert und in Betrieb genommen werden, die mit dieser technischen Dokumentation und den geltenden Vorschriften über Arbeitssicherheit und Unfallverhütung vertraut sind.
- Montieren Sie das Gerät in einen Schaltschrank mit IP 54 oder besser; Staub und Feuchtigkeit können sonst zur Beeinträchtigung der Funktion führen.



Installationsfehler! Lebensgefahr, schwere Verletzungsgefahr oder Sachschäden.

- Sorgen Sie an allen Ausgangskontakten bei kapazitiven und induktiven Lasten für eine ausreichende Schutzbeschaltung.



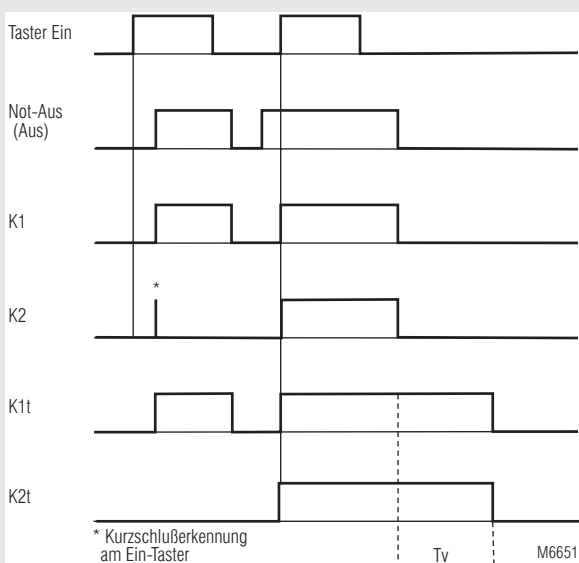
Achtung!

- Die Sicherheitsfunktion muss bei Inbetriebnahme des Gerätes ausgelöst werden.
- Die Leitungsschlusserkennung am Ein-Taster ist nur wirksam, wenn die zeitverzögerten Relais K1t und K2t abgefallen sind und danach die beiden Kanäle, z.B. S12 (Kanal A) und S32 (Kanal B), gleichzeitig bestromt werden.
- Wird der Leitungsschluss beim bestromten Gerät beseitigt, schaltet das Gerät durch.
- AUTOMATISCHER START!
Gemäß IEC/EN 60204-1 Punkt 9.2.5.4.2 darf nach dem Stillsetzen im Notfall kein automatischer Start erfolgen. Deshalb muss in den Betriebsarten mit automatischem Start, eine übergeordnete Steuerung einen automatischen Start nach einem Not-Aus verhindern.
- Durch Öffnen des Gehäuses oder eigenmächtige Umbauten erlischt jegliche Gewährleistung.



0257/028

Funktionsdiagramm



Ihre Vorteile

- Kompakt, flexibel und sehr sicher
- Kurze Reaktionszeit
- Ideal für Projektierung nach neuen sicherheitstechnischen Normen

Merkmale

- **Entspricht**
 - Performance Level (PL) e und Kategorie 4 nach EN ISO 13849-1
 - SIL-Anspruchsgrenze (SIL CL) 3 nach IEC/EN 62061
 - Safety Integrity Level (SIL) 3 nach IEC/EN 61508 und IEC/EN 61511
- Ausgang: 2 Schließer als Sofortkontakte und 1 rückfallverzögerter Kontakt
- 1- oder 2-kanalige Beschaltung
- Leitungsschlusserkennung am Ein-Taster, bei Tastenanschluss an Klemmen S33 - S34
- Wahlweise Aktivierung über die Ein-Taste an S33-S34 oder automatische Ein-Funktion mit Brücke an S13-S34
- Mit oder ohne Querschlusserkennung im Not-Aus-Steuerkreis, wählbar über Klemmen
- Zustandsanzeige für rückfallverzögerten Zeitkreis
- LED-Anzeigen für Netz, Kanal 1 / 2 und für Zeitverzögerung
- Leiteranschluss: auch 2 x 1,5 mm² Litze mit Hülse und Kunststoffkragen DIN 46228-1/-2/-3/-4 oder 2 x 2,5 mm² massiv DIN 46228-1/-2/-3
- Wahlweise auch mit steckbaren Anschlussblöcken für schnellen Geräteaustausch, optional
 - Mit Schraubklemmen
 - Oder mit Federkraftklemmen
- 22,5 mm Baubreite

Zulassungen und Kennzeichen

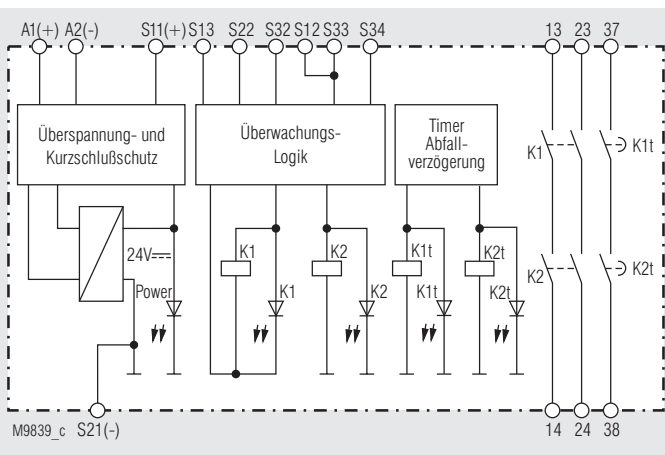


*) Siehe Varianten

Anwendungen

- Schutz von Personen und Maschinen
- Not-Aus-Schaltungen von Maschinen, Stop-Kategorie 1 realisierbar
- Überwachung von Schiebeschutzgittern

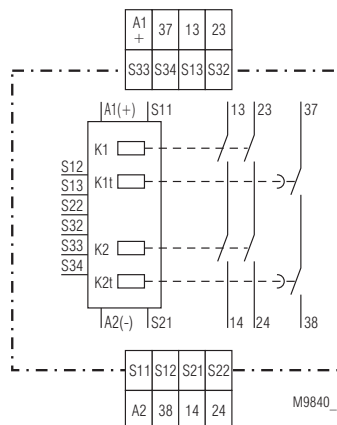
Blockschaltbild



Geräteanzeigen

- Obere LED: Leuchtet bei anliegender Betriebsspannung
- Untere LEDs: Leuchten bei bestromten Relais K1 und K2 sowie K1t und K2t

Schaltbild



LG 5928.41

Anschlussklemmen	
Klemmenbezeichnung	Signalbeschreibung
A1(+)	+ / L
A2 (-)	- / N
S11, S21, S13, S33	Steuerausgänge
S12, S22, S32, S34	Steuereingänge
13, 14, 23, 24	Schließer zwangsgeführt für Freigabekreis
37, 38	Schließer zwangsgeführt für rückfallverzögerten Freigabekreis

Hinweise

Um automatischen Start zu wählen, werden die Klemmen S13 - S34 gebückt, die Anschlüsse S33 - S34 müssen offen bleiben. Offene Klemmen S13 - S34 bedeuten manueller Start. Hierbei muss an S33 - S34 ein Starttaster angeschlossen sein. Das Wiedereinschalten der Ausgangskontakte ist erst möglich, wenn alle Relais abgefallen sind.

Leitungsschlusserkennung am Ein-Taster:

Die Leitungsschlusserkennung am Ein-Taster ist nur wirksam, wenn die zeitverzögerten Relais K1t und K2t abgefallen sind und danach die beiden Kanäle, z.B. S12 (Kanal A) und S32 (Kanal B), gleichzeitig bestromt werden.

Ist der Ein-Taster bereits vor Anlegen der Spannung an S12, S32 geschlossen oder bei Leitungsschluss über dem Ein-Taster, lassen sich die Ausgangskontakte nicht einschalten. Vor dem Ablaufende der Verzögerungszeit kann das Gerät nicht erneut gestartet werden.

Ein Leitungsschluss über dem Ein-Taster, der nach der Aktivierung des Gerätes aufgetreten ist, wird beim erneuten Einschaltvorgang erkannt und das Einschalten der Ausgangskontakte wird verhindert. Entsteht ein Leitungsschluss über dem Ein-Taster nachdem die Spannung an S12, S32 bereits anliegt, erfolgt eine ungewollte Aktivierung, weil sich dieser Leitungsschluss von der regulären Einschaltfunktion nicht unterscheidet.

Die Anschlussklemme S21 dient dazu, das Gerät auch in IT-Netzen mit Isolationsüberwachung zu betreiben, sowie als Bezugspunkt zur Prüfung der Steuerspannung und als Anschlusskontakt bei Not-Aus mit Querschlusserkennung. Durch Anschluss des Schutzleiters an die Anschluss-klemme S21 wird der interne Kurzschlusschutz in der A2 (-) Leitung überbrückt. Der Kurzschlusschutz in der A1 (+) Leitung bleibt wirksam.

Technische Daten

Eingang

Nennspannung U_N:	DC 24 V
Spannungsbereich:	0,9 ... 1,1 U_N
Nennverbrauch:	Ca. 3,5 W
Mindestausschaltdauer:	1 s
Steuerspannung an S11:	DC 23 V bei U_N und nicht aktiviertem Gerät
Steuerstrom über S12, S32:	Je 40 mA bei U_N
Mindestspannung an Klemmen S12, S32:	DC 19 V bei nicht aktiviertem Gerät
Absicherung des Gerätes:	Intern mit PTC
Überspannungsschutz:	Intern durch VDR

Ausgang

Kontaktbestückung:	2 Schließer sofort, und 1 Schließer rückfallverzögert
Ansprechzeit typ. bei U_N:	
Handstart:	25 ms
Automatischer Start bei U_N :	100 ms
Rückfallzeit typ. bei U_N:	
bei Unterbrechung der Versorgungsspannung:	20 ms
bei Unterbrechung in S12, S22 und S32:	10 ms

Technische Daten

Zeitverzögerung t_v (rückfallverzögert):	Für den Zeitablauf ist die Spannungsversorgung erforderlich Zeitbereiche: 0,1 ... 1 s 3,0 ... 30 s 0,3 ... 3 s 6,0 ... 60 s 0,5 ... 5 s 30 ... 300 s 1,0 ... 10 s andere Zeitbereiche auf Anfrage $\pm 1\%$ des eingestellten Wertes
Wiederholgenauigkeit:	Relais, zwangsgeführt
Kontaktart:	AC 250 V
Ausgangsnennspannung:	DC: Siehe Lichtbogengrenzkurve DC: Siehe Lichtbogengrenzkurve
Einschaltvermögen:	
Thermischer Strom I_{th} in einer Kontaktreihe	
13 / 14 bzw. 23 / 24:	Max. 8 A (siehe Summenstromgrenzkurve)
37 / 38:	Max. 6 A (siehe Summenstromgrenzkurve)
Schaltvermögen	
nach AC 15	
Schließer:	3 A / AC 230 V IEC/EN 60947-5-1
Nach DC 13	
Schließer:	2 A / DC 24 V IEC/EN 60947-5-1
Elektrische Lebensdauer	
nach AC 15 bei 2 A, AC 230 V:	10^5 Schaltspiele IEC/EN 60947-5-1
Zulässige Schalthäufigkeit:	Max. 360 Schaltspiele / h bei entsprechend kurzen Rückfallzeiten der Zeitstufe
Kurzschlussfestigkeit	
max. Schmelzsicherung	
13 / 14 bzw. 23 / 24:	10 A gG / gL IEC/EN 60947-5-1
37 / 38:	4 A gG / gL IEC/EN 60947-5-1
Sicherungsautomat:	B 6 A (der max. Kurzschlussstrom darf 300 A nicht überschreiten)
Mechanische Lebensdauer:	10×10^6 Schaltspiele

Allgemeine Daten

Nennbetriebsart:	Dauerbetrieb
Temperaturbereich	
Betrieb:	- 25 ... + 55 °C
Lagerung:	- 25 ... + 85 °C
Betriebshöhe:	≤ 2000 m
Luft- und Kriechstrecken	
Bemessungsstoßspannung / Verschmutzungsgrad:	4 kV / 2 IEC 60664-1
EMV	IEC/EN 61326-3-1, IEC/EN 62061
Funkentstörung:	Grenzwert Klasse B EN 55011
Schutzart	
Gehäuse:	IP 40 IEC/EN 60529
Klemmen:	IP 20 IEC/EN 60529
Gehäuse:	Thermoplast mit V0-Verhalten nach UL Subj. 94
Rüttelfestigkeit:	Amplitude 0,35 mm Frequenz 10 ... 55 Hz, IEC/EN 60068-2-6
Klimafestigkeit:	25 / 055 / 04 IEC/EN 60068-1
Klemmenbezeichnung:	EN 50005
Leiterbefestigung:	Unverlierbare Plus-Minus-Klemmenschrauben M 3,5 Kastenklammern mit selbstabstimmendem Drahtschutz
Schnellbefestigung:	Hutschiene IEC/EN 60715
Nettogewicht:	Ca. 210 g

Geräteabmessungen

Breite x Höhe x Tiefe:	
LG 5928:	22,5 x 90 x 121 mm
LG 5928PC:	22,5 x 111 x 121 mm
LG 5928PS:	22,5 x 104 x 121 mm

UL-Daten

Die Sicherheitsfunktionen des Gerätes wurden nicht durch die UL untersucht. Die Zulassung bezieht sich auf die Forderungen des Standards UL508, "general use applications"

Nennspannung U_N : DC 24 V

Umgebungstemperatur: - 15 ... + 55 °C

Schaltvermögen:

Umgebungstemperatur 45 °C Kontakt 13/14 und 23/24:
Pilot duty R300
6A 250Vac Resistive
6A 24Vdc Resistive or G.P.
Kontakt 37/38:
8A 250Vac Resistive
8A 24Vdc Resistive or G.P.

Umgebungstemperatur 55 °C: Kontakt 13/14 und 23/24:
Pilot duty R300
5A 250Vac Resistive
5A 24Vdc Resistive or G.P.
Kontakt 37/38:
7A 250Vac Resistive
7A 24Vdc Resistive or G.P.

Leiteranschluss:

Feste Schraubklemme: Nur für 60 °C / 75 °C Kupferleiter
AWG 20 - 12 Sol/Str Torque 0.8 Nm
PS-Klemme: AWG 20 - 14 Sol Torque 0.8 Nm
AWG 20 - 16 Str Torque 0.8 Nm
PC-Klemme: AWG 20 - 12 Sol/Str



Fehlende technische Daten, die hier nicht explizit angegeben sind, sind aus den allgemein gültigen technischen Daten zu entnehmen.

Standardtype

LG 5928.41/61 DC 24 V 1 ... 10 s

Artikelnummer: 0061683
• Ausgang: 2 Schließer sofort und
1 Schließer rückfallverzögert
• Nennspannung U_N : DC 24 V
• Zeitverzögerung tv: 1 ... 10 s
• Baubreite: 22,5 mm

Varianten

LG 5928.41/61: Mit einstellbarer Zeitverzögerung und zwei redundanten Zeitstufen zum Abschalten der beiden Zeitrelais K1t und K2t.
Jede Zeitstufe steuert ein Zeitrelais an

LG 5928.41/001/61: Wie LG 5928.41/61, jedoch mit fester Zeitverzögerung
Festzeiten: 1 s, 3 s, 5 s, 10 s, 300 s
andere Zeiten auf Anfrage

Bestellbeispiel für Varianten:

LG 5928 .41 / / /61 DC 24 V 1 ... 10 s

Festzeit

0,1 ... 1 s

0,3 ... 3 s

0,5 ... 5 s

1 ... 10 s

30 ... 300 s

Nennspannung U_N

Mit UL- Zulassung

Variante bei Bedarf

Klemmenart

Ohne Bezeichnung:

Klemmenblöcke nicht

abnehmbar,

mit Schraubklemmen

PC (plug in cageclamp):

Abnehmbare Klemmenblöcke

mit Federkraftklemmen

PS (plug in screw):

Abnehmbare Klemmenblöcke

mit Schraubklemmen

Kontaktbestückung

Type

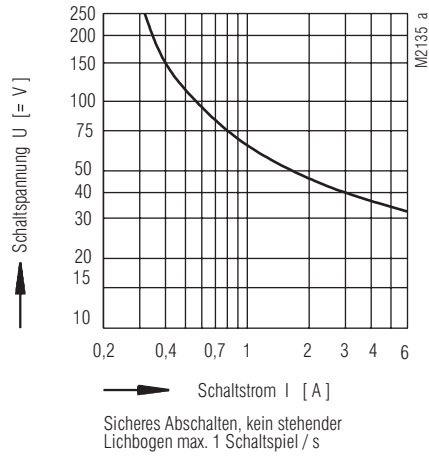
Vorgehen bei Störungen

Fehler	Mögliche Ursache
LED "Power" leuchtet nicht	- Versorgungsspannung A1/A2 nicht angeschlossen
LED "K1" leuchtet aber "K2" nicht	- Sicherheitsrelais K1 ist verschweißt (Gerät austauschen) - Es hat eine 1-kanalige Abschaltung an S12 stattgefunden (Kanal an S22 bzw. S32 abschalten)
LED "K2" leuchtet aber "K1" nicht	- Sicherheitsrelais K2 ist verschweißt (Gerät austauschen) - Es hat eine 1-kanalige Abschaltung an S22 bzw. S32 stattgefunden (Kanal an S12 abschalten)
Gerät kann nicht gestartet werden	- Die verzögerten Kontakte sind noch nicht abgefallen - Ein Sicherheitsrelais ist verschweißt (Gerät austauschen) - Mindestens eine der Verbindungen S11-S12, S11-S32, S21-S22 fehlt - Handstart-Modus: Leitungsschluß am Start-Taster (Versorgungsspannung trennen und Fehler beheben) - Autostart-Modus: S13-S34 nicht gebrückt

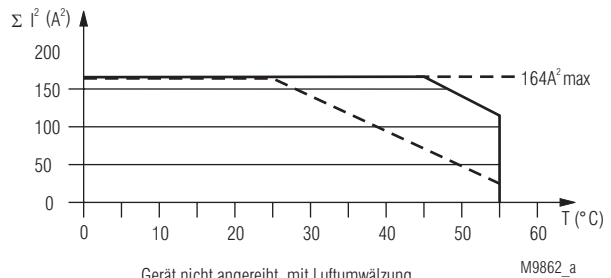
Wartung und Instandsetzung

- Das Gerät enthält keine Teile, die einer Wartung bedürfen.
- Bei vorliegenden Fehlern das Gerät nicht öffnen, sondern an den Hersteller zur Reparatur schicken.

Kennlinien



Lichtbogengrenzkurve



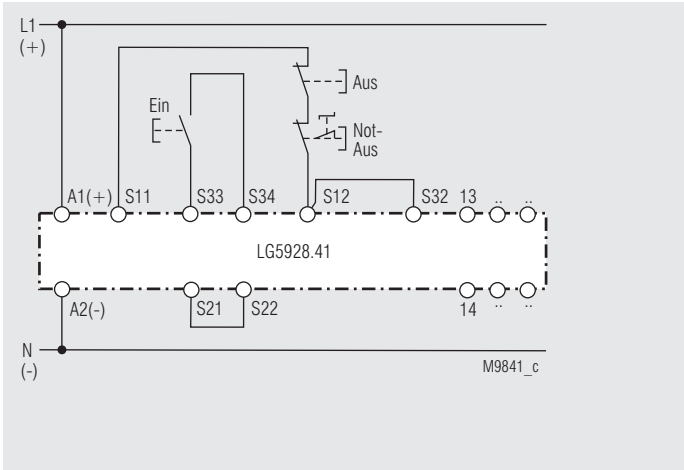
Gerät angereicht, mit Fremderwärmung durch Geräte gleicher Last. Max. Strom bei 55°C über 3 Kontaktreihen = $3 \times (3A)^2 = 27A^2$

$$\Sigma I^2 = I_1^2 + I_2^2 + I_3^2$$

I_1, I_2, I_3 - Strom in den Kontaktpfaden

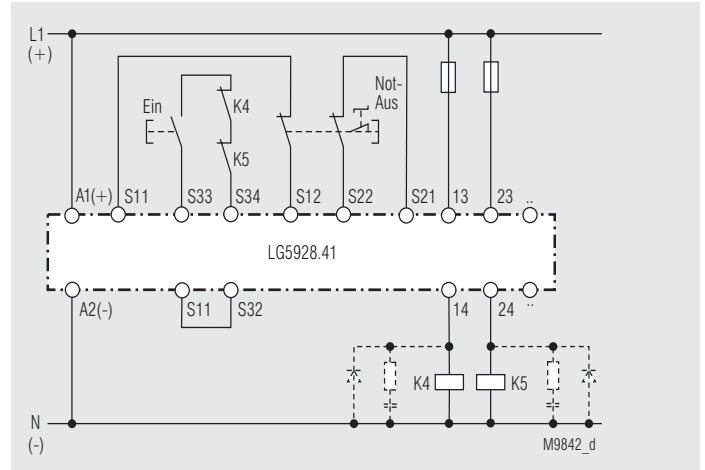
Summenstrom-Grenzkurve

Anwendungsbeispiel



Einkanalige Not-Aus-Schaltung. Diese Schaltung hat keine Redundanz im Not-Aus-Befehlsgeberkreis.

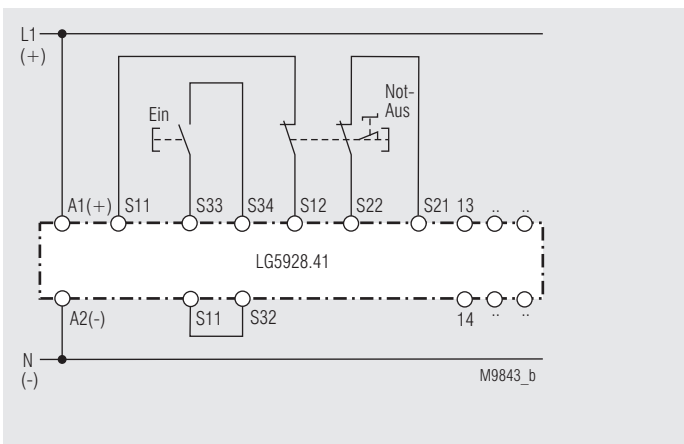
Geeignet bis SIL2, Performance Level d, Kat. 3



Kontaktverstärkung durch externe Schütze, zweikanalig.

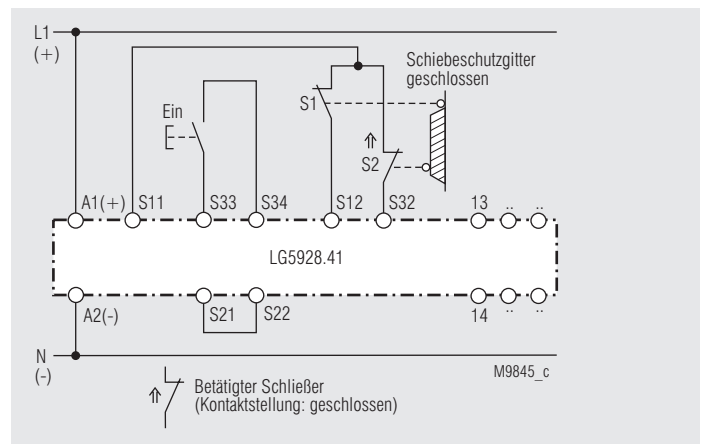
Bei Schaltströmen > 8 A bzw. 6 A können die Ausgangskontakte durch externe Schütze mit zwangsgeführten Kontakten verstärkt werden. Die Funktion der externen Schütze wird durch Einschleifen der Öffnerkontakte in den Einschaltkreis S13-S34 oder S33-S34 überwacht.

Geeignet bis SIL3, Performance Level e, Kat. 4



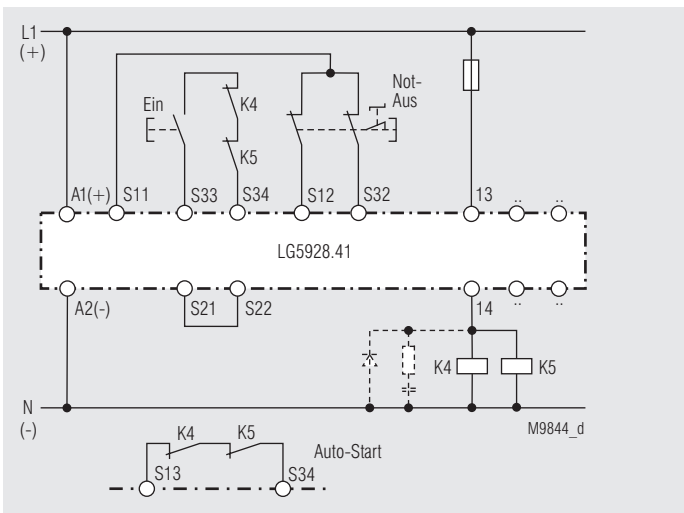
Zweikanalige Not-Aus-Schaltung mit Querschlusserkennung.

Geeignet bis SIL3, Performance Level e, Kat. 4



Zweikanalige Überwachung eines Schiebeschutzgitters.

Geeignet bis SIL3, Performance Level e, Kat. 4



Kontaktverstärkung durch externe Schütze mit einem Kontaktpfad angesteuert. Bei Autostart müssen die Anschlüsse S33 - S34 offen bleiben.

Geeignet bis SIL3, Performance Level e, Kat. 4, wenn sich die externen Schütze im selben Schaltschrank befinden und die Zuleitungen querschlusssicher verlegt sind.



SAFEMASTER
Emergency Stop Module
with time delay
LG 5928

Translation
of the original instructions



E. Dold & Söhne GmbH & Co. KG
 Bregstraße 18 • 78120 Furtwangen • Germany
 Phone: +49 7723 654-0 • Fax +49 7723 654356
 dold-relays@dold.com • www.dold.com

0264221

Contents

Symbol and Notes Statement.....	13
General Notes	13
Designated Use	13
Safety Notes	13
Block Diagram	15
Approvals and Markings	15
Application	15
Indicators	15
Circuit Diagram.....	15
Connection Terminals	16
Notes	16
Technical Data	16
Technical Data	16
UL-Data	17
Standard Type.....	17
Variants.....	17
Troubleshooting	18
Maintenance and repairs	18
Characteristics.....	18
Application Examples	19
Remarques	26
Variantes.....	27
Connection Technology	31
Dimensions (dimensions in mm)	32
Mounting / disassembly of the PS / PC-terminal blocks	32
Safety related data (only instantaneous contacts).....	33
Safety related data (only delayed contacts).....	33
CE-Declaration of Conformity	34
Notice	35



Before installing, operating or maintaining this device, these instructions must be carefully read and understood.



Keep instructions for future reference



The installation must only be done by a qualified electrician!



Do not dispose of household garbage!
The device must be disposed of in compliance with nationally applicable rules and requirements.

To help you understand and find specific text passages and notes in the operating instructions, we have important information and information marked with symbols.

Symbol and Notes Statement



DANGER:
Indicates that death or severe personal injury will result if proper precautions are not taken.



WARNING:
Indicates that death or severe personal injury can result if proper precautions are not taken.



CAUTION:
Indicates that a minor personal injury can result if proper precautions are not taken.



INFO:
Referred information to help you make best use of the product.



ATTENTION:
Warns against actions that can cause damage or malfunction of the device, the device environment or the hardware / software result.

General Notes

The product hereby described was developed to perform safety functions as a part of a whole installation or machine. A complete safety system normally includes sensors, evaluation units, signals and logical modules for safe disconnections. The manufacturer of the installation or machine is responsible for ensuring proper functioning of the whole system. DOLD cannot guarantee all the specifications of an installation or machine that was not designed by DOLD. The total concept of the control system into which the device is integrated must be validated by the user. DOLD also takes over no liability for recommendations which are given or implied in the following description. The following description implies no modification of the general DOLD terms of delivery, warranty or liability claims.

Designated Use

The LG 5928 is used to interrupt a safety circuit in a safe way. It can be used to protect people and machines in applications with emergency stop circuits on machines (stop category 1 can be realised) and monitoring of safety gates

When used in accordance with its intended purpose and following these operating instructions, this device presents no known residual risks. Nonobservance may lead to personal injuries and damages to property.

Safety Notes



Risk of electrocution!
Danger to life or risk of serious injuries.

- Disconnect the system and device from the power supply and ensure they remain disconnected during electrical installation.
- The device may only be used for the applications described in the mutually applicable operating instructions / data sheet. The notes in the respective documentation must be heeded. The permissible ambient conditions must be observed.
- The contact protection of the elements connected and the insulation of the supply cables must be designed in accordance with the requirements in the operating instructions / data sheet.
- Note the VDE and local regulations, particularly those related to protective measures.



Risk of fire or other thermal hazards!
Danger to life, risk of serious injuries or property damage.

- The device may only be used for the applications described in the mutually applicable operating instructions / data sheet. The notes in the respective documentation must be heeded. The permissible ambient conditions must be observed. In particular, the current limit curve must be heeded.
- The device may only be installed and put into operation by experts who are familiar with this technical documentation and the applicable health and safety and accident prevention regulations.



Functional error!
Danger to life, risk of serious injuries or property damage.

- The device may only be used for the applications described in the mutually applicable operating instructions / data sheet. The notes in the respective documentation must be heeded. The permissible ambient conditions must be observed.
- The device may only be installed and put into operation by experts who are familiar with this technical documentation and the applicable health and safety and accident prevention regulations.
- The unit should be panel mounted in an enclosure rated at IP 54 or superior. Dust and dampness may lead to malfunction.



Installation fault!
Danger to life, risk of serious injuries or property damage.

- Make sure of sufficient protection circuitry at all output contacts for capacitive and inductive loads.



Attention!

- The safety function must be triggered during commissioning.
- The line fault detection is only active when the time delayed relays K1₁ and K2₁ have released and then S12 (channel A) and S32 (channel B) are switched simultaneously.
- If a line fault occurs after the voltage has been connected to S12, S22, the unit will be activated because this line fault is similar to the normal On-function.
- **AUTOMATIC START !**
According to IEC/EN 60204-1 part 9.2.5.4.2 and 10.8.3 it is not allowed to restart automatically after emergency stop. Therefore the machine control has to disable the automatic start after emergency stop.
- Opening the device or implementing unauthorized changes voids any warranty

SAFEMASTER Emergency Stop Module With Time Delay LG 5928



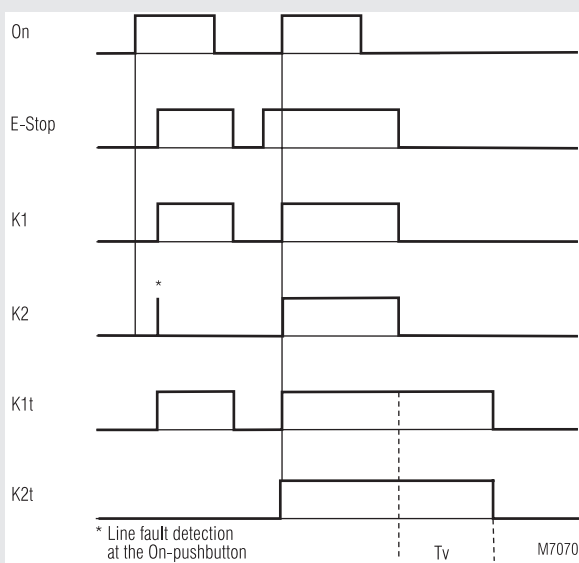
Your advantage

- Compact, flexible and safe
- Short response time
- Ideal for designs according to the new safety standards

Features

- **According to**
 - Performance Level (PL) e and category 4 to EN ISO 13849-1
 - SIL Claimed Level (SIL CL) 3 to IEC/EN 62061
 - Safety Integrity Level (SIL) 3 to IEC/EN 61508 and IEC/EN 61511
- Output: 2 NO instantaneous contacts and 1 release delay contact
- 1- or 2-channel connection
- Line fault detection at the ON pushbuttons at connection on terminals S33-S34
- Manual restart with button on S33-S34 or automatic restart with bridge between S13-S34
- With or without cross fault monitoring in the E-stop loop
- Indication for released time circuit
- LED indication for supply, channel 1/2 and release delayed contacts
- Wire connection: also 2 x 1.5 mm² stranded ferruled (isolated), DIN 46228-1/-2/-3/-4 or 2 x 2.5 mm² stranded ferruled DIN 46228-1/-2/-3
- As option with pluggable terminal blocks for easy exchange of devices
 - with screw terminals
 - or with cage clamp terminals
- Width 22.5 mm

Function Diagram



Approvals and Markings

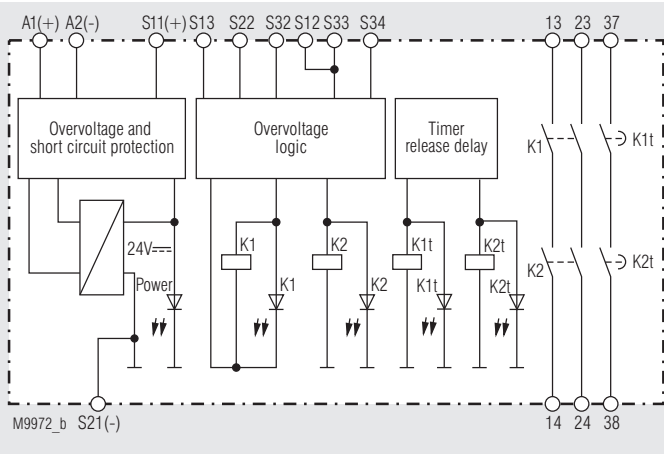


*) See variants

Application

- Protection of people and machines
- Emergency stop circuits on machines, Stop category 1 can be realised
 - Monitoring of safety gates

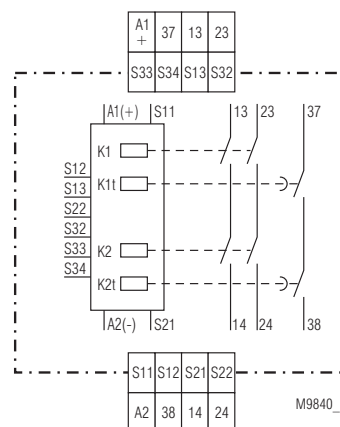
Block Diagram



Indicators

- Upper LED: On when supply connected
 Lower LEDs: On, when relay K1 and K2 resp. K1_t and K2_t energized

Circuit Diagram



LG 5928.41

Connection Terminals	
Terminal designation	Signal description
A1(+)	+ / L
A2 (-)	- / N
S11, S21, S13, S33	Inputs
S12, S22, S32, S34	Outputs
13, 14, 23, 24	Positive driven NO contacts for release circuit
37, 38	Positive guided No contacts for release delay circuit

Notes

To select automatic restart terminals S13 - S34 must be bridged, S33 - S34 must be opened. Open terminals S13 - S34 select manual restart, the On-button must then be connected to S33 - S34.

Line fault detection on On-button:

The line fault detection is only active when the time delayed relays $K1_1$ and $K2_1$ have released and then S12 (channel A) and S32 (channel B) are switched simultaneously. If the On-button is closed before S12, S32 is connected to voltage (also when line fault across On-button), the output contacts will not close. The unit will not restart before the time delay is finished.

A line fault across the On-button which occurred after activation of the relay, will be detected with the next activation and the output contacts will not close. If a line fault occurs after the voltage has been connected to S12, S32, the unit will be activated because this line fault is similar to the normal On-function.

The unit can be operated with single channel and 2-channel operation with cross fault monitoring. For connection please refer to application examples.

The terminal S21 permits the operation of the device in IT-systems with insulation monitoring, serves as a reference point for testing the control voltage and is used to connect the E-stop loop when cross fault monitoring is selected.

Connecting the terminal S21 to the protective ground bridges the internal short-circuit protection of Line A2(-). The short-circuit protection of line A1(+) remains active.

Technical Data

Input

Nominal voltage U_N:	DC 24 V
Voltage range:	0.9 ... 1.1 U_N
Nominal consumption:	Approx. 3.5 W
Min. Off-time:	1 s
Control voltage S11:	DC 23 V at U_N device not activated
Control current via S12, S32:	each 40 mA at U_N
Min. voltage to terminals S12, S32:	DC 19 V device not activated
Short-circuit protection:	Internal PTC
Overvoltage protection:	Internal VDR

Output

Contacts:	2 NO contacts instantaneous, and 1 contact release delay
Operating time typ. at U_N	
Manual start:	25 ms
Automatic start at U_N :	100 ms
Release delay typ. at U_N	
in case of break of supply voltage:	20 ms
In case of break of S12, S22 and S32:	10 ms

Technical Data

Time delay tv

(release delayed):

Auxiliary supply must be connected for time delay

Time ranges:

0.1 ... 1 s	3.0 ... 30 s
0.3 ... 3 s	6.0 ... 60 s
0.5 ... 5 s	30 ... 300 s
1.0 ... 10 s	

Other ranges or values on request

± 1 % of setting value

Repeat accuracy:

Contact type:

Nominal output voltage:

forcibly guided

AC 250 V

DC: See arc limit curve

DC: See arc limit curve

Max switching current:

Thermal current I_{th} :

in 1 contact path:

13 / 14 or 23 / 24:

37 / 38:

Max. 8 A (see quadratic total current limit curve)

Max. 6 A (see quadratic total current limit curve)

Switching capacity

to AC 15

NO contact:

To DC 13

NO contacts:

3 A / AC 230V IEC/EN 60947-5-1

2 A / DC 24 V

Electrical life

to AC 15 at 2 A, AC 230 V:

10⁵ switching cycles IEC/EN 60947-5-1

Permissible operating frequency:

Max. 360 switching cycles / h with short release delay time

Short circuit strength

max. fuse rating

13 / 14 or 23 / 24:

37 / 38:

Line circuit breaker:

10 A gG / gL IEC/EN 60947-5-1

4 A gG / gL IEC/EN 60947-5-1

B 6 A

(max. short circuit current + 300 A)

10 x 10⁶ switching cycles

Mechanical life:

General Data

Operating mode:

Continuous operation

Temperature range

Operation:

Storage:

Altitude:

Clearance and creepage distances

Rated impuls voltage /

Pollution degree:

EMC

Interference suppression:

Degree of protection

Housing:

Terminals:

Housing:

Vibration resistance:

Climate resistance:

Terminal designation:

Wire fixing:

Mounting:

Weight:

Dimensions

Width x height x depth:

LG 5928:

LG 5928PC:

LG 5928PS:

Plus-minus terminal screws M3.5 box

terminals with wire protection

DIN rail

Approx. 210 g

IEC/EN 60529

IEC/EN 60529

IEC/EN 60529

IEC/EN 60529

IEC/EN 60529

IEC/EN 60529

IEC/EN 60529

IEC/EN 60529

IEC/EN 60529

IEC/EN 60529

IEC/EN 60529

IEC/EN 60529

IEC/EN 60529

IEC/EN 60529

IEC/EN 60529

IEC/EN 60529

IEC/EN 60529

IEC/EN 60529

IEC/EN 60529

IEC/EN 60529

IEC/EN 60529

IEC/EN 60529

IEC/EN 60529

IEC/EN 60529

IEC/EN 60529

IEC/EN 60529

UL-Data

The safety functions were not evaluated by UL. Listing is accomplished according to requirements of Standard UL 508, "general use applications"

Nominal voltage U_N : DC 24 V

Ambient temperature: - 15 ... + 55 °C

Switching capacity:
Ambient temperature 45 °C

Contact 13/14 and 23/24:
Pilot duty R300
6A 250Vac Resistive
6A 24Vdc Resistive or G.P.
Contact 37/38:
8A 250Vac Resistive
8A 24Vdc Resistive or G.P.

Ambient temperature 55 °C:

Contact 13/14 and 23/24:
Pilot duty R300
5A 250Vac Resistive
5A 24Vdc Resistive or G.P.
Contact 37/38:
7A 250Vac Resistive
7A 24Vdc Resistive or G.P.

Wire connection: 60 °C / 75 °C copper conductors only
Screw terminals fixed: AWG 20 - 12 Sol/Str Torque 0.8 Nm
Plug in screw: AWG 20 - 14 Sol Torque 0.8 Nm
AWG 20 - 16 Str Torque 0.8 Nm
Plug in cage clamp: AWG 20 - 12 Sol/Str



Technical data that is not stated in the UL-Data, can be found in the technical data section.

Standard Type

LG 5928.41/61 DC 24 V 1 ... 10 s

Article number: 0061683
• Output: 2 NO contacts instantaneous and
• 1 NO contacts release delayed
• Nominal voltage U_N : DC 24 V
• Time delay tv: 1 ... 10 s
• Width: 22.5 mm

Variants

LG 5928.41/61: With redundant time circuits to disconnect K1t and K2t, adjustable time. Each time circuit operates one output relay

LG 5928.41/001/61: As LG 5928.41/61, but with fixed time delay
Fixed times: 1 s, 3 s, 5 s, 10 s, 300 s
other values on request

Ordering example for variants:

LG 5928 .41 / /61 DC 24 V 1 ... 10 s

Fixed times

0.1 ... 1 s

0,3 ... 3 s

0.5 ... 5 s

1 ... 10 s

30 ... 300 s

Nominal voltage U_N

UL-approval

Variant, if required

Type of terminals
Without indication:

Terminal blocks fixed
with screw terminals

PC (plug in cage clamp):

Pluggable terminal blocks
with cage clamp terminals

PS (plug in screw):

Pluggable terminal blocks
with screw terminals

Contacts

Type

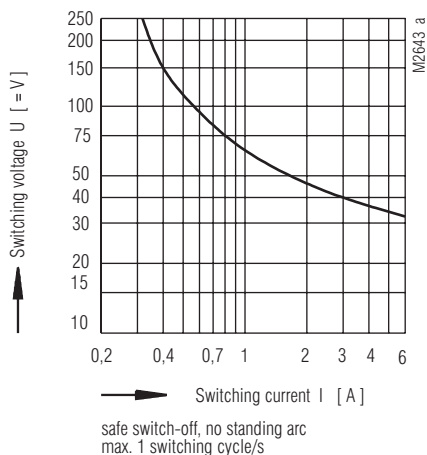
Troubleshooting

Failure	Potential cause
LED "Power" does not light up	Power supply A1/A2 not connected
LED "K1" lights up, but "K2" remains off	- Safety relay K1 is welded (replace device) - A 1-channel switch-off occurred on S12 (switch channel off on S22 e. g. S32)
LED "K2" lights up, but "K1" remains off	- Safety relay K2 is welded (replace device) - A 1-channel switch-off occurred on S22 e. g. S32 (switch channel off on S12)
Device cannot be activated	- The delayed contacts are not yet switched off - Safety relay is welded (replace device) - Min. one of this connection is not present (S11-S12, S11-S32, S21-S22) Manual start mode: - Line fault on start-button (disconnect power supply and remove fault) - Automatic start mode: S13-S34 are not bridged

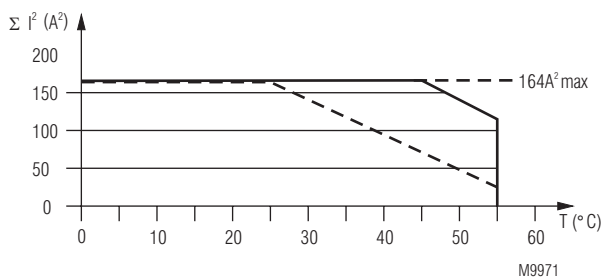
Maintenance and repairs

- The device contains no parts that require maintenance.
- In case of failure, do not open the device but send it to manufacturer for repair.

Characteristics



Arc limit curve



— Device mounted on distance with air circulation.
Max. current at 55°C over
3 contactrows = $2 \times (7A)^2 + (5A)^2 = 123A^2$

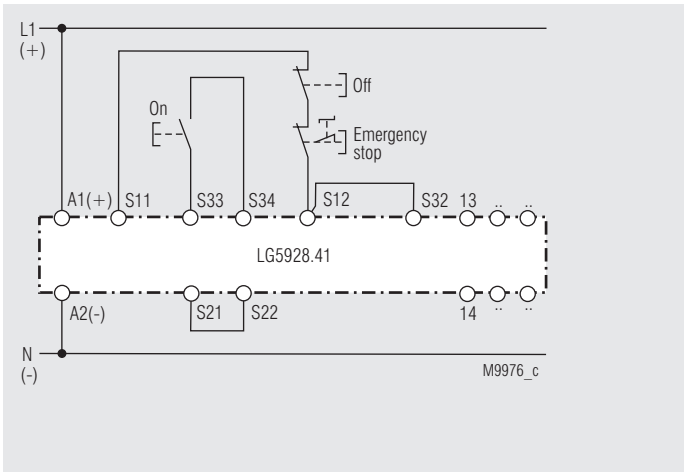
- - - Device mounted without distance heated by
devices with same load.
Max. current at 55°C over
3 contactrows = $3 \times (3A)^2 = 27A^2$

$$\Sigma I^2 = I_1^2 + I_2^2 + I_3^2$$

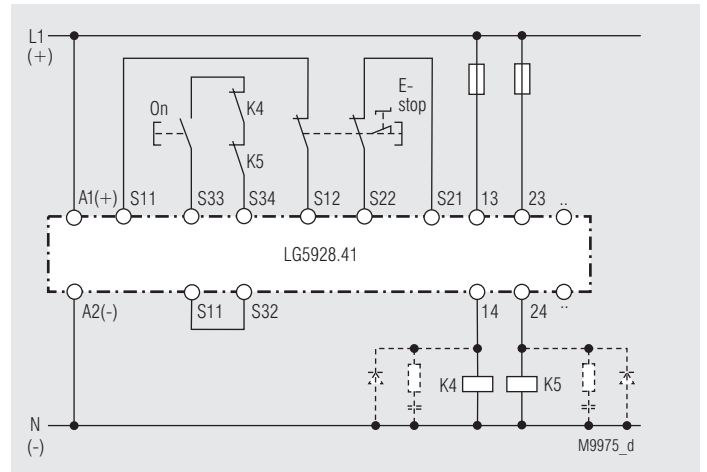
I_1, I_2, I_3 - Current in contactrows

Quadratic total current limit curve

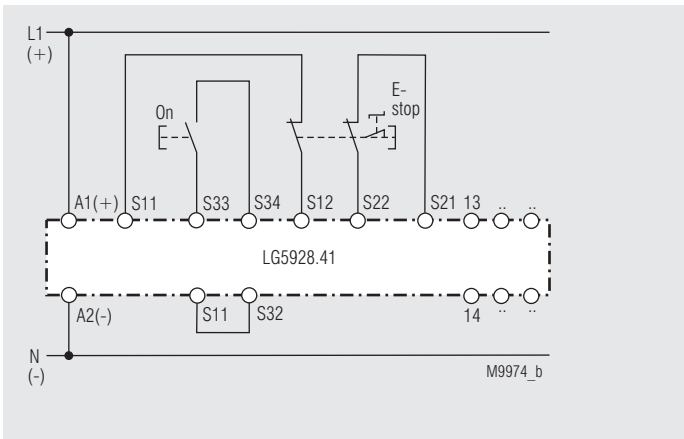
Application Examples



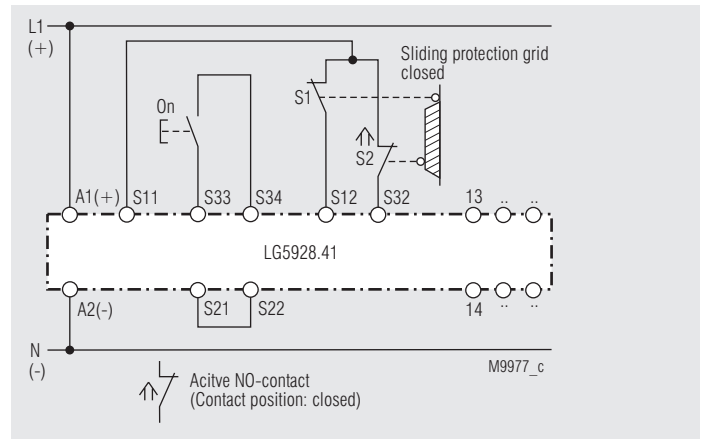
Single channel emergency stop circuit. This circuit does not have any redundancy in the emergency-stop control circuit. Suited up to SIL2, Performance Level d, Cat. 3



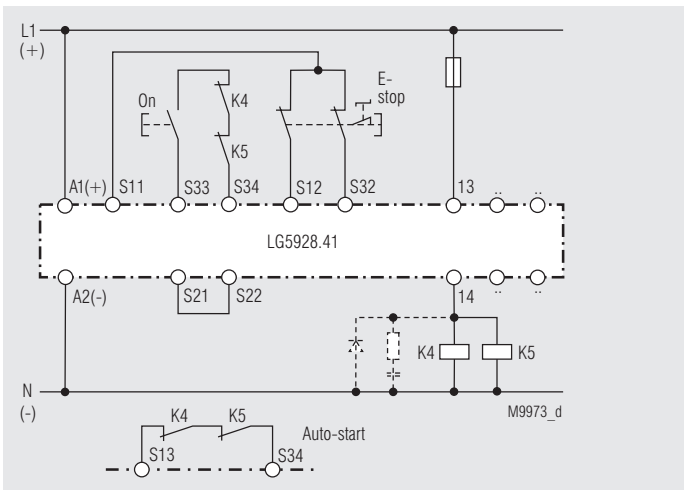
Contact reinforcement by external contactors, 2-channel controlled. The output contacts can be reinforced by external contactors with forcibly guided contacts for switching currents > 8 A e.g. 6 A. Functioning of the external contactors is monitored by looping the NC contacts into the closing circuit (terminals S13-S34 or S33-S34). Suited up to SIL3, Performance Level e, Cat. 4



2-channel emergency stop circuit with cross fault monitoring. Suited up to SIL3, Performance Level e, Cat. 4



2-channel safety gate monitoring. Suited up to SIL3, Performance Level e, Cat. 4



Contact reinforcement by external contactors controlled by one contact path. S33 - S34 must stay open on auto start. Suited up to SIL3, Performance Level e, Cat 4, if the external contactors are in the same cabinet and the wiring is short circuit and crossfault prove.



SAFEMASTER
Modules d'arrêt d'urgence
avec temporisation
LG 5928

Traduction
de la notice originale

0264221

DOLD 

E. Dold & Söhne GmbH & Co. KG
Bregstraße 18 • 78120 Furtwangen • Allemagne
Téléphone +49 7723 654-0 • Fax +49 7723 654356
dold-relays@dold.com • www.dold.com

Tables des matières

Explication des symboles et remarques	23
Remarques	23
Usage approprié	23
Consignes de sécurité	23
Diagramme de fonctionnement.....	25
Schéma-bloc.....	25
Homologations et sigles	25
Utilisations	25
Affichages.....	25
Schéma	25
Borniers	26
Caractéristiques techniques	26
Caractéristiques techniques	26
Données UL.....	27
Version standard.....	27
Diagnostics des défauts	28
Entretien et remise en état	28
Courbes caractéristiques.....	28
Exemples d'applications	29
Technologie de connexion	31
Dimensions (dimensions en mm)	32
Montage / Démontage des borniers PS / PC	32
Données techniques sécuritaires (contact instantané).....	33
Données techniques sécuritaires (contact retardée).....	33
Déclaration de conformité européenne	34
Note.....	35



Avant l'installation, la mise en service ou l'entretien de cet appareil, on doit avoir lu et compris ce manuel d'utilisation.



Stockage le instructions pour référence future



L'installation ne doit être effectuée que par un electricien qualifié



Ne pas jeter aux ordures ménagères!
L'appareil doit être éliminé conformément aux prescriptions et directives nationales en vigueur.

Pour vous aider à comprendre et trouver des passages et des notes de texte spécifiques dans les instructions d'utilisation, nous avons marquées les informations importantes avec des symboles.

Explication des symboles et remarques



DANGER:
Indique que la mort ou des blessures graves vont survenir en cas de non respect des précautions demandées.



AVERTISSEMENT:
Indique que la mort ou des blessures graves peuvent survenir si les précautions appropriées ne sont pas prises.



PRUDENCE:
Signifie qu'une blessures légère peut survenir si les précautions appropriées ne sont pas prises.



INFO:
Concerne les informations qui vous sont mises à disposition pour le meilleur usage du produit.



ATTENTION:
Met en garde contre les actions qui peuvent causer des dommages au matériel Software ou hardware suite à un mauvais fonctionnement de l'appareil ou de l'environnement de l'appareil.

Remarques

Le produit décrit ici a été développé pour remplir les fonctions de sécurité en tant qu'élément d'une installation globale ou d'une machine. Un système de sécurité complet inclut habituellement des détecteurs ainsi que des modules d'évaluation, de signalisation et de logique aptes à déclencher des coupures de courant sûres. La responsabilité d'assurer la fiabilité de l'ensemble de la fonction incombe au fabricant de l'installation ou de la machine. DOLD n'est pas en mesure de garantir toutes les caractéristiques d'une installation ou d'une machine dont la conception lui échappe. C'est à l'utilisateur de valider la conception globale du système auquel ce relais est connecté. DOLD ne prend en charge aucune responsabilité quant aux recommandations qui sont données ou impliquées par la description suivante. Sur la base du présent manuel d'utilisation, on ne pourra déduire aucune modification concernant les conditions générales de livraison de DOLD, les exigences de garantie ou de responsabilité.

Usage approprié

Le LG 5928 permet le déclenchement d'un circuit électrique sécuritaire. Peut être utilisé pour la protection de personnes et de machines en combinaison avec couplages d'arrêt d'urgence des machines (catégorie d'arrêt 1 réalisable) et contrôle des grilles de protection coulissantes. En cas d'emploi approprié et d'observation de ces instructions, on ne connaît aucun risque résiduel. Dans le cas contraire, on encourt des dommages corporels et matériels.

Consignes de sécurité



Risque d'électrocution ! Danger de mort ou risque de blessure grave.

- Assurez-vous que l'installation et l'appareil est et rese en l'état hors tension pendant l'installation électrique.
- L'appareil peut uniquement être utilisé dans les cas d'application prévus dans le mode d'emploi / la fiche technique. Les instructions de la documentation correspondante doivent être respectées. Les conditions ambiantes autorisées doivent être respectées.
- La protection de contact des éléments raccordés et l'isolation des câbles d'alimentation doivent être conçus conformément aux prescriptions du mode d'emploi/ fiche technique.
- Respecter les prescriptions de la VDE et les prescriptions locales, et tout particulièrement les mesures de sécurité.



Risques d'incendie et autres risques thermiques ! Danger de mort, risque de blessure grave ou dégâts matériels.

- L'appareil peut uniquement être utilisé dans les cas d'application prévus dans le mode d'emploi / la fiche technique. Les instructions de la documentation correspondante doivent être respectées. Les conditions ambiantes autorisées doivent être respectées. Respectez tout particulièrement la courbe des seuils de courant.
- L'appareil peut uniquement être installé et mis en service par un personnel dûment qualifié et familier avec la présente documentation technique et avec les prescriptions en vigueur relatives à la sécurité du travail et à la préservation de l'environnement.



Erreur de fonctionnement ! Danger de mort, risque de blessure grave ou dégâts matériels.

- L'appareil peut uniquement être utilisé dans les cas d'application prévus dans le mode d'emploi / la fiche technique. Les instructions de la documentation correspondante doivent être respectées. Les conditions ambiantes autorisées doivent être respectées.
- L'appareil peut uniquement être installé et mis en service par un personnel dûment qualifié et familier avec la présente documentation technique et avec les prescriptions en vigueur relatives à la sécurité du travail et à la préservation de l'environnement.
- Le relais doit être monté en armoire ayant un indice de protection au moins IP 54; la poussière et l'humidité pouvant entraîner des dysfonctionnements.



Erreur d'installation ! Danger de mort, risque de blessure grave ou dégâts matériels.

- Veillez à protéger suffisamment les contacts de sortie de charges capacitives et inductives.



Attention!

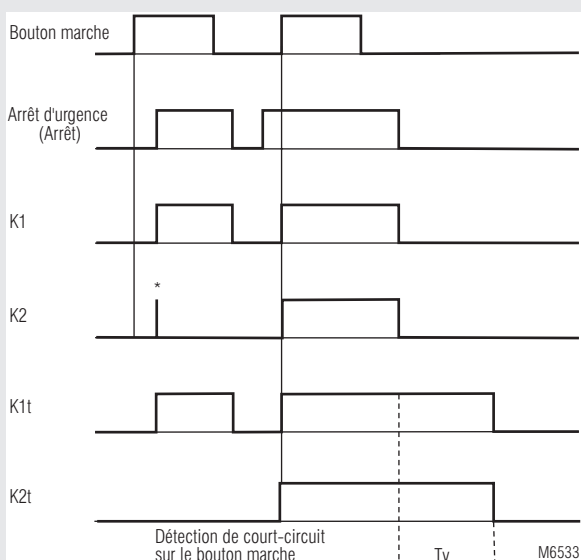
- La fonction de sécurité doit être activée lors de la mise en service.
- La surveillance du BP Marche n'est qu'active si les relais K1 et K2 sont retombés et si les deux canaux S12 (canal a) et S32 (canal b) sont alimentés en même temps.
- L'élimination d'une erreur de ligne pendant que l'appareil est sous tension provoque l'enclenchement des contacts.
- ATTENTION - Démarrage Automatique !
Selon IEC/EN 60204-1 Art. 9.2.5.4.2 il est interdit d'effectuer un redémarrage automatique après un Arrêt d'urgence. Lorsqu'un démarrage automatique est toutefois demandé, il est nécessaire de assurer qu'une commande prioritaire effectue le blocage après une action d'arrêt d'urgence.
- L'ouverture de l'appareil ou des transformations non autorisées annulent la garantie.

SAFEMASTER Module d'arrêt d'urgence avec temporisation LG 5928



0260725

Diagramme de fonctionnement



Avantages

- Compact, sécuritaire et flexible.
- Temps de réaction bref
- Idéal pour la planification selon les nouvelles normes sécuritaires

Propriétés

- **satisfait aux exigences:**
 - Valeur limite SIL demandée (SIL CL) 3 selon IEC EN 62061
 - Performance Level (PL) e selon DIN EN ISO 13849-1
 - Safety Integrity Level (SIL 3) selon IEC/EN 61508 et IEC/EN 61511
- Sortie:
 - 2 contacts NO instantanés et 1 contact retardé à la chute
- Couplage à 1 canal ou 2 canaux
- Détection des défauts conducteur sur le bouton marche si raccordement sur les bornes S33 - S34
- Détection ou non des courts-circuits transversaux dans le circuit de commande d'arrêt d'urgence, éventuellement sur bornes
- Affichage d'état circuit de temporisation retardé à la chute
- DEL pour affichage réseau, démarrage, canal 1 et canal 2, temporisation
- Blocs de bornes amovibles
- Connectique: 2 x 1,5 mm² multibrins avec embout et collerette plastique DIN 46228-1/-2/-3/-4 ou 2 x 2,5 mm² multibrins avec embout DIN 46228-1/-2/-3
- Au choix activation par le bouton Marche sur S33-S34 ou fonction marche automatique à l'application de la tension de service avec
- BI 5928 avec 2 cercles de temps indépendamment réglables pour la tension assignée à AC/DC 24 V shunt sur S13-S14
- Largeur utile 22,5 mm

Homologations et sigles

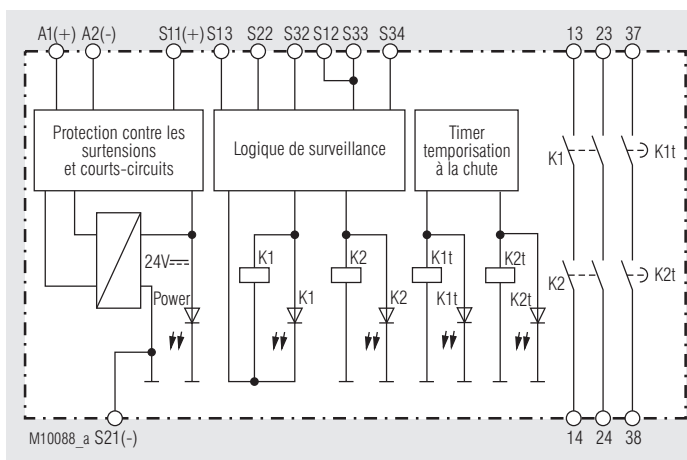


*) Voir variantes

Utilisations

- Protection des personnes et machines
- Couplages d'arrêt d'urgence des machines, catégorie d'arrêt 1 réalisable
- Contrôle des grilles de protection coulissantes

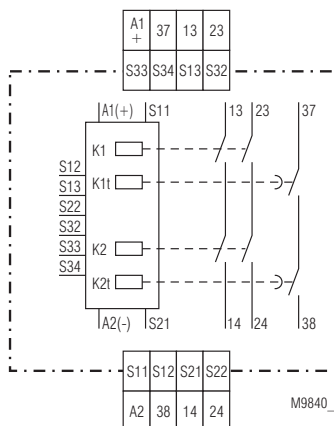
Schéma-bloc



Affichages

- DEL supérieure: Allumée en présence de la tension de service
- DEL inférieures: Allumées si activation des relais K1 et K2, K1t et K2t

Schéma



LG 5928.41

Borniers	
Numérotation des bornes	Description
A1(+)	+ / L
A2 (-)	- / N
S11, S21, S13, S33	Entrées de contrôle
S12, S22, S32, S34	Sorties de contrôle
13, 14, 23, 24	Contacts à fermeture liés pour circuit de déclenchement
37, 38	Contacts à fermeture liés pour circuit de retardées à la chute

Remarques

Afin de sélectionner un démarrage automatique, il faut ponter S13 et S34, les branchements S33 et S34 doivent rester ouverts.

En fonctionnement manuel, le BP Marche est à brancher entre S33 et S34. Le réenclenchement des contacts de sortie n'est que possible lorsque tous les relais sont retombés.

Détection défaut conducteur sur le bouton Marche:

La surveillance du BP Marche n'est qu'active si les relais K1 et K2 sont retombés et si les deux canaux S12 (canal a) et S32 (canal b) sont alimentés en même temps.

Un défaut conducteur par le bouton Marche survenant après l'activation du module est détecté au cours de l'opération d'enclenchement suivante et l'enclenchement des contacts de sortie est bloqué. Si le défaut apparaît après l'application de la tension sur S12, S32, il se produit une activation involontaire, puisque le défaut ne se distingue pas de la fonction d'enclenchement normale.

La borne de raccordement S21 permet d'utiliser le module dans les réseaux IT avec contrôle d'isolement. Elle sert aussi de point de référence pour le contrôle de la tension de commande et de contact de raccordement en arrêt d'urgence avec détection des courts-circuits transversaux. Le branchement du conducteur de protection à la borne S21 sur les appareils DC provoque le shuntage de la protection interne contre les courts-circuits dans la ligne A2 (-). Mais la protection dans la ligne A1 (-) reste active. Pour les coupures réseau de courte durée, le module coupe les deux relais de telle sorte qu'il n'y a pas de problème au réenclenchement.

Caractéristiques techniques

Entrée

Tension assignée U_N:	DC 24 V
Plage de tensions:	0,9 ... 1,1 U_N
Consommation nominale:	Env. 3,5 W
Fréquence assignée:	50/60 Hz
Durée minimale de coupure:	1 s
Tension de commande sur S11:	DC 23 V pour U_N (appareil non activé)
Courant de commande par S12, S32:	Chacun 40 mA pour U_N
Tension minimale sur les bornes S12, S32:	DC 19 V (appareil non activé)
Protection du module:	Interne par PTC
Protection contre les surtensions:	Interne par VDR

Sortie

Garnissage en contacts:	2 contacts NO instantanés et 1 contact NO retardé à la chute
--------------------------------	---

Temps de réponse

réf. sous U_N en démarrage manuel:	25 ms
En démarrage auto:	100 ms
Temps de retombée réf. sous U_N: en cas de coupure de la tension d'alimentation:	20 ms
En cas de coupure dans S12, S22 et S32:	10 ms

Caractéristiques techniques

Temporisation t_v

(retardée à la chute):

La tension d'alimentation est nécessaire pour le déroulement de la temporisation. Plages de temps:

0,1 ... 1 s	3,0 ... 30 s
0,3 ... 3 s	6,0 ... 60 s
0,5 ... 5 s	30 ... 300 s
1,0 ... 10 s	

autres plages sur demande

± 1 % de la valeur de réglage

Précision de répétition:

Nature des contacts:

Tension assignée de sortie:

Relais liés

AC 250 V

DC: Voir courbe limite d'arc

DC: Voir courbe limite d'arc

Pouvoir de coupure:

Courant thermique I_{th}

dans une rangée de contacts

13 / 14 ou 23 / 24:

Max. 8 A (voir courbe limite de courant totalisateur)

37 / 38:

Max. 6 A (voir courbe limite de courant totalisateur)

Pouvoir de coupure

selon AC 15

contacts NO:

3 A / AC 230 V IEC/EN 60947-5-1

Selon DC 13

contacts NO:

2 A / DC 24 V IEC/EN 60947-5-1

Longévité électrique

selon AC 15 à 2 A, AC 230 V:

10⁵ manoeuvres IEC/EN 60947-5-1

Cadence admissible:

Max. 360 manoeuvres / h en démarrage manuel et pour les temps de retombée brefs dans la plage de temps

Tenue aux courts-circuits,

calibre max. de fusible

13 / 14 ou 23 / 24:

10 A gG / gL IEC/EN 60947-5-1

37 / 38:

4 A gG / gL IEC/EN 60947-5-1

disjoncteur:

B 6 A (Le courant de court-circuit max ne devant pas dépasser 300 A)

Longévité mécanique:

10 x 10⁶ manoeuvres

Caractéristiques générales

Type nominal de service:

Service permanent

Plage de températures

Opération:

- 25 ... + 55 °C

Stockage:

- 25 ... + 85 °C

Altitude:

≤ 2000 m

Distances dans l'air

et lignes de fuite

Catégorie de surtension /

Degré de contamination:

4 kV / 2 (isolation de base) IEC 60664-1

CEM

Antiparasitage:

IEC/EN 61326-3-1, IEC/EN 62061

Degré de protection

Boîtier:

IP 40 IEC/EN 60529

Bornes:

IP 20 IEC/EN 60529

Boîtiers:

Thermoplastique à comportement V0

Résistance aux vibrations:

selon UL Subj. 94

Amplitude 0,35 mm

Résistance climatique:

Fréquence 10 ... 55 Hz, IEC/EN 60068-2-6

Repérage des bornes:

25 / 055 / 04 IEC/EN 60068-1

Fixation des conducteurs:

EN 50005

Vis cruciformes imperdables M 3,5

bornes en caisson avec protection

du conducteur

Fixation instantanée:

Sur rail IEC/EN 60715

Poids net:

Env. 210 g

Dimensions

Largeur x hauteur x prof.:

LG 5928:	22,5 x 90 x 121 mm
LG 5928PC:	22,5 x 111 x 121 mm
LG 5928PS:	22,5 x 104 x 121 mm

Données UL

Les fonctions sécuritaires de l'appareil n'ont pas été analysées par UL. Le sujet de l'homologation est la conformité aux standards UL 508, „ general use applications“

Tension assignée U_N : DC 24 V

Température ambiante: - 15 ... + 55 °C

Pouvoir de coupure:

Température ambiante 45 °C Contact 13/14 et 23/24:
Pilot duty R300
6A 250Vac Resistive
6A 24Vdc Resistive or G.P.
Contact 37/38:
8A 250Vac Resistive
8A 24Vdc Resistive or G.P.

Température ambiante 55 °C: Contact 13/14 et 23/24:
Pilot duty R300
5A 250Vac Resistive
5A 24Vdc Resistive or G.P.
Contact 37/38:
7A 250Vac Resistive
7A 24Vdc Resistive or G.P.

Connectique: Uniquement pour 60 °C / 75 °C conducteur cuivre

Bornes à vis fixe: AWG 20 - 12 Sol/Str Torque 0.8 Nm

Bornes PS: AWG 20 - 14 Sol Torque 0.8 Nm

Bornes PC: AWG 20 - 16 Str Torque 0.8 Nm

Bornes PC: AWG 20 - 12 Sol/Str



Les valeurs techniques qui ne sont pas spécifiées ci-dessus sont spécifiées dans les valeurs techniques générales.

Version standard

LG 5928.41/61 DC 24 V 1 ... 10 s

Référence: 0061683

- Sortie: 2 contacts NO instantanés et 1 contact NO retardés à la chute
- Tension assignée U_N : DC 24 V
- Temporisation t_v : 1 ... 10 s
- Largeur utile: 22,5 mm

Variantes

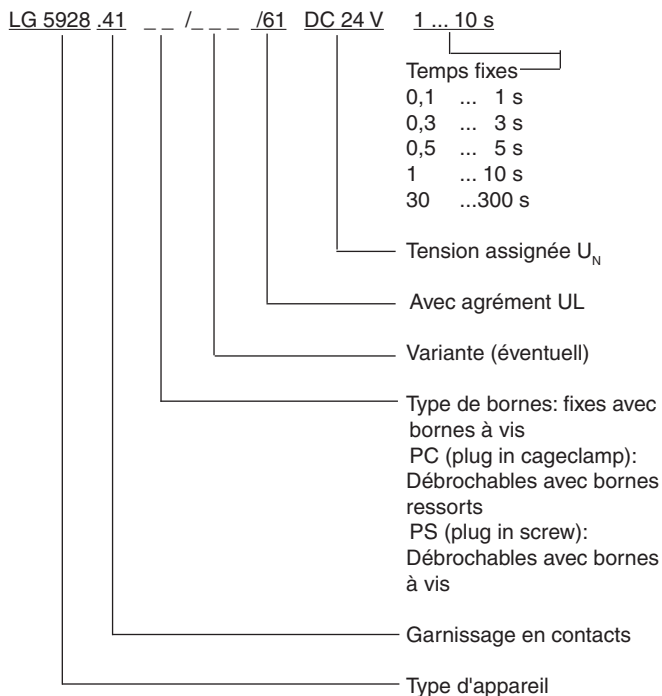
LG 5928.41/61:

Avec temporisations réglables et deux circuits temporisés redondants K1t et K2t. Chaque temporisation commandant un relais de sortie.

LG 5928.41/001/61:

Comme LG 5928.41/61, toutefois, avec des temporisations fixes.
Temps fixes: 1 s, 3 s, 5 s, 10 s, 300 s autres temporisations sur demande.

Exemple de commande des variantes



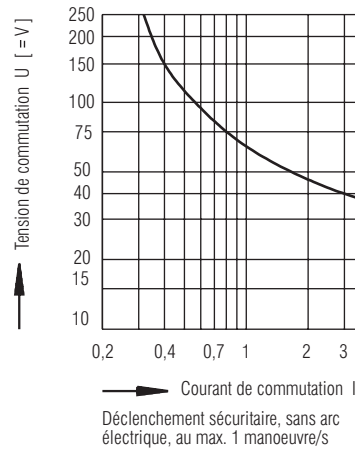
Diagnostique des défauts

Défaut	Cause possible
DEL "Power" ne s'allume pas	L'alimentation n'est pas connectée
La DEL "K1" s'allume, mais pas "K2"	- Les contacts du relais K1 sont soudés (remplacer l'appareil) - Le déclenchement d'un canal s'est produit sur S12 (déclencher le canal sur S22 ou S32)
La DEL "K2" s'allume, mais pas "K1"	- Les contacts du relais K2 sont soudés (remplacer l'appareil) - Le déclenchement d'un canal s'est produit sur S22 ou S32 (déclencher le canal sur S12)
L'appareil ne peut être mis en marche	- Les contacts temporisés ne sont pas encore retombés - Les contacts du relais sont soudés (remplacer l'appareil) - Il manque minimum une liaison entre S11-S12, S11-S32, S21-S22 Mode de ré-enclenchement manuel: - Erreur de ligne sur le bouton Marche (débrancher l'alimentation et éliminer l'erreur) - Mode de ré-enclenchement automatique: S13-S34 non shunté

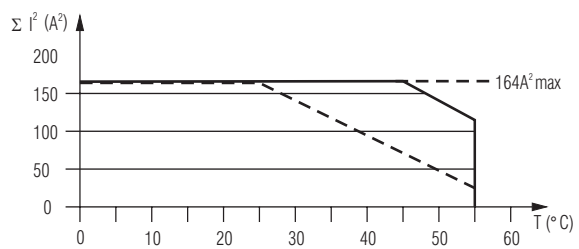
Entretien et remise en état

- Cet appareil ne contient pas de composants requérant un entretien.
- En cas de dysfonctionnement, ne pas ouvrir l'appareil, mais le renvoyer au fabricant.

Courbes caractéristiques



Courbe limite d'arc



— Appareils non accolés, avec circulation d'air.
Courant max à 55°C au travers des 3 lignes de contacts = $2 \times (7A)^2 + (5A)^2 = 123A^2$

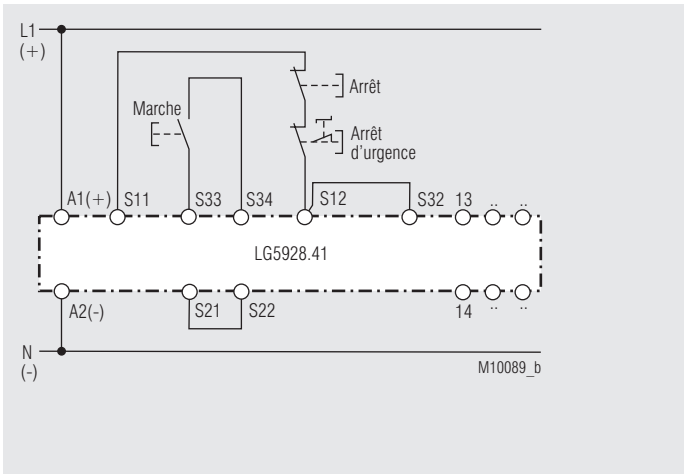
- - - Appareils accolés, échauffement externe supplémentaire par d'autres appareils adjacents.
Courant max à 55°C au travers des 3 lignes de contacts = $3 \times (3A)^2 = 27A^2$

$$\Sigma I^2 = I_1^2 + I_2^2 + I_3^2$$

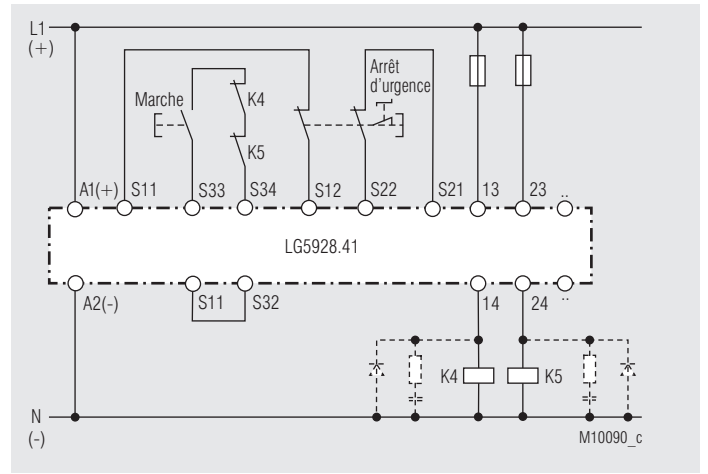
I_1, I_2, I_3 - Courant dans les lignes de contacts

Courbe limite de courant totalisateur

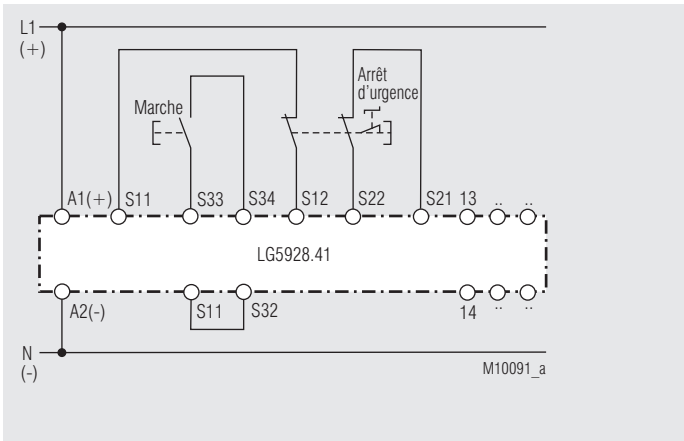
Exemples d'applications



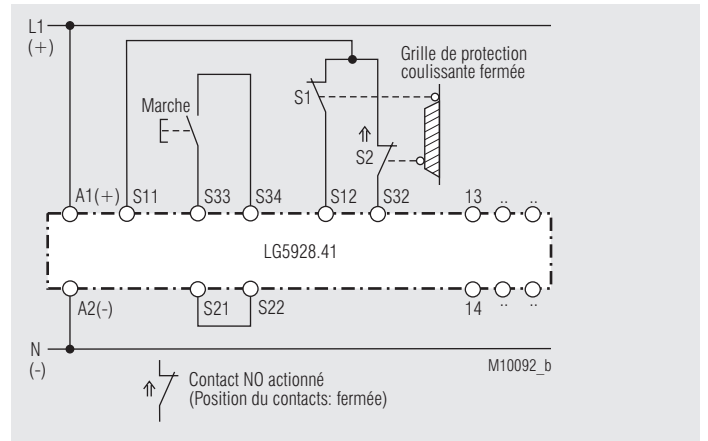
Couplage d'arrêt d'urgence à un canal. Ce couplage n'a pas de redondance dans le circuit des émetteurs d'ordres d'arrêt d'urgence. Convient jusqu'à SIL3, Performance Level e, Cat. 3



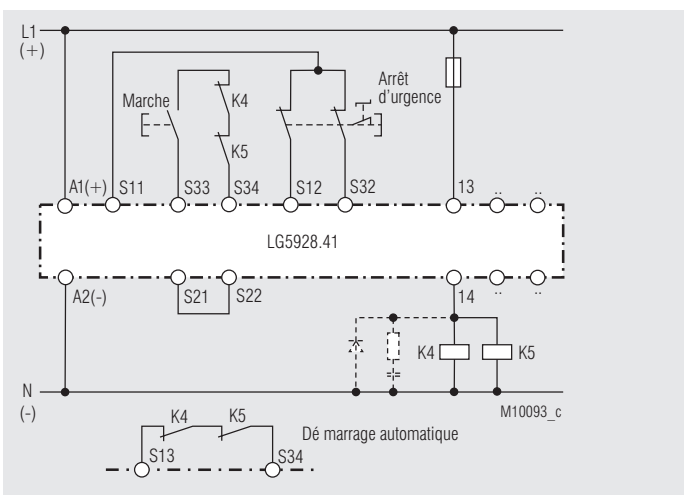
Amplification des contacts sur deux canaux avec contacteurs externes. Pour les intensités supérieures à 8 A ou 6 A, les contacts de sortie peuvent être amplifiés par des contacteurs externes à contacts liés. Le fonctionnement des contacteurs externes est contrôlé par adjonction de contacts à ouverture dans le circuit d'enclenchement S13-S34 ou S33-S34. Convient jusqu'à SIL3, Performance Level e, Cat. 4



Couplage d'arrêt d'urgence à deux canaux avec détection des courts-circuits transversaux. Convient jusqu'à SIL3, Performance Level e, Cat. 4

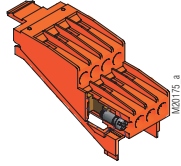
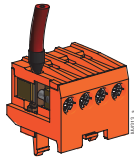
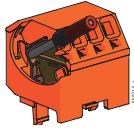
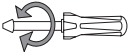
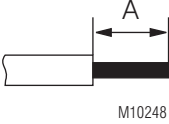
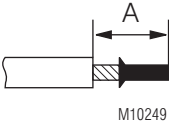
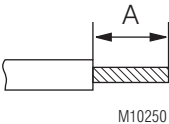


Surveillance à deux canaux d'une grille de protection coulissante. Convient jusqu'à SIL3, Performance Level e, Cat. 4

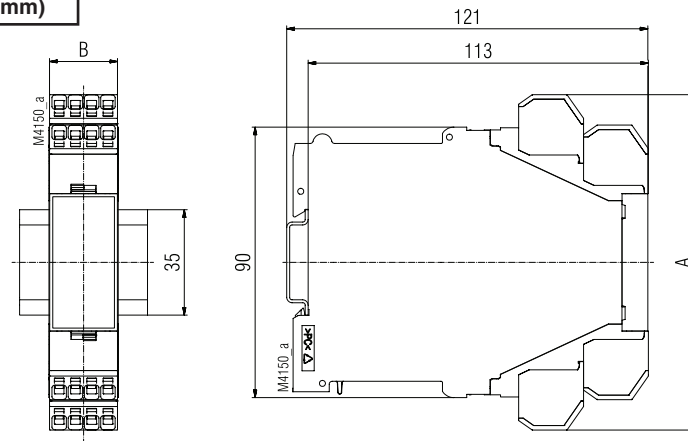


Amplification des contacts par contacteurs externes pilotés par une connexion. Les bornes S33 - S34 ne doivent pas être pontées au démarrage en cas de démarrage automatique. Convient jusqu'à SIL3, Performance Level e, Cat. 4, si les relais externes sont montés dans la même armoire électrique et si leurs conducteurs sont placés de manière à éviter sûrement les courts-circuits transversaux.

DE	Anschlussstechnik
EN	Connection Technology
FR	Technologie de connexion

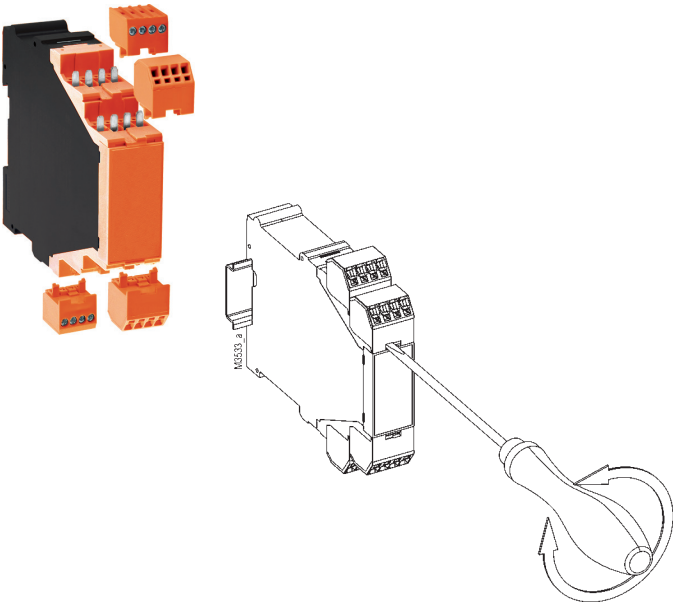
	Schraubklemmen, nicht abnehmbar Screw terminals, fixed Bornes à vis, fixes	Schraubklemmen, abnehmbar Screw terminals, pluggable Bornes à vis, amovibles	Federkraftklemmen, abnehmbar Cage clamp terminals, pluggable Bornes ressorts, amovibles	
		 PS	 PC	
	∅ 4 mm / PZ 1 0,8 Nm 7 LB. IN	∅ 4 mm / PZ 1 0,8 Nm 7 LB. IN	DIN 5264-A; 0,5 x 3	
 M10248	A = 8 mm 1 x 0,5 ... 4 mm ² 1 x AWG 20 to 12 2 x 0,5 ... 2,5 mm ² 2 x AWG 20 to 14	A = 8 mm 1 x 0,5 ... 2,5 mm ² 1 x AWG 20 to 14 2 x 0,5 ... 1,5 mm ² 2 x AWG 20 to 16	A = 10 ... 12 mm 1 x 0,5 ... 2,5 mm ² 1 x AWG 20 to 14	A = 12 mm 1 x 0,5 ... 4 mm ² 1 x AWG 20 to 12
 M10249	A = 8 mm 1 x 0,5 ... 2,5 mm ² 1 x AWG 20 to 14 2 x 0,5 ... 1,5 mm ² 2 x AWG 20 to 16	A = 8 mm 1 x 0,5 ... 2,5 mm ² 1 x AWG 20 to 14 2 x 0,5 ... 1 mm ² 2 x AWG 20 to 18	A = 10 ... 12 mm 1 x 0,5 ... 1,5 mm ² 1 x AWG 20 to 16	A = 12 mm 1 x 0,5 ... 2,5 mm ² 1 x AWG 20 to 14
 M10250	A = 8 mm 1 x 0,5 ... 4 mm ² 1 x AWG 20 to 12 2 x 0,5 ... 2,5 mm ² 2 x AWG 20 to 14	A = 8 mm 1 x 0,5 ... 2,5 mm ² 1 x AWG 20 to 14 2 x 0,5 ... 1,5 mm ² 2 x AWG 20 to 16	A = 10 ... 12 mm 1 x 0,5 ... 2,5 mm ² 1 x AWG 20 to 14	A = 12 mm 1 x 0,5 ... 4 mm ² 1 x AWG 20 to 12

DE	Maßbild (Maße in mm)
EN	Dimensions (dimensions in mm)
FR	Dimensions (dimensions en mm)



	A	B
LG 5928	90	22,5
LG 5928 PS	104	22,5
LG 5928 PC	111	22,5

DE	Montage / Demontage der PS / PC-Klemmenblöcke
EN	Mounting / disassembly of the PS / PC-terminal blocks
FR	Montage / Démontage des borniers PS / PC



DE	Demontage der steckbaren Klemmenblöcke (Stecker) <ol style="list-style-type: none"> Gerät spannungsfrei schalten. Schraubendreher in die frontseitige Aussparung zwischen Stecker und Frontplatte hineinschieben. Schraubendreher um seine Längsachse drehen. Beachten Sie bitte, dass die Klemmenblöcke nur auf dem zugehörigen Steckplatz montiert werden.
EN	Removing the terminal blocks with cage clamp terminals <ol style="list-style-type: none"> The unit has to be disconnected. Insert a screwdriver in the side recess of the front plate. Turn the screwdriver to the right and left. Please note that the terminal blocks have to be mounted on the belonging plug in terminations.
FR	Démontage des borniers amovibles <ol style="list-style-type: none"> Mise hors tension de l'appareil Enfoncer un tourne-vis dans la fente entre la face avant et le bornier Tourner le tourne-vis pour libérer le bornier Tenir compte du fait que les borniers ne doivent être montés qu'à leur place appropriée

DE	Sicherheitstechnische Kenndaten (nur Sofortkontakte)
EN	Safety related data (only instantaneous contacts)
FR	Données techniques sécuritaires (contact instantané)

DE	Sicherheitstechnische Kenndaten (nur verzögerte Kontakte)
EN	Safety related data (only delayed contacts)
FR	Données techniques sécuritaires (contact retardée)

EN ISO 13849-1:		
Kategorie / Category:	4	
PL:	e	
MTTF _d :	351,8	a (year)
DC _{avg} :	99,0	%
d _{op} :	365	d/a (days/year)
h _{op} :	24	h/d (hours/day)
t _{cycle} :	3600	s/cycle
	≥ 1	/h (hour)

EN ISO 13849-1:		
Kategorie / Category:	3	
PL:	d	
MTTF _d :	495,4	a (year)
DC _{avg} :	97,3	%
d _{op} :	365	d/a (days/year)
h _{op} :	24	h/d (hours/day)
t _{cycle} :	3600	s/cycle
	≥ 1	/h (hour)

IEC/EN 62061 IEC/EN 61508 IEC/EN 61511:		
SIL CL:	3	IEC/EN 62061
SIL:	3	IEC/EN 61508 / IEC/EN 61511
HFT ¹⁾ :	1	
DC:	99,0	%
PFH _D :	1,37E-10	h ⁻¹
T ₁ :	20	a (year)
¹⁾ HFT = Hardware-Fehlertoleranz Hardware failure tolerance Tolérance défauts Hardware		

IEC/EN 62061 IEC/EN 61508 IEC/EN 61511:		
SIL CL:	2	IEC/EN 62061
SIL:	2	IEC/EN 61508 / IEC/EN 61511
HFT ¹⁾ :	1	
DC:	97,3	%
PFH _D :	2,76E-10	h ⁻¹
T ₁ :	20	a (year)
¹⁾ HFT = Hardware-Fehlertoleranz Hardware failure tolerance Tolérance défauts Hardware		



DE	Die angeführten Kenndaten gelten für die Standardtype. Sicherheitstechnische Kenndaten für andere Geräteausführungen erhalten Sie auf Anfrage. Die sicherheitstechnischen Kenndaten der kompletten Anlage müssen vom Anwender bestimmt werden.
EN	The values stated above are valid for the standard type. Safety data for other variants are available on request. The safety relevant data of the complete system has to be determined by the manufacturer of the system.
FR	Les valeurs données sont valables pour les produits standards. Les valeurs techniques sécuritaires pour d'autres produits spéciaux sont disponibles sur simple demande. Les données techniques sécuritaires de l'installation complète doivent être définies par l'utilisateur.

Anforderung seitens der Sicherheitsfunktion an das Gerät Demand to our device based on the evaluated necessary safety level of the application. Consigne résultant de la fonction sécuritaire de l'appareil	Intervall für zyklische Überprüfung der Sicherheitsfunktion Intervall for cyclic test of the safety function Interval du contrôle cyclique de la fonction sécuritaire				
nach, acc. to, selon EN ISO 13849-1	<table border="1"> <tr> <td>PL e with Cat. 3 or Cat. 4</td> <td>einmal pro Monat once per month mensuel</td> </tr> <tr> <td>PL d with Cat. 3</td> <td>einmal pro Jahr once per year annuel</td> </tr> </table>	PL e with Cat. 3 or Cat. 4	einmal pro Monat once per month mensuel	PL d with Cat. 3	einmal pro Jahr once per year annuel
PL e with Cat. 3 or Cat. 4	einmal pro Monat once per month mensuel				
PL d with Cat. 3	einmal pro Jahr once per year annuel				
nach, acc. to, selon IEC/EN 62061, IEC/EN 61508	<table border="1"> <tr> <td>SIL CL 3, SIL 3 with HFT = 1</td> <td>einmal pro Monat once per month mensuel</td> </tr> <tr> <td>SIL CL 2, SIL 2 with HFT = 1</td> <td>einmal pro Jahr once per year annuel</td> </tr> </table>	SIL CL 3, SIL 3 with HFT = 1	einmal pro Monat once per month mensuel	SIL CL 2, SIL 2 with HFT = 1	einmal pro Jahr once per year annuel
SIL CL 3, SIL 3 with HFT = 1	einmal pro Monat once per month mensuel				
SIL CL 2, SIL 2 with HFT = 1	einmal pro Jahr once per year annuel				
nach, acc. to, selon EN 61511	<table border="1"> <tr> <td>SIL 3</td> <td>einmal pro Jahr once per year annuel</td> </tr> </table>	SIL 3	einmal pro Jahr once per year annuel		
SIL 3	einmal pro Jahr once per year annuel				

DE	EG-Konformitätserklärung
EN	CE-Declaration of Conformity
FR	Déclaration de conformité européenne

EG - Konformitätserklärung
Declaration of Conformity
Déclaration de conformité européenne



Hersteller: E. Dold & Söhne GmbH & Co. KG
Manufacturer: / Fabricant:
Anschrift: Bregstraße 18
Address: / Adresse: 78120 Furtwangen
Germany

Produktbezeichnung: Not-Aus-Modul **LG5928.kkccc** mit: kk = 41
Product description: Emergency-stop-module **LG5928.kkttccc** *with:* tt = PS, PC
optional ccc = /60 .. /69
Désignation du produit: Module arrêt d'urgence *avec:*

Das bezeichnete Produkt stimmt mit den Vorschriften folgender europäischer Richtlinien überein:
The indicated product is in conformance with the regulations of the following european directives:
Le produit désigné est conforme aux instructions des directives européennes:

Maschinenrichtlinie: 2006/42/EG EU-Abl. L157/24, 09.06.2006
Machinery directive: / Directives Machines:
EMV - Richtlinie: 2014/30/EU EU-Abl. L96/79, 29.03.2014
EMC - Directive: / Directives- CEM.:
RoHS - Richtlinie 2011/65/EU EU-Abl. L174/88, 01.07.2011
RoHS -Directive: / Directives - RoHS:

Prüfgrundsätze: EN ISO 13849-1:2015 EN 61508 Parts 1, 2:2010
Basis of Testing: EN 62061:2015 EN 61511-1:2017
Lignes de contrôle: EN 61000-6-1:2007 EN 61000-6-2:2005
EN 61000-6-3:2007 + A1:2011 EN 61000-6-4:2007 + A1:2011

Die Übereinstimmung eines Baumusters des bezeichneten Produktes mit der oben genannten Maschinenrichtlinie wurde bescheinigt durch:

Consistency of a production sample with the marked product in accordance to the above machiney directive has been certified by:
La conformité d'un échantillon du produit désigné aux directives machines susmentionnées a été certifiée par:

Benannte Stelle: TÜV Süd Product Service GmbH
Certification office: / l'organisme notifié: Ridlerstraße 65, 80339 München
0123

Numer der benannten Stelle:
Number of certification office: / Numéro de l'organisme notifié: Z10 040066 0003

Numer der Bescheinigung:
Certification number: / Numéro de certificat:

Ausstellungsdatum : 22.11.2018
Date of issue: / Date de délivrance:

Für die Zusammenstellung der technischen Unterlagen ist bevollmächtigt:

*For the compilation of technical documents is authorized:
Pour la composition des documents techniques est autorisé:*

Gamal Hagar, Entwicklungsleiter / R&D Manager

Rechtsverbindliche Unterschrift:

*Signature of authorized person:
Signature autorisée :*

Christian Dold, Produktmanagment

Ort, Datum : Furtwangen, 25.06.2021
Place, Date: / Lieu, date:

Diese Original - Erklärung bescheinigt die Übereinstimmung mit den genannten Richtlinien, beinhaltet jedoch keine Zusicherung von Eigenschaften. Die Sicherheitshinweise der Produktdokumentation sind zu beachten.

This original declaration confirms the conformity of the mentioned directives but does not comprise any guarantee of the product characteristics. The safety directives of the product documentation are to be considered.

Cette déclaration originale certifie la conformité des directives nommées mais ne comprend aucune garantie des caractéristiques du produit. Les directives de sécurité de la documentation du produit sont à considérer.

DE	Notizen
EN	Notice
FR	Note

A large grid of graph paper with a dotted horizontal line for writing. The grid consists of 20 columns and 30 rows. The dotted line is positioned approximately one-third of the way down from the top of the grid.

A vertical column of horizontal lines for writing, consisting of 30 lines. These lines are aligned with the rows of the grid on the left.

