



SAFEMASTER C
Multifunktionales Sicherheits-
zeitrelais UG 6961

DE
 EN
 FR

Original

0266729



E. Dold & Söhne GmbH & Co. KG
 Bregstraße 18 • 78120 Furtwangen • Deutschland
 Telefon +49 7723 654-0 • Fax +49 7723 654356
 dold-relays@dold.com • www.dold.com

Inhaltsverzeichnis

Symbol- und Hinweiserklärung.....	3
Allgemeine Hinweise	3
Bestimmungsgemäße Verwendung	3
Sicherheitshinweise.....	3
Produktbeschreibung.....	5
Schaltbilder.....	5
Anschlussklemmen.....	5
Zulassungen und Kennzeichen	5
Anwendungen.....	5
Geräteanzeigen	5
Funktionsdiagramm	6
Blinkcodes zur Fehlermeldung an K1/K2	6
Blockschaltbilder.....	7
Hinweise	8
Hinweise	8
Bedienelemente.....	8
Technische Daten	9
Technische Daten	9
UL-Daten	10
Standardtype	10
Bestellbeispiel.....	10
Vorgehen bei Störungen.....	10
Wartung und Instandsetzung.....	10
Kennlinien.....	11
Anwendungsbeispiel mit Sicherheitsfunktion	12
Anschluss technik.....	37
Maßbild (Maße in mm)	37
Montage / Demontage der PS / PC / PT-Klemmenblöcke	37
Sicherheitstechnische Kenndaten	38
EG-Konformitätserklärung	39
UK-Konformitätserklärung	40



Vor der Installation, dem Betrieb oder der Wartung des Gerätes muss diese Anleitung gelesen und verstanden werden.



Anleitung aufbewahren für späteres Nachschlagen



Installation nur durch Elektrofachkraft!



Nicht im Hausmüll entsorgen!
Das Gerät ist in Übereinstimmung mit den national gültigen Vorgaben und Bestimmungen zu entsorgen.

Um Ihnen das Verständnis und das Wiederfinden bestimmter Textstellen und Hinweise in der Betriebsanleitung zu erleichtern, haben wir wichtige Hinweise und Informationen mit Symbolen gekennzeichnet.

Symbol- und Hinweiserklärung



GEFAHR:
Bedeutet, dass Tod oder schwere Körperverletzung eintreten wird, wenn die entsprechenden Vorsichtsmaßnahmen nicht getroffen werden



WARNUNG:
Bedeutet, dass Tod oder schwere Körperverletzung eintreten kann, wenn die entsprechenden Vorsichtsmaßnahmen nicht getroffen werden.



VORSICHT:
Bedeutet, dass eine leichte Körperverletzung eintreten kann, wenn die entsprechenden Vorsichtsmaßnahmen nicht getroffen werden



INFO:
Bezeichnet Informationen, die Ihnen bei der optimalen Nutzung des Produktes behilflich sein sollen.



ACHTUNG:
Warnt vor Handlungen, die einen Schaden oder eine Fehlfunktion des Gerätes, der Geräteumgebung oder der Hard-/Software zur Folge haben können.

Allgemeine Hinweise

Die hier beschriebenen Produkte wurden entwickelt, um als Teil einer Gesamtanlage oder Maschine sicherheitsgerichtete Funktionen zu übernehmen. Ein komplettes sicherheitsgerichtetes System enthält in der Regel Sensoren, Auswerteeinheiten, Meldegeräte und Konzepte für sichere Abschaltungen. Es liegt im Verantwortungsbereich des Herstellers einer Anlage oder Maschine die korrekte Gesamtfunktion sicherzustellen. DOLD ist nicht in der Lage, alle Eigenschaften einer Gesamtanlage oder Maschine, die nicht durch DOLD konzipiert wurde, zu garantieren. Das Gesamtkonzept der Steuerung, in die das Gerät eingebunden ist, ist vom Benutzer zu validieren. DOLD übernimmt auch keine Haftung für Empfehlungen, die durch die nachfolgende Beschreibung gegeben bzw. impliziert werden. Aufgrund der nachfolgenden Beschreibung können keine neuen, über die allgemeinen DOLD-Lieferbedingungen hinausgehenden Garantie-, Gewährleistungs- oder Haftungsansprüche abgeleitet werden.

Bestimmungsgemäße Verwendung

Das UG 6961 dient dem verzögerten Ein- oder Ausschalten von Vorgängen bzw. Abläufen, aufgrund von Betätigung einer Sicherheitsfunktion. Es kann zum Schutz von Personen und Maschinen in Anwendungen mit Not-Halt-Tastern, Schutztüren, Lichtschranken mit Selbsttest (Typ 4) nach IEC/EN 61 496-1, Zweihandschaltern bei Pressen der Metallbearbeitung, sowie bei anderen Arbeitsmaschinen mit gefährlichen Schließbewegungen (Type III C nach EN ISO 13851) und für sicherheitsgerichtete Schaltmatten, Schaltleisten und Bandschalter. Um eine Beschädigung der Schaltmatten, Schaltleisten und Bandschalter durch zu hohe Schaltströme sicher zu verhindern, ist der vom UG 6961 gelieferte Strom auf max. 15 mA begrenzt, auch bei Kurzschluss. Bei bestimmungsgemäßer Verwendung und Beachtung dieser Anleitung sind keine Restrisiken bekannt. Bei Nichtbeachtung kann es zu Personen- und Sachschäden kommen.

Sicherheitshinweise



Gefahr durch elektrischen Schlag! **Lebensgefahr oder schwere Verletzungsgefahr.**

- Stellen Sie sicher, dass Anlage und Gerät während der elektrischen Installation in spannungsfreiem Zustand sind und bleiben.
- Das Gerät darf nur für die in der mitgeltenden Betriebsanleitung / Datenblatt vorgesehenen Einsatzfälle verwendet werden. Die Hinweise in den zugehörigen Dokumentationen müssen beachtet werden. Die zulässigen Umgebungsbedingungen müssen eingehalten werden.
- Der Berührungsschutz der angeschlossenen Elemente und die Isolation der Zuleitungen sind für die höchste am Gerät anliegende Spannung auszuliegen.
- Beachten Sie die VDE- sowie die örtlichen Vorschriften, insbesondere hinsichtlich Schutzmaßnahmen.



Brandgefahr oder andere thermische Gefahren! **Lebensgefahr, schwere Verletzungsgefahr oder Sachschäden.**

- Das Gerät darf nur für die in der mitgeltenden Betriebsanleitung / Datenblatt vorgesehenen Einsatzfälle verwendet werden. Die Hinweise in den zugehörigen Dokumentationen müssen beachtet werden. Die zulässigen Umgebungsbedingungen müssen eingehalten werden. Insbesondere muss die Stromgrenzkurve beachtet werden.
- Das Gerät darf nur von sachkundigen Personen installiert und in Betrieb genommen werden, die mit dieser technischen Dokumentation und den geltenden Vorschriften über Arbeitssicherheit und Unfallverhütung vertraut sind.



Funktionsfehler! **Lebensgefahr, schwere Verletzungsgefahr oder Sachschäden.**

- Das Gerät darf nur für die in der mitgeltenden Betriebsanleitung / Datenblatt vorgesehenen Einsatzfälle verwendet werden. Die Hinweise in den zugehörigen Dokumentationen müssen beachtet werden. Die zulässigen Umgebungsbedingungen müssen eingehalten werden.
- Das Gerät darf nur von sachkundigen Personen installiert und in Betrieb genommen werden, die mit dieser technischen Dokumentation und den geltenden Vorschriften über Arbeitssicherheit und Unfallverhütung vertraut sind.
- Montieren Sie das Gerät in einen Schaltschrank mit IP 54 oder besser; Staub und Feuchtigkeit können sonst zur Beeinträchtigung der Funktion führen.



Installationsfehler! **Lebensgefahr, schwere Verletzungsgefahr oder Sachschäden.**

- Sorgen Sie an allen Ausgangskontakten bei kapazitiven und induktiven Lasten für eine ausreichende Schutzbeschaltung.



Achtung!

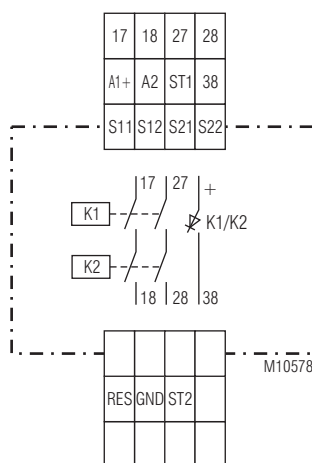
- Die Sicherheitsfunktion muss bei Inbetriebnahme des Gerätes ausgelöst werden.
- **AUTOMATISCHER START !**
Gemäß IEC/EN 60204-1 Punkt 9.2.5.4.2 darf nach dem Stillsetzen im Notfall kein automatischer Start erfolgen. Deshalb muss in den Betriebsarten mit automatischem Start, eine übergeordnete Steuerung einen automatischen Start nach einem Not-Aus verhindern.
- Durch Öffnen des Gehäuses oder eigenmächtige Umbauten erlischt jegliche Gewährleistung.



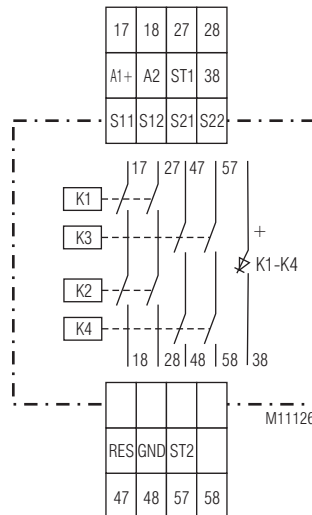
Produktbeschreibung

Das multifunktionale Sicherheitszeitrelais UG 6961 dient dem Schutz von Personen und Maschinen durch sicherheitsgerichtetes Freigeben und Unterbrechen eines Sicherheitsstromkreises. Dies erfolgt mit der am Gerät eingestellten Verzögerungsfunktion. Einfach mit dem Drehschalter eine aus 5 wählbaren Verzögerungsfunktionen einstellen und fertig. Die eingestellten Verzögerungszeiten sind über den gesamten Zeitbereich sicher. Das Sicherheitszeitrelais UG 6961 ist mit verschiedenen Sicherheitsfunktionen lieferbar und besitzt sichere verzögerte Kontakte.

Schaltbilder



UG 6961.02



UG 6961.04

Anschlussklemmen

Klemmenbezeichnung	Signalbeschreibung
A1 +	DC24V
A2	0V
17, 18, 27, 28, 47, 48, 57, 58	Schließer zwangsgeführt, verzögerte Kontakte
38	Halbleiter-Meldeausgang
GND	Bezugspotential für Halbleiter-Meldeausgänge
S11, S21	Steuerausgänge
S12, S22, ST1, ST2, RES	Steuereingänge

Ihre Vorteile

- **Verschiedene Verzögerungsfunktionen am Gerät einstellbar:**
 - Rückfallverzögerung
 - Rückfallverzögerung nachtrIGGERbar
 - Ansprechverzögerung
 - Ein-/Ausschaltwischer
 - Verzögerungsfunktion mit Poti einstellbar
- **Verschiedene Sicherheitsfunktionen definierbar:**
 - Not-Aus
 - Schutztür
 - Zweis Handschaltung
 - Schaltmatte / -leiste
 - Antivalente Schalter
 - Lichtschranke
- Manueller oder automatischer Start
- Verstellschutz der Drehschalter durch plombierbare Klarsichtabdeckung

Merkmale

- **Entspricht**
 - Performance Level (PL) e und Kategorie 4 nach EN ISO 13849-1
 - SIL-Anspruchsgrenze (SIL CL) 3 nach IEC/EN 62061
 - Safety Integrity Level (SIL) 3 nach IEC/EN 61508 und IEC/EN 61511
- Nach EN 50156-1 für Feuerungsanlagen
- Leitungsschlusserkennung am Ein-Taster
- Aktivierung über Ein-Taster oder automatische Ein-Funktion
- Mit oder ohne Querschlusserkennung
- 2-kanaliger Aufbau
- Zwangsgeführte Ausgangskontakte
- Ausgang: max. 4 Schließer + 1 Halbleitermeldeausgang
- LED-Anzeigen Betriebsspannung, Sicherheitsfunktion, Zeitverzögerung und Fehler
- Mit steckbaren Anschlussblöcken für schnellen Geräte austausch, optional
 - Mit Schraubklemmen
 - Oder mit Federkraftklemmen
- Baubreite 22,5 mm

Zulassungen und Kennzeichen

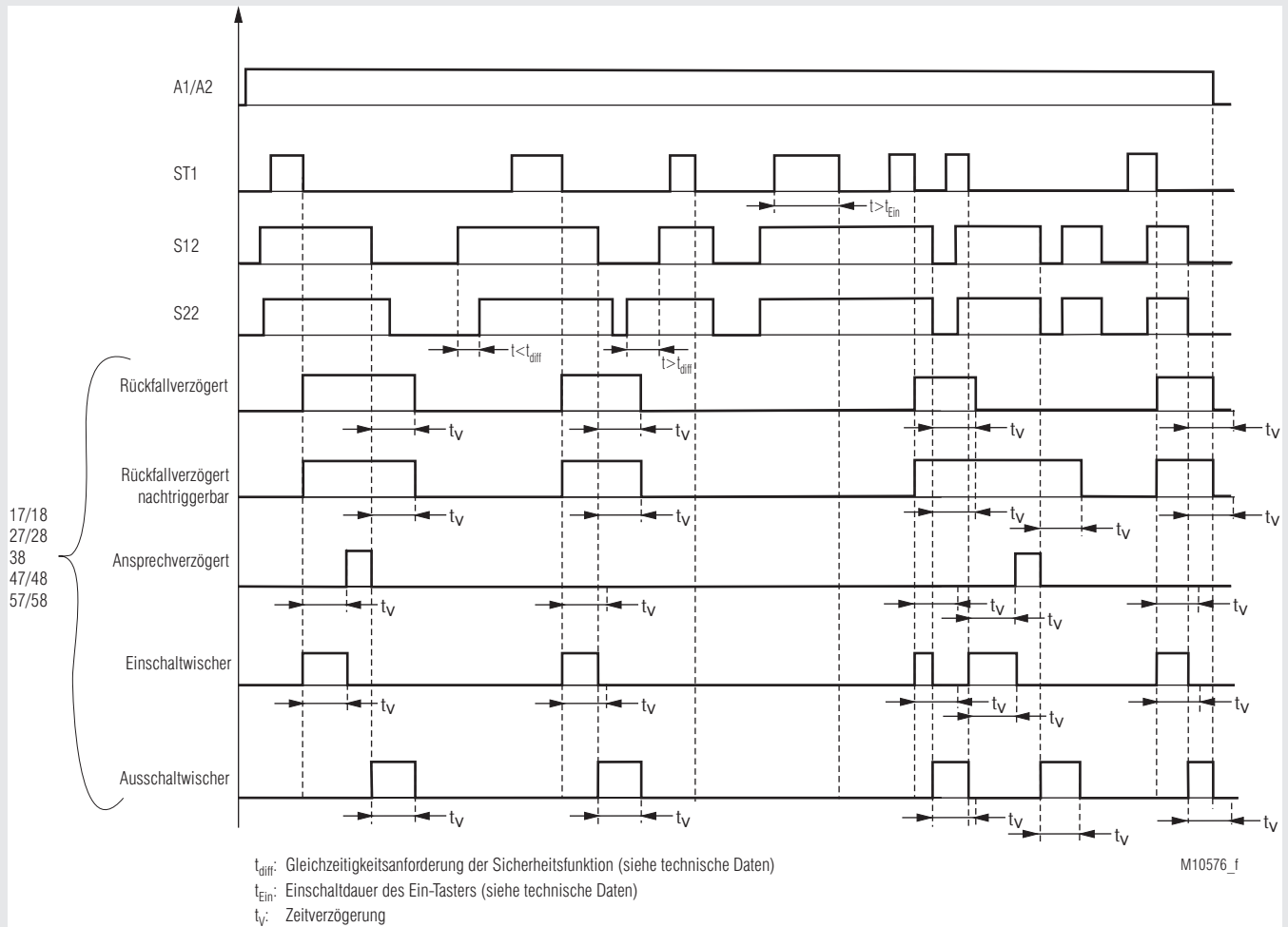


Anwendungen

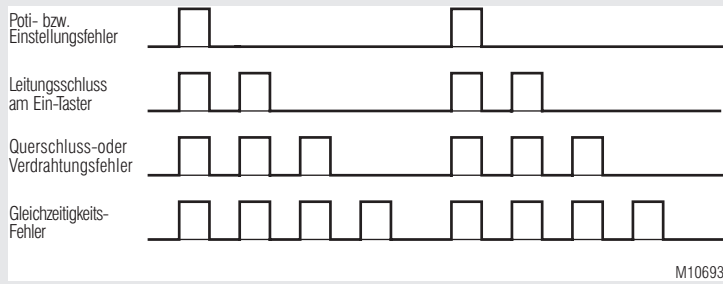
- Verzögertes Ein- oder Ausschalten von Vorgängen bzw. Abläufen, aufgrund von Betätigung einer Sicherheitsfunktion wie z.B.:
- Not-Aus-Schaltungen von Maschinen
 - Überwachung der Stellung von Positionsschaltern an einer Schutztür
 - Schaltgerät (FSD) für Lichtschranken mit Selbsttest (Typ 4) nach IEC/EN 61496-1
 - Zweis Handschaltungen zum Einsatz in Steuerungen von Pressen der Metallbearbeitung, sowie von anderen Arbeitsmaschinen mit gefährlichen Schließbewegungen (Type III C nach EN ISO 13851)
 - Schaltgerät für sicherheitsgerichtete Schaltmatten, Schaltleisten und Bandschalter mit einem max. Schaltstrom von 15 mA.

Geräteanzeigen

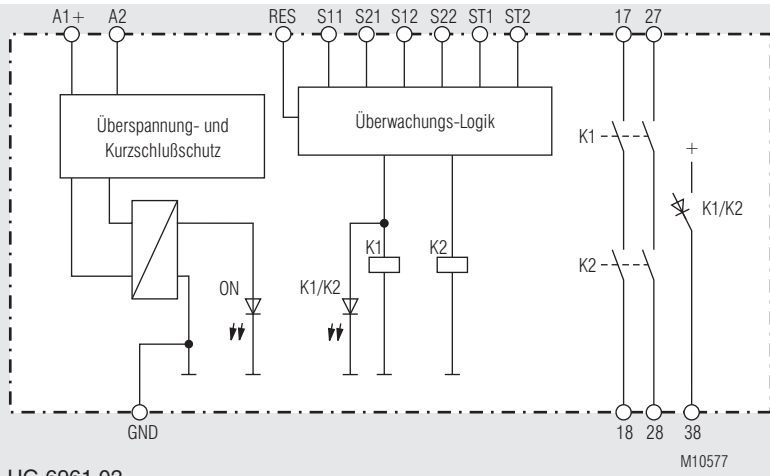
- Grüne LED ON: Leuchtet bei anliegender Betriebsspannung
- Rote LED ERR: Leuchtet bei internen Fehlern
Blinkt bei externen Fehlern
- Grüne LED K1/K2 (.02) bzw. K1-K4 (.04): Leuchtet bei bestromten Relais K1 und K2 (.02) bzw. bei bestromten Relais K1, K2, K3 und K4 (.04)
Blinkt während des Zeitablaufes
Blinkt bei externen Fehlern in Kombination mit Blinken an LED ERR (siehe Blinkcodes)



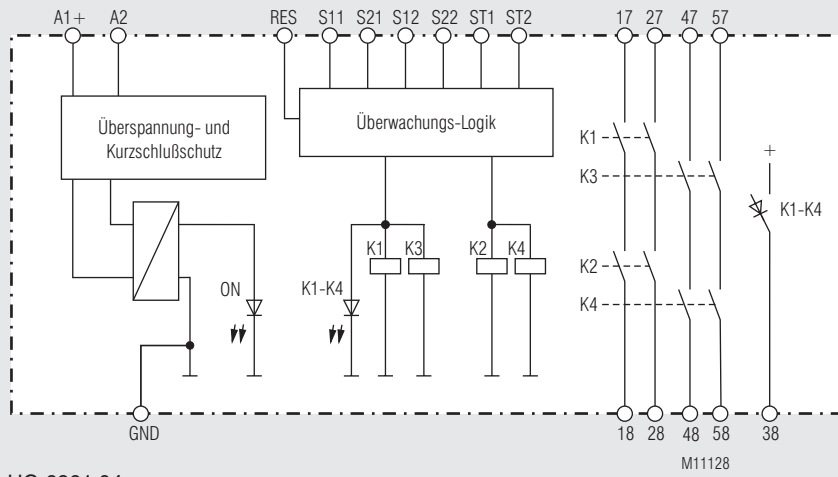
Blinkcodes zur Fehlermeldung an K1/K2



Blockschaltbilder



UG 6961.02



UG 6961.04

Hinweise

Betriebsarteinstellung

Die Einstellung der Betriebsart Hand- oder Automatischer-Start, wird anhand der Verdrahtung festgelegt. Beim Hand-Start muss S21 über einen Ein-Taster mit ST1 verbunden werden. Beim Automatischen Start muss S21 mit ST2 gebrückt werden. Liegt an beiden Eingängen gleichzeitig S21 an, geht das Gerät in einen sicheren Fehlerzustand. Ein Reset bzw. Neustart des Gerätes ist erforderlich.

Bei der Sicherheitsfunktion Zweihandschaltung /3_ _ ist nur ein automatischer Start möglich. .

Leitungsschlusserkennung bzw. Überwachung des Ein-Tasters

Ist der Ein-Taster länger als 3 Sekunden betätigt, lassen sich die Ausgangskontakte nicht einschalten. Bei einer erneuten Betätigung des Eintasters ($0,1 \text{ s} < t_{\text{EIN}} < 3 \text{ s}$) können die Ausgangskontakte eingeschaltet werden. Ist der Ein-Taster länger als 10 Sekunden betätigt, wird ein Leitungsschluss am Ein-Taster erkannt. Die Ausgangskontakte können erst wieder nach einem Reset oder einem Neustart, durch Aus- und wieder Einschalten der Versorgungsspannung, aktiviert werden.

Reset und externe Fehler

Der Reset-Eingang ist zur Quittierung von externen Fehlern (Anwenderfehler bzw. behebbare externe Fehler wie z. B. Leitungsschluss über Ein-Taster) vorgesehen. Liegt am Eingang für länger als 3 Sekunden A1+ an, wird im Gerät ein Reset durchgeführt. Ein erneuter Reset ist erst möglich, nachdem das Signal am Reset-Eingang kurz unterbrochen wurde.

Beim Auftreten eines externen Fehlers aufgrund einer Nichteinhaltung der Gleichzeitigkeitsanforderung kann ein Reset nur durchgeführt werden, wenn beide Sicherheitskanäle der entsprechenden Sicherheitsfunktion miteinander abgeschaltet wurden.

Verzögerungsfunktion einstellen

Bei der Variante /_0_ lässt sich die Verzögerungsfunktion mittels dem Poti t_{Fkt} auswählen. Folgende Funktionen sind möglich:

t_{Fkt}	Funktion
1	Rückfallverzögerung
2	Rückfallverzögerung nachtrIGGERBAR
3	Ansprechverzögerung
4	Einschaltwischer
5	Ausschaltwischer

Beschreibung der Verzögerungszeiten

Rückfallverzögerung

Werden die Schaltelemente der Sicherheitsfunktion abgeschaltet oder wird ein externer Fehler in der Sicherheitsfunktion erkannt, wird die eingestellte Verzögerungszeit gestartet. Nach Ablauf der Verzögerungszeit fallen die Ausgangskontakte ab. Ein erneutes Einschalten der Ausgangskontakte ist erst nach Ablauf der Verzögerungszeit möglich.

Rückfallverzögerung nachtrIGGERBAR

Werden die Schaltelemente der Sicherheitsfunktion abgeschaltet oder wird ein externer Fehler in der Sicherheitsfunktion erkannt, wird die eingestellte Verzögerungszeit gestartet. Nach Ablauf der Verzögerungszeit fallen die Ausgangskontakte ab. Werden die Schaltelemente der Sicherheitsfunktion vor Ablauf der Verzögerungszeit wieder eingeschaltet bzw. wird der externe Fehler behoben und quitiert und die Startbedingungen sind erfüllt (Hand- oder Autostart), bleiben die Ausgangskontakte angezogen.

Ansprechverzögerung

Werden die Schaltelemente der Sicherheitsfunktion eingeschaltet, wird die eingestellte Verzögerungszeit gestartet. Nach Ablauf der Verzögerungszeit ziehen die Ausgangskontakte an. Werden die Sicherheitsschaltelemente vor Ablauf der Verzögerungszeit abgeschaltet, wird die Verzögerungszeit gestoppt und die Ausgangskontakte ziehen nicht an. Beim erneuten Einschalten der Sicherheitsschaltelemente wird die Verzögerungszeit neu gestartet.

Hinweise

Einschaltwischer

Werden die Schaltelemente der Sicherheitsfunktion eingeschaltet, ziehen die Ausgangskontakte an und die eingestellte Verzögerungszeit wird gestartet. Nach Ablauf der Verzögerungszeit fallen die Ausgangskontakte ab. Werden die Schaltelemente der Sicherheitsfunktion vor Ablauf der Verzögerungszeit abgeschaltet, fallen die Ausgangskontakte ebenfalls ab.

Ausschaltwischer

Werden die Schaltelemente der Sicherheitsfunktion abgeschaltet oder wird ein externer Fehler in der Sicherheitsfunktion erkannt, ziehen die Ausgangskontakte an und die eingestellte Verzögerungszeit wird gestartet. Nach Ablauf der Verzögerungszeit fallen die verzögerten Ausgangskontakte wieder ab. Werden vor Ablauf der Verzögerungszeit die Schaltelemente der Sicherheitsfunktion wieder eingeschaltet, fallen die Ausgangskontakte ebenfalls ab.

Verzögerungszeit einstellen

Anhand des Potis t_{max} wird der Zeitbereich für die verzögerten Kontakte ausgewählt. Mittels dem Poti t wird die Feineinstellung im Zeitbereich vorgenommen. Die Feineinstellung kann in 10% Schritten eingestellt werden.

Beispiel: gewünschte Verzögerungszeit 0,8 Sekunden

1. Möglichkeit:

$$t_{\text{max}} = 1 \text{ s} ; t = 0,8 \geq t_v = t_{\text{max}} \times t = 1 \text{ s} \times 0,8 = 0,8 \text{ s}$$

2. Möglichkeit:

$$t_{\text{max}} = 2 \text{ s} ; t = 0,4 \geq t_v = t_{\text{max}} \times t = 2 \text{ s} \times 0,4 = 0,8 \text{ s}$$

Wiederholgenauigkeit

Die Wiederholgenauigkeit des zeitverzögerten Kontaktes hängt von folgenden Faktoren ab:

Wiederholgenauigkeit $t_w = \text{Systemreaktionszeit}^{1)} \pm 1 \% \text{ von } t_v$

¹⁾ Einschalt- bzw. Abschaltzeit je nach Verzögerungsfunktion

Bedienelemente

Poti " t_{Fkt} "	Einstellung der Verzögerungsfunktion
Poti " t_{max} "	Einstellung des Zeitbereiches
Poti "t"	Feineinstellung im Zeitbereich.

Technische Daten	
Eingang	
Nennspannung U_N:	DC 24 V
Spannungsbereich:	0,8 ... 1,1 U_N
Nennverbrauch:	Typ. 1,9 W
Absicherung des Gerätes:	Intern mit PTC
Überspannungsschutz:	Intern durch VDR
Einschaltzeit EIN-Taster:	0,1 s < t_{EIN} < 3 s
Einschaltzeit Reset-Taster:	> 3 s
Sicherheitsfunktion	
Schaltmatte/Schaltleiste (4)	
Max. zulässiger	
Schaltleistenkontaktwiderstand: 1000 Ω	
Schaltstrom bei Kurzschluss: Typ. 15 mA bei U_N	
Lichtschranke (8)	
Steuerstrom über S12, S22: Typ. 8 mA bei U_N	
Mindestspannung an Klemmen	
S12, S22 bei aktiviertem Gerät: DC 10 V	

Ausgang	
Kontaktbestückung	
UG 6961.02	2 Schließer
UG 6961.04	4 Schließer
Die Schließer-Kontakte können für Sicherheitsabschaltungen verwendet werden.	
Zeitbereiche bei /_ _0:	8 Zeitbereiche in einem Gerät (in Sekunden oder Minuten) wählbar durch Zeitbereichsdrehschalter
	0,1 ... 1 1,0 ... 10
	0,2 ... 2 3,0 ... 30
	0,3 ... 3 10 ... 100
	0,5 ... 5 30 ... 300
	andere Zeiten auf Anfrage
Festzeiten bei /_ _1:	In Sekunden oder Minuten
	1, 2, 3, 5, 10, 30, 100, 300
	andere Zeiten auf Anfrage
Zeiteinstellung:	
10% Schritte vom Zeitbereichsendwert	
Wiederholgenauigkeit:	Siehe Formel
Kontaktart:	Relais, zwangsgeführt
Thermischer Strom I_{th}:	Max. 8 A (siehe Summenstromgrenzkurve)
Sicherheitsfunktion	
Not-Aus (1) (6), Schutztür (2) (7), Antivalente Schalter (5)	
Einschaltzeit bei U_N :	< 65 ms
Abschaltzeit bei U_N und Unterbrechung der Versorgungsspannung:	< 40 ms
Abschaltzeit bei U_N und Unterbrechung in S12, S22:	< 60 ms
Gleichzeitigkeitsanforderung:	< 3 s
Zweihandschaltung (3)	
Einschaltzeit bei U_N :	< 110 ms
Abschaltzeit bei U_N und Unterbrechung der Versorgungsspannung:	< 40 ms
Abschaltzeit bei U_N und Unterbrechung in S12, S22:	< 60 ms
Gleichzeitigkeitsanforderung:	< 0,5 s
Schaltmatte (4)	
Einschaltzeit bei U_N :	< 85 ms
Abschaltzeit bei U_N und Unterbrechung der Versorgungsspannung:	< 40 ms
Abschaltzeit bei U_N und Unterbrechung in S12, S22:	< 60 ms
Lichtschranke (8)	
Einschaltzeit bei U_N :	< 35 ms
Abschaltzeit bei U_N und Unterbrechung der Versorgungsspannung:	< 40 ms
Abschaltzeit bei U_N und Unterbrechung in S12, S22:	< 25 ms
Gleichzeitigkeitsanforderung:	< 1 s

Technische Daten		
Schaltvermögen		
nach AC 15	3 A / AC 230 V	IEC/EN 60947-5-1
nach DC 13		
Kontakte 17/18, 27/28:	2 A / DC 24 V	IEC/EN 60947-5-1
Kontakte 47/48, 57/58:	3 A / DC 24 V	IEC/EN 60947-5-1
in Anlehnung an DC 13		
Kontakte 17/18, 27/28:	4 A / DC 24 V bei 0,1 Hz	
Elektrische Lebensdauer		
bei 5 A, AC 230 V $\cos \varphi = 1$:	> 1,5 x 10 ⁵ Schaltspiele	
Zulässige Schalthäufigkeit		
UG 6961.02:	Max. 1800 Schaltspiele / h	
UG 6961.04:	Max. 360 Schaltspiele / h	
Kurzschlussfestigkeit		
max. Schmelzsicherung:	6 A gG / gL	IEC/EN 60947-5-1
Mechanische Lebensdauer:		
10 x 10 ⁶ Schaltspiele		
Halbleiter Meldeausgang (nicht sicherheitsgerichtet):		
Max. 50 mA DC 24 V, plusschaltend (siehe Stromgrenzkurve)		

Allgemeine Daten	
Nennbetriebsart:	Dauerbetrieb
Temperaturbereich	
Betrieb:	- 25 ... + 60 °C (siehe Summenstromgrenzkurve) Ab einer Betriebshöhe > 2000 m reduziert sich die maximal zulässige Temperatur um 0,5° C / 100 m
Lagerung:	- 40 ... + 85 °C
Betriebshöhe, Luft- und Kriechstrecken	
Bemessungsstoßspannung / Verschmutzungsgrad:	IEC 60664-1 ≤ 2000 m > 2000 m bis ≤ 4000 m 4 kV / 2 2,5 kV / 2
EMV	IEC/EN 61326-3-1, IEC/EN 62061
Funktstörung:	Grenzwert Klasse B EN 55011
Schutzart	
Gehäuse:	IP 40 IEC/EN 60529
Klemmen:	IP 20 IEC/EN 60529
Gehäuse:	Thermoplast mit V0-Verhalten nach UL Subj. 94
Rüttelfestigkeit:	Amplitude 0,35 mm Frequenz 10 ... 55 Hz, IEC/EN 60068-2-6
Klimafestigkeit:	25 / 060 / 04 IEC/EN 60068-1
Klemmenbezeichnung:	EN 50005
Leiterbefestigung:	Unverlierbare Schlitzschraube oder Federkraftklemmen
Schnellbefestigung:	Hutschiene IEC/EN 60715
Nettogewicht:	Ca. 210 g
Geräteabmessungen	
Breite x Höhe x Tiefe:	
UG 6961 PS:	22,5 x 110 x 120,3 mm
UG 6961 PC, PT:	22,5 x 120 x 120,3 mm

UL-Daten

Die Sicherheitsfunktionen des Gerätes wurden nicht durch die UL untersucht. Die Zulassung bezieht sich auf die Forderungen des Standards UL508, "general use applications"

Umgebungstemperatur: - 15 ... + 55°C

Betriebshöhe: ≤ 2000 m

Schaltvermögen für .02: Pilot duty B300, R300
8A 250Vac Resistive or G.P.
8A 24Vdc Resistive

Schaltvermögen für .04
Umgebungstemperatur 55°C Pilot duty B300, R300
5A 250Vac Resistive or G.P.
5A 24Vdc Resistive

Umgebungstemperatur 40°C: Pilot duty B300, R300
8A 250Vac Resistive or G.P.
8A 24Vdc G.P.

Leiteranschluss: nur für 60°C / 75°C Kupferleiter
PS-Klemme: AWG 28 - 12 Sol/Str Torque 0.5 Nm
PC-Klemme: AWG 24 - 12 Sol/Str
PT-Klemme: AWG 24 - 16 Sol/str

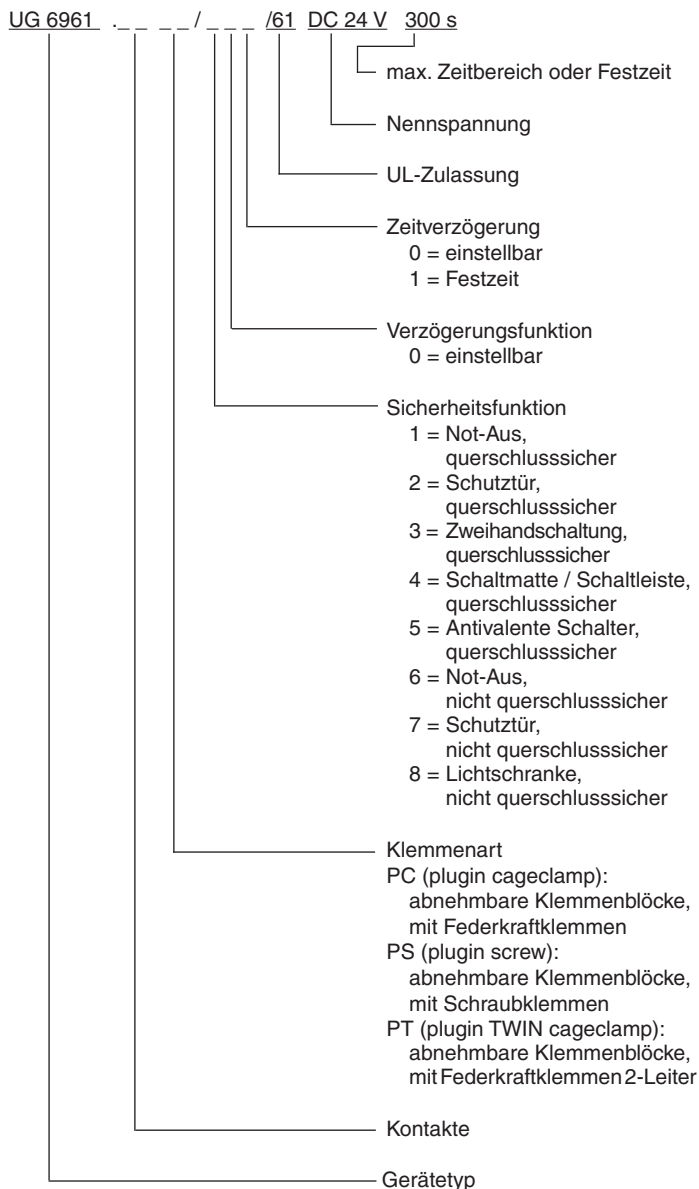


Fehlende technische Daten, die hier nicht explizit angegeben sind, sind aus den allgemein gültigen technischen Daten zu entnehmen.

Standardtype

UG6961.02PS/100/61 DC24V 300 s
Artikelnummer: 0065425
• Sicherheitsfunktion: Not-Aus
• Verzögerungsfunktion: einstellbar
• Verzögerungszeit: einstellbar
• Ausgang: 2 Schließer
• Nennspannung: DC 24 V
• Baubreite: 22,5 mm

Bestellbeispiel



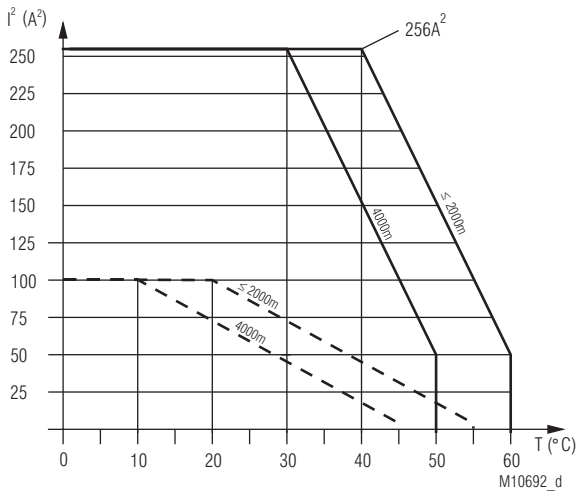
Vorgehen bei Störungen

Fehler	mögliche Ursache
LED "ON" leuchtet nicht	- Versorgungsspannung A1+/A2 nicht angeschlossen
LED "ERR" blinkt im Verhältnis 1:1	- Unter- oder Überspannungsfehler (Versorgungsspannung A1+/A2 prüfen)
LED "ERR" blinkt im Verhältnis 4:1	- externer Fehler (genaue Fehlerbeschreibung siehe Blinkcodes)
LED "ERR" leuchtet dauerhaft	- Gerätefehler (wenn nach Neustart immer noch anliegt, Gerät austauschen)

Wartung und Instandsetzung

- Das Gerät enthält keine Teile, die einer Wartung bedürfen.
- Bei vorliegenden Fehlern das Gerät nicht öffnen, sondern an den Hersteller zur Reparatur schicken.

Kennlinien

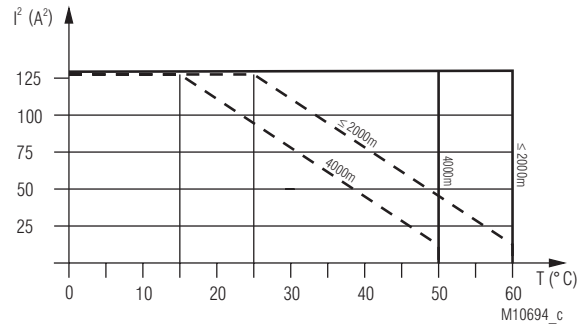


- Gerät freistehend.
 Max. Strom bei 60°C (≤ 2000m) bzw. 50°C (4000m) über
 4 Kontaktreihen = 3,5A $\hat{=}$ 4x3,5²A² = 49A²
- - - Gerät angereicht, mit Fremderwärmung
 durch Geräte gleicher Last.
 Max. zulässiger Strom bei 55°C (≤ 2000m) bzw. 45°C (4000m) über
 4 Kontaktreihen = 1A $\hat{=}$ 4x1²A² = 4A²

$$\Sigma I^2 = I_1^2 + I_2^2 + I_3^2 + I_4^2$$

I_1, I_2, I_3, I_4 - Strom in den Kontaktpfaden

Summenstromgrenzkurve Ausgangskontakte UG 6961.04
 Ab einer Betriebshöhe > 2000 m entsprechende Anpassung
 der Kurve um - 0,5 °C / 100 m (siehe Beispiel für 4000 m).

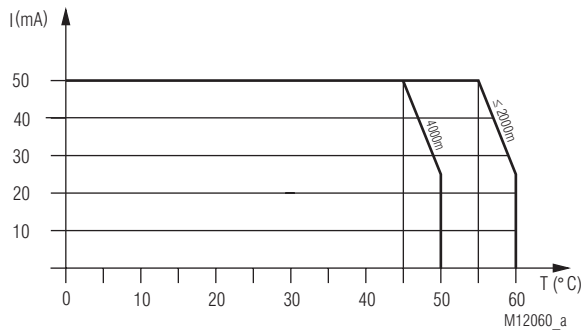


- Gerät freistehend.
 Max. Strom bei 60°C (≤ 2000m) bzw. 50°C (4000m) über
 2 Kontaktreihen = 8A $\hat{=}$ 2x8²A² = 128A²
- - - Gerät angereicht, mit Fremderwärmung
 durch Geräte gleicher Last.
 Max. zulässiger Strom bei 60°C (≤ 2000m) bzw. 50°C (4000m) über
 2 Kontaktreihen = 2,5A $\hat{=}$ 2x2,5²A² = 12,5A²

$$\Sigma I^2 = I_1^2 + I_2^2$$

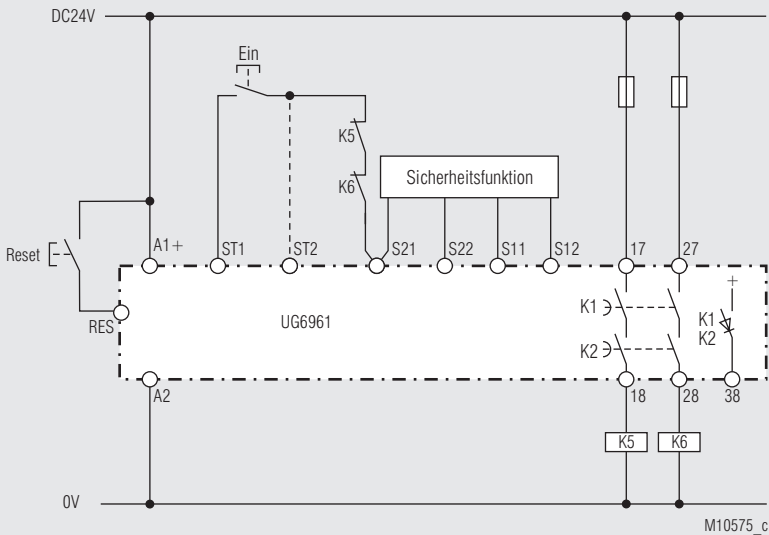
I_1, I_2 - Strom in den Kontaktpfaden

Summenstromgrenzkurve Ausgangskontakte UG 6961.02
 Ab einer Betriebshöhe > 2000 m entsprechende Anpassung
 der Kurve um - 0,5 °C / 100 m (siehe Beispiel für 4000 m).



Stromgrenzkurve Halbleiter Meldeausgang.
 Ab einer Betriebshöhe > 2000 m entsprechende Anpassung
 der Kurve um - 0,5 °C / 100 m (siehe Beispiel für 4000 m).

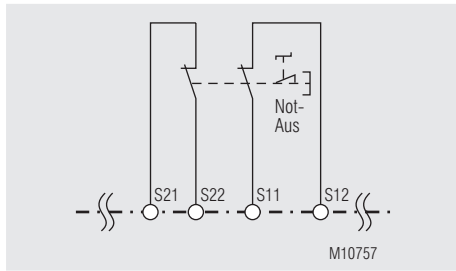
Anwendungsbeispiel mit Sicherheitsfunktion



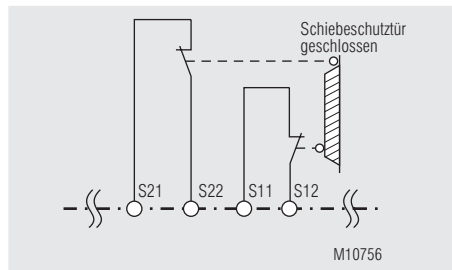
Sicherheitsfunktion: siehe unten, Hand-Start (für automatischer Start, anstatt Ein-Taster eine Verbindung zu ST2 herstellen)

Verzögerungsfunktion: rückfallverzögert (1).

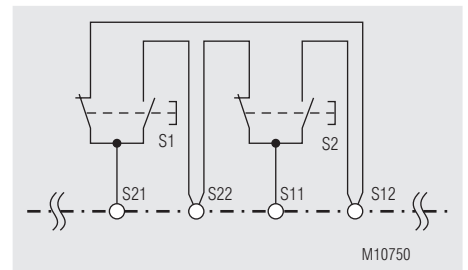
Kontakterweiterung durch externe Schütze. Die Funktion der externen Schütze wird durch Einschleifen der Öffnerkontakte in den Einschaltkreis (Hand-Start: Klemmen S21-ST1, automatischer Start: Klemmen S21-ST2) überwacht.



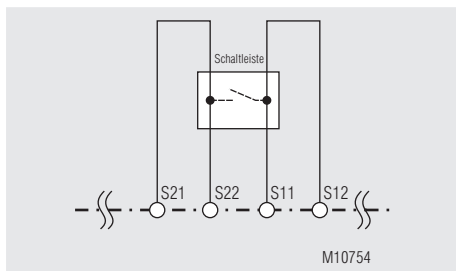
Fkt.: Not-Aus (1),
mit Querschlusserkennung
SIL 3, PL e, Kat. 4



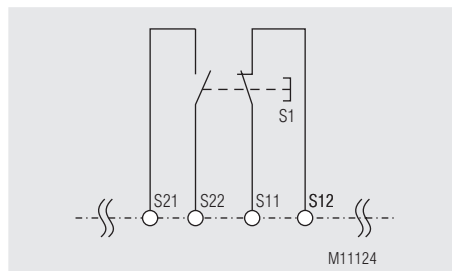
Fkt.: Schutztür (2),
mit Querschlusserkennung
SIL 3, PL e, Kat. 4



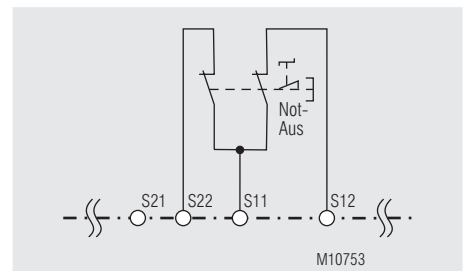
Fkt.: Zweihandschaltung (3),
mit Querschlusserkennung
SIL 3, PL e, Kat. 4
Type III C nach EN ISO 13851



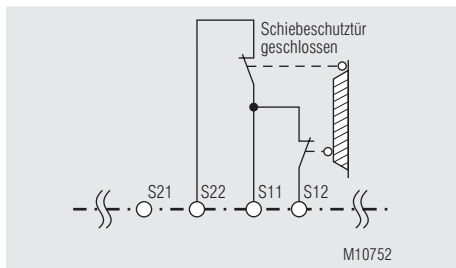
Fkt.: Schaltmatte/Schaltleiste (4),
mit Querschlusserkennung
SIL 3, PL e, Kat. 4



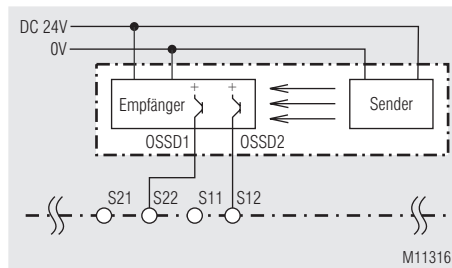
Fkt.: Antivalente Schalter (5),
mit Querschlusserkennung
SIL 3, PL e, Kat. 4



Fkt.: Not-Aus (6),
ohne Querschlusserkennung
SIL 3, PL e, Kat. 4¹⁾



Fkt.: Schutztür (7),
ohne Querschlusserkennung
SIL 3, PL e, Kat. 4¹⁾



Fkt.: Lichtschranke (8),
ohne Querschlusserkennung
SIL 3, PL e, Kat. 4²⁾

¹⁾ Um die Sicherheitsklassifizierungen zu erreichen ist eine querschlusssichere Verdrahtung sicherzustellen.

²⁾ Um die Sicherheitsklassifizierungen zu erreichen müssen Lichtschranken mit Selbsttest (Typ 4) nach IEC/EN 61 496-1 eingesetzt werden.



SAFEMASTER C
Multifunctional Safety Timer
UG 6961

Translation
of the original instructions

0266729



E. Dold & Söhne GmbH & Co. KG
 Bregstraße 18 • 78120 Furtwangen • Germany
 Phone: +49 7723 654-0 • Fax +49 7723 654356
 dold-relays@dold.com • www.dold.com

Contents

Symbol and Notes Statement.....	15
General Notes	15
Designated Use	15
Safety Notes	15
Product Description	17
Circuit Diagram.....	17
Connection Terminals	17
Approvals and Markings	17
Application.....	17
Indicators.....	17
Function Diagram	18
Fault Indication by Flashing Code on K1/K2.....	18
Block Diagrams	19
Practical Notes	20
Practical Notes	20
Operating Potentiometer.....	20
Technical Data	21
Technical Data	21
UL-Data	22
Standard Type.....	22
Variants.....	22
Troubleshooting	22
Maintenance and Repairs.....	22
Characteristics.....	23
Application Examples with safety function.....	24
Variants.....	34
Connection Technology	37
Dimensions (dimensions in mm)	37
Mounting / disassembly of the PS / PC / PT-terminal blocks	37
Safety related data	38
CE-Declaration of Conformity	39
UK-Declaration of Conformity.....	40



Before installing, operating or maintaining this device, these instructions must be carefully read and understood.



Keep instructions for future reference



The installation must only be done by a qualified electrician!



Do not dispose of household garbage!
The device must be disposed of in compliance with nationally applicable rules and requirements.

To help you understand and find specific text passages and notes in the operating instructions, we have important information and information marked with symbols.

Symbol and Notes Statement



DANGER:
Indicates that death or severe personal injury will result if proper precautions are not taken.



WARNING:
Indicates that death or severe personal injury can result if proper precautions are not taken.



CAUTION:
Indicates that a minor personal injury can result if proper precautions are not taken.



INFO:
Referred information to help you make best use of the product.



ATTENTION:
Warns against actions that can cause damage or malfunction of the device, the device environment or the hardware / software result.

General Notes

The product hereby described was developed to perform safety functions as a part of a whole installation or machine. A complete safety system normally includes sensors, evaluation units, signals and logical modules for safe disconnections. The manufacturer of the installation or machine is responsible for ensuring proper functioning of the whole system. DOLD cannot guarantee all the specifications of an installation or machine that was not designed by DOLD. The total concept of the control system into which the device is integrated must be validated by the user. DOLD also takes over no liability for recommendations which are given or implied in the following description. The following description implies no modification of the general DOLD terms of delivery, warranty or liability claims.

Designated Use

The UG 6961 is used to provide an on-delay or off-delay when a activating a safety function. It can be used to protect people and machines in applications with e-stop buttons, safety gates, light curtains with selftesting (Type 4) acc. to IEC/EN 61 496-1, 2-hand controls for presses as well as other production machinery with dangerous closing action (Type III C to EN ISO 13851) and for safety mats, safety edges and tape switches. To avoid damage of safety mats, safety edges and tape switches by to high switching current, the current provided by UG 6961 is limited to max. 15 mA also in the case of short circuit.

When used in accordance with its intended purpose and following these operating instructions, this device presents no known residual risks. Nonobservance may lead to personal injuries and damages to property.

Safety Notes



Risk of electrocution!
Danger to life or risk of serious injuries.

- Disconnect the system and device from the power supply and ensure they remain disconnected during electrical installation.
- The device may only be used for the applications described in the mutually applicable operating instructions / data sheet. The notes in the respective documentation must be heeded. The permissible ambient conditions must be observed.
- The contact protection of the elements connected and the insulation of the supply cables must be designed in accordance with the requirements in the operating instructions / data sheet.
- Note the VDE and local regulations, particularly those related to protective measures.



Risk of fire or other thermal hazards!
Danger to life, risk of serious injuries or property damage.

- The device may only be used for the applications described in the mutually applicable operating instructions / data sheet. The notes in the respective documentation must be heeded. The permissible ambient conditions must be observed. In particular, the current limit curve must be heeded.
- The device may only be installed and put into operation by experts who are familiar with this technical documentation and the applicable health and safety and accident prevention regulations.



Functional error!
Danger to life, risk of serious injuries or property damage.

- The device may only be used for the applications described in the mutually applicable operating instructions / data sheet. The notes in the respective documentation must be heeded. The permissible ambient conditions must be observed.
- The device may only be installed and put into operation by experts who are familiar with this technical documentation and the applicable health and safety and accident prevention regulations.
- The unit should be panel mounted in an enclosure rated at IP 54 or superior. Dust and dampness may lead to malfunction.



Installation fault!
Danger to life, risk of serious injuries or property damage.

- Make sure of sufficient protection circuitry at all output contacts for capacitive and inductive loads.



Attention!

- The safety function must be triggered during commissioning.
- **AUTOMATIC START !**
According to IEC/EN 60204-1 part 9.2.5.4.2 and 10.8.3 it is not allowed to restart automatically after emergency stop. Therefore the machine control has to disable the automatic start after emergency stop.
- Opening the device or implementing unauthorized changes voids any warranty



0269009

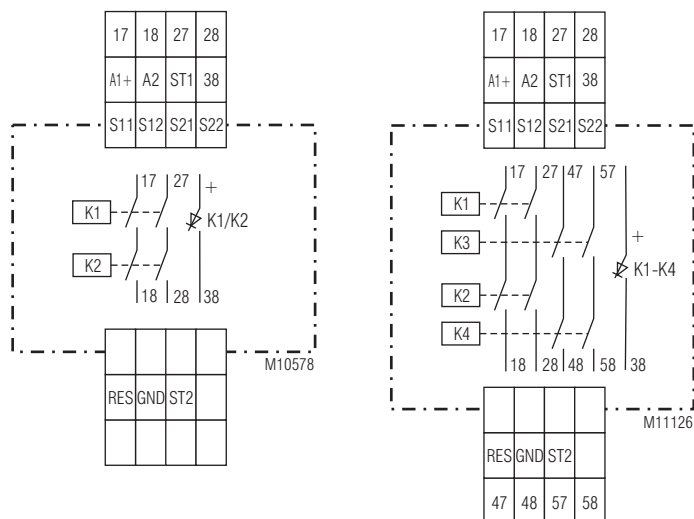
Your Advantage

- **Various delay functions adjustable at device:**
 - Release delay
 - Release delay retriggerable
 - On delay
 - Fleeting on make / break
 - Delay function settable via potentiometer
- **Various safety functions defined:**
 - E-Stop
 - Safety gate
 - Two-hand control
 - Safety mat / Safety edge
 - Exclusive or contacts
 - Light curtain
- Manual or auto start
- Protection against manipulation by sealable transparent cover

Product Description

The multifunctional safety timer UG 6961 provides protection of men and machines by enabling and disabling a safety circuit. This is done by the adjusted time delay function. Simply select 1 out of 5 delay functions with a rotary switch – ready. The adjusted time is safe over the complete setting range. The UG 6961 is available for different safety functions. It has safe delayed and instantaneous contacts.

Circuit Diagram



UG 6961.02

UG 6961.04

Features

- **According to**
 - Performance Level (PL) e and category 4 to EN ISO 13849-1
 - SIL Claimed Level (SIL CL) 3 to IEC/EN 62061
 - Safety Integrity Level (SIL) 3 to IEC/EN 61508 and IEC/EN 61511
- Acc. to EN 50156-1 for furnaces
- Line fault detection on On-button:
- Manual restart or automatic restart
- With or without cross fault monitoring
- 2-channel
- Forcibly guided output contacts
- Output: max. 4 NO instantaneous semiconductor monitoring output
- LED indicator for operation, delay contacts and failure
- As option with pluggable terminal blocks for easy exchange of devices
 - with screw terminals
 - or with cage clamp terminals
- Width: 22.5 mm

Approvals and Markings



Application

Provide an on-delay or off-delay when activating a safety function. It can be used to protect people and machines in applications with e-stop buttons, safety gates, light curtains with selftesting (Type 4) acc. to IEC/EN 61496-1, 2-hand controls for presses as well as other production machinery with dangerous closing action (Type III C to EN ISO 13851) and for safety mats, safety edges and tape switches with a max. switching current of 15 mA.

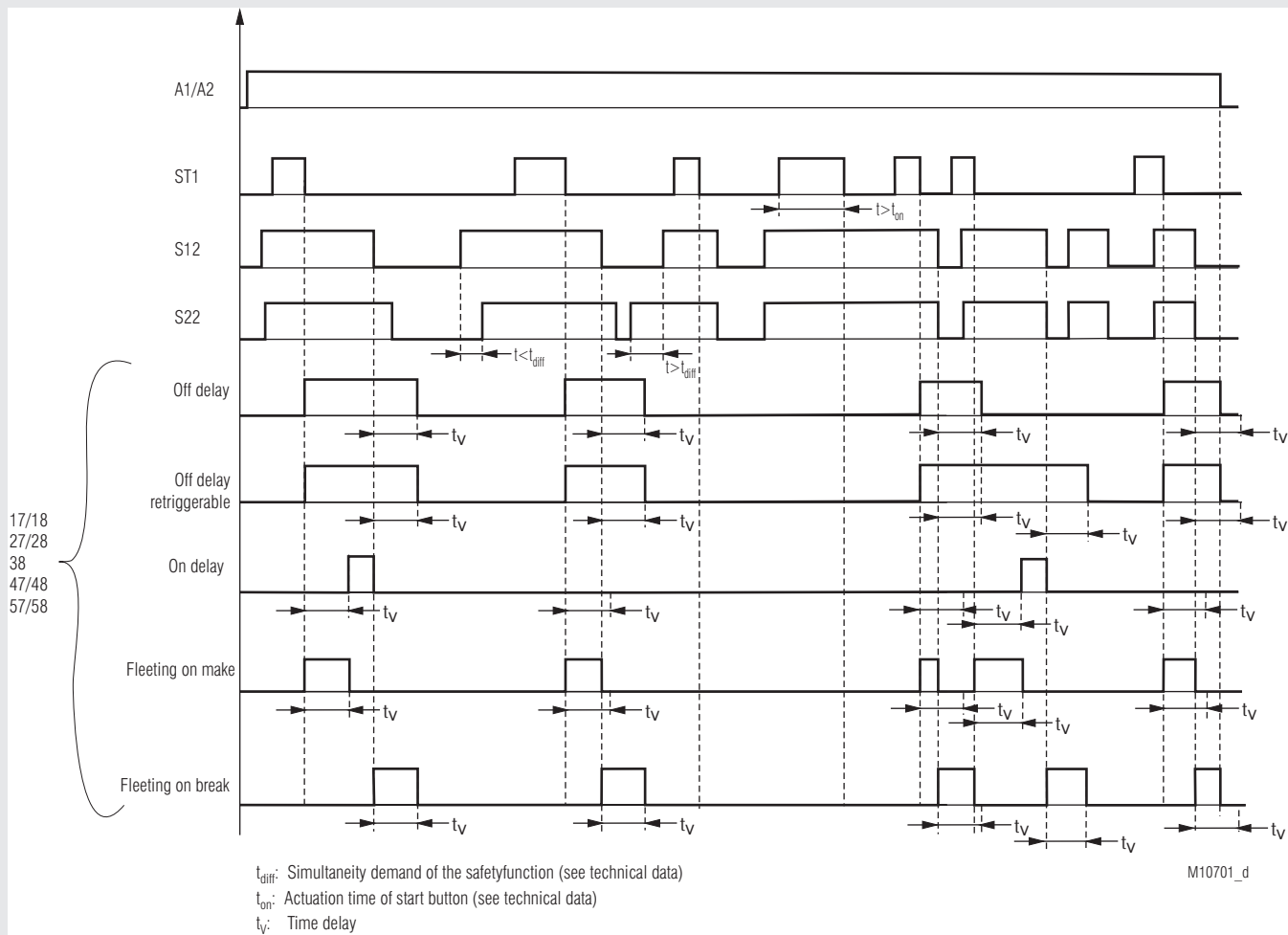
Connection Terminals

Terminal designation	Signal description
A1 +	DC 24 V
A2	0 V
17, 18, 27, 28, 47, 48, 57, 58	Forcibly guided NO contacts for delay contacts
38	Semiconductor monitoring output
GND	Reference potential for Semiconductor monitoring output
S11, S21	Control output
S12, S22, ST1, ST2, RES	Control input

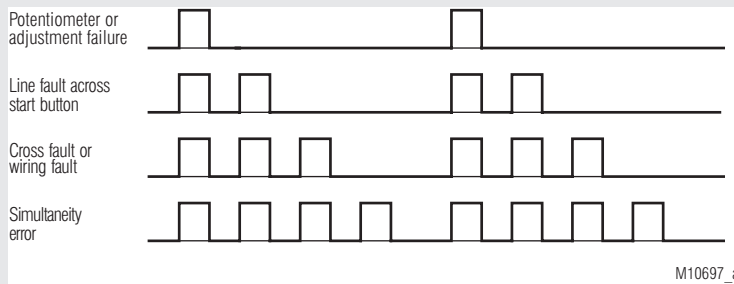
Indicators

Green LED ON:	On, when supply connected
Red LED ERR:	On, at internal error Flashes at external error
Green LED K1/K2 (.02) e.g. K1-K4 (.04):	On, when relay K1 and K2 (.02) energized, e.g. when relay K1, K2, K3 and K4 (.04) energized Flashes during time delay Flashes at external errors in combination with flashing on LED ERR (see flashing codes)

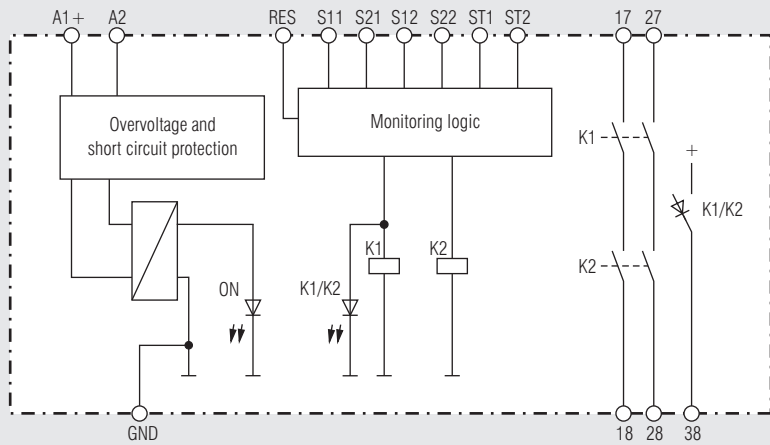
Function Diagram



Fault Indication by Flashing Code on K1/K2

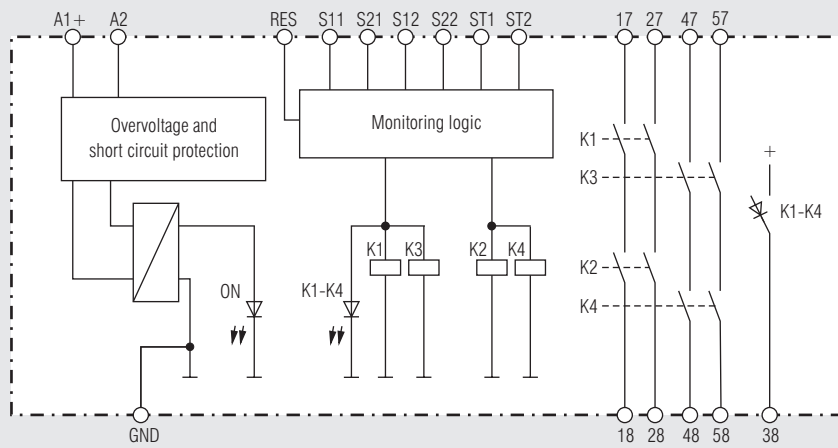


Block Diagrams



UG 6961.02

M11030



UG 6961.04

M11132

Practical Notes

Operating mode

Manual or auto start is chosen by wiring. On manual start S21 has to be connected to ST1! via an NO push button. For auto start S21 is connected to ST2. If both inputs are connected to S21 the unit goes into safe failure mode. A restart or new start of the device has to be made.

Only an automatic start at safety function two-hand control /3__ is possible.

Line fault detection e.g. monitoring of ON-button

If the On-button pressed more than 3 s the adequate output contacts of the safety function can't be switch. The output contacts can be energized when the On-button pressed again ($0.1 \text{ s} < t_{\text{ON}} < 3 \text{ s}$).

A line fault is detected if the On-button more than 10 s is actuated. The output contacts of the adequate safety function can only be energized with a reset or re-start with on an off switching of power supply.

Reset and external failures:

The reset input is used to reset external failures (application failures or removable external failures as e.g. a line fault on reset button). If the reset signal is connected to the input for more than 3 sec the unit makes a reset. A new reset is only possible when the reset signal had been switched off temporarily.

If an external failure occurs because both input channels of a safety function did not switch on or off within the simultaneous time, a reset is only possible if both channels are switched to off state after removing failure cause.

Setting delay mode

On the variant /_0_ the delay mode can be set via rotary switch t_{Fkt} . Possible functions:

t_{Fkt}	Function
1	Release delay
2	Release delay retriggerable
3	On delay
4	Fleeting on make
5	Fleeting on break

Description of the time delay functions

Off delay

If the sensors/switches of the safety function are switched off or an external failure in the safety function is detected, the adjusted time delay is started. After elapse of the delay time the contacts switch off.

Restarting of the output contacts is only possible after the time is fully elapsed.

Off delay retriggerable

If the sensors/switches of the safety function are switched off or an external failure in the safety function is detected, the adjusted time delay is started. After elapse of the delay time the delayed contacts switch off.

On before the time is elapsed, or the external failure is removed and reset and the starting conditions are fulfilled (manual or auto start) the contacts remain switched on.

On delay

If the sensors/switches of the safety function are switched on the adjusted time delay is started. After elapse of the delay time the contacts switch on. If the sensors/switches of the safety function are switched off before the time is elapsed, the time is stopped and the safety contacts remain switched off. When the sensors/switches of the safety function are switched on again then the time delay is started from the beginning.

Practical Notes

Fleeting on make

If the sensors/switches of the safety function are switched on, the contacts are switched on and the adjusted time delay is started. After elapse of the delay time the contacts switch off.

If the sensors/switches of the safety function are switched off before the time is elapsed the safety contacts are also switched off.

Fleeting on break

If the sensors/switches of the safety function are switched off or an external failure in the safety function is detected, the safety contacts are switched on and the adjusted time delay is started.

After elapse of the delay time the contacts switch off. If the sensors/switches of the safety function are switched off before the time is elapsed the safety contacts are also switched off again.

Adjusting the time delay

With rotary switch t_{max} the time range for the delayed contacts is selected. With rotary switch t the time is adjusted within the selected range in 10 % steps.

Example: required time = 0.8 s

1. Example:

$$t_{\text{max}} = 1 \text{ s}; t = 0.8 \geq t_v = t_{\text{max}} \times t = 1 \text{ s} \times 0.8 = 0.8 \text{ s}$$

2. Example:

$$t_{\text{max}} = 2 \text{ s}; t = 0.4 \geq t_v = t_{\text{max}} \times t = 2 \text{ s} \times 0.4 = 0.8 \text{ s}$$

Repeat accuracy

The repeat accuracy of the delayed contact depends on different factors:

Repeat accuracy $t_w = \text{system reaction time}^1 \pm 1 \% \text{ of } t_v$

¹⁾ Pick up or drop off time depending on delay mode

Operating Potentiometer

Poti " t_{Fkt} " Adjustment of delay function

Poti " t_{max} " Adjustment of time range

Poti "t" Fine adjustment at time range

Technical Data	
Input	
Nominal voltage U_N:	DC 24 V
Voltage range:	0.8 ... 1.1 U_N
Nominal consumption:	typ. 1.9 W
Short-circuit protection:	Internal PTC
Overvoltage protection:	Internal VDR
Duty-cycle ON button:	0.1 s < t_{EIN} < 3 s
Duty-cycle Reset button:	> 3 s
Safety function	
Safety mat / safety edge (4)	
max. permitted	
safety edge contact resistance: 1000 Ω	
switching current at short circuit: Typ. 15 mA at U_N	
Light curtains (8)	
control current via S12, S22: Typ. 8 mA at U_N	
Min. voltage on terminals	
S12, S22 when relay activated: DC 10 V	

Output

Contacts

UG 6961.02	2 NO contacts
UG 6961.04	4 NO contacts

The NO contacts can be used for safe braking.

Delay t_v

ranges at /__0:	8 time ranges in one unit (seconds or minutes) settable via rotational switch	
	0.1 ... 1	1.0 ... 10
	0.2 ... 2	3.0 ... 30
	0.3 ... 3	10 ... 100
	0.5 ... 5	30 ... 300
	other times on request	
fixed at /__1:	Seconds or minutes	
	1, 2, 3, 5, 10, 30, 100, 300	
	other times on request	

Time setting in

10% steps of

max. time range value

Repeat accuracy: See formula

Thermal current I_{th} : Max. 8 A
(see quadratic total current limit curve)

Safety function

E-Stop (1) (6), Safety gate (2) (7),

Exclusive or contacts (5)

Start up at U_N :	< 65 ms
Release delay at U_N and disconnecting the supply:	< 40 ms
Release delay at U_N and disconnecting S12,S22:	< 60 ms
Simultaneity demand:	< 3 s

Two-hand control (3)

Start up at U_N :	< 110 ms
Release delay at U_N and disconnecting the supply:	< 40 ms
Release delay at U_N and disconnecting S12,S22:	< 60 ms
Simultaneity demand:	< 0.5 s

Safety mat (4)

Start up at U_N :	< 85 ms
Release delay at U_N and disconnecting the supply:	< 40 ms
Release delay at U_N and disconnecting S12,S22:	< 60 ms

Light curtains (8)

Start up at U_N :	< 35 ms
Release delay at U_N and disconnecting the supply:	< 40 ms
Release delay at U_N and disconnecting S12,S22:	< 25 ms
Simultaneity demand:	< 1 s

Technical Data		
Switching capacity		
to AC 15	3 A / AC 230 V	IEC/EN 60947-5-1
to DC 13		
contacts 17/18, 27/28:	2 A / DC 24 V	IEC/EN 60947-5-1
contacts 47/48, 57/58:	3 A / DC 24 V	IEC/EN 60947-5-1
to DC 13		
contacts 17/18, 27/28:	4 A / DC 24 V at 0.1 Hz	
Electrical life		
at 5 A, AC 230 V $\cos \varphi = 1$:	> 1.5 x 10 ⁵ switching cycles	
Perm. operating frequency:		
UG 6961.02:	Max. 1800 switching cycles / h	
UG 6961.04:	Max. 360 switching cycles / h	
Short circuit strength		
max. fuse rating:	6 A gG / gL	IEC/EN 60947-5-1
Mechanical life:		
10 x 10 ⁶ switching cycles		
Semiconductor monitoring output (not safety):		
Max. 50 mA DC 24 V, plus switching (see current limit curve)		

General Data

Nominal operating mode:	Continuous operation	
Temperature range		
Operation:	- 25 ... + 60 °C (see quadratic total current limit curve) At an altitude of > 2000 m the maximum permissible temperature reduces by 0.5°C / 100 m	
Storage:	- 40 ... + 85 °C	
Altitude,		
Clearance and creepage distance		
rated impulse voltage /		
pollution degree:	IEC 60664-1	
	≤ 2000 m	> 2000 m up to ≤ 4000 m
	4 kV / 2	2.5 kV / 2
EMC	IEC/EN 61326-3-1, IEC/EN 62061	
Interference suppression:	Limit value class B EN 55011	
Degree of protection		
Housing:	IP 40	IEC/EN 60529
Terminals:	IP 20	IEC/EN 60529
Housing:	Thermoplastic with VO behaviour according to UL subj. 94	
Vibration resistance:	Amplitude 0,35 mm Frequency 10 ... 55 Hz, IEC/EN 60068-2-6	
Climate resistance:	25 / 060 / 04 IEC/EN 60068-1	
Terminal designation:	EN 50005	
Wire fixing:	captive slotted screw or cage clamp terminals	
Mounting:	DIN rail	IEC/EN 60715
Weight:	Approx. 210 g	

Dimensions

Width x height x depth:

UG 6961 PS:	22.5 x 110 x 120.3 mm
UG 6961 PC, PT:	22.5 x 120 x 120.3 mm

UL-Data

The safety functions were not evaluated by UL. Listing is accomplished according to requirements of Standard UL 508, "general use applications"

Ambient temperature:	- 15 ... + 55 °C
Altitude:	≤ 2000 m
Switching capacity for .02:	Pilot duty B300, R300 8A 250Vac Resistive or G.P. 8A 24Vdc Resistive
Switching capacity for .04 Ambient temperature 55°C	Pilot duty B300, R300 5A 250Vac Resistive or G.P. 5A 24Vdc Resistive
Ambient temperature 40°C:	Pilot duty B300, R300 8A 250Vac Resistive or G.P. 8A 24Vdc G.P.
Wire connection::	60°C / 75°C copper conductors only
PS-terminal:	AWG 28 - 12 Sol/Str Torque 0.5 Nm
PC-terminal:	AWG 24 - 12 Sol/Str
PT-terminal:	AWG 24 - 16 Sol/str

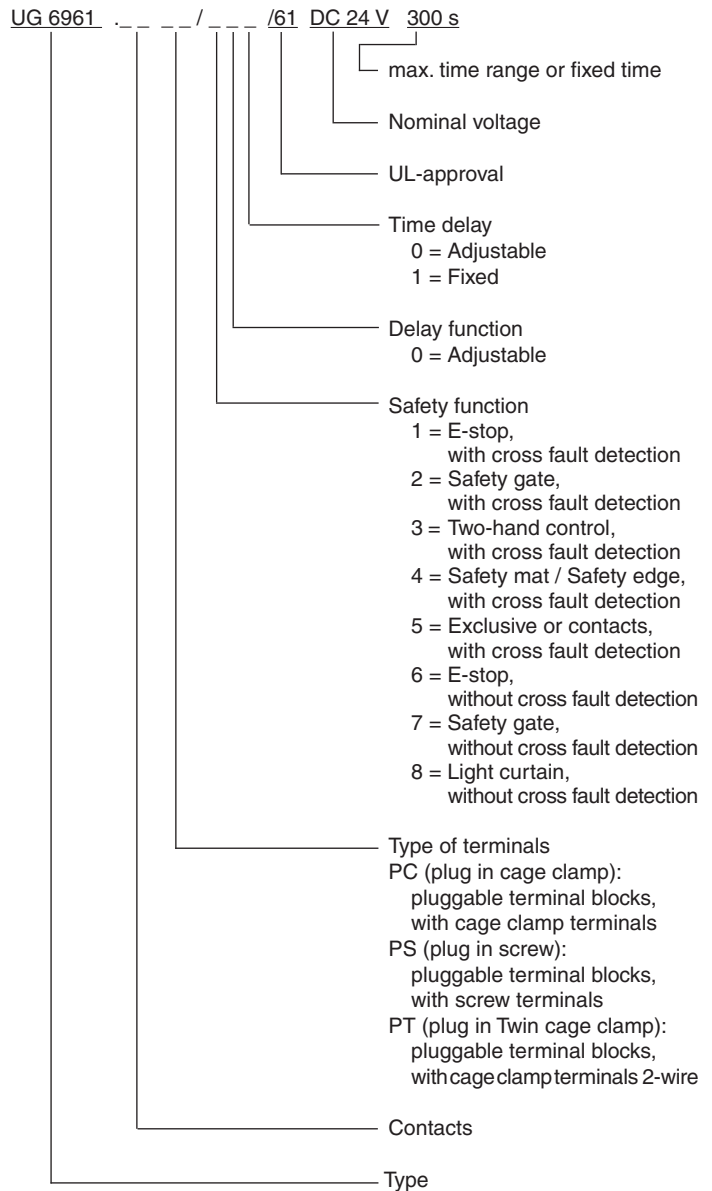


Technical data that is not stated in the UL-Data, can be found in the technical data section.

Standard Type

UG 6961.02PS/100/61 DC24V 300 s
Article number: 0065425
• Safety function: E-stop
• Delay function: Adjustable
• Time delay: Adjustable
• Output: 2 NO contacts
• Nominal voltage: DC 24 V
• Width: 22.5 mm

Variants



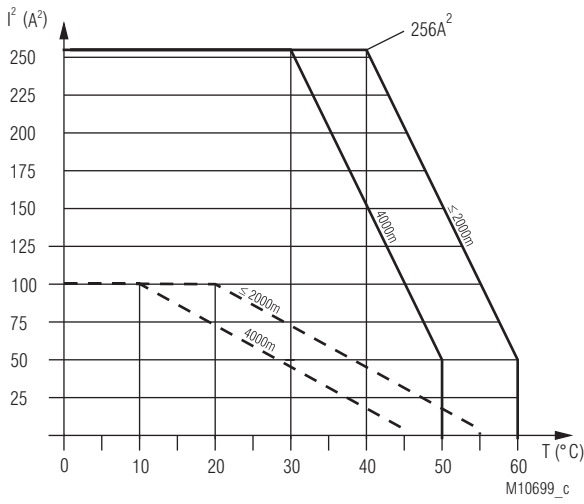
Troubleshooting

Failure	Potential cause
LED "ON" does not light up	- Power supply A1+/A2 not connected
LED "ERR" flashes in relation 1:1	- Under- or overvoltage (check power supply A1+/A2)
LED "ERR" flashes in relation 4:1	- external failure (see flashing code)
LED "ERR" continuously on	- system error (if cannot be removed after restart unit must be replaced)

Maintenance and Repairs

- The device contains no parts that require maintenance.
- In case of failure, do not open the device but send it to manufacturer for repair.

Characteristics

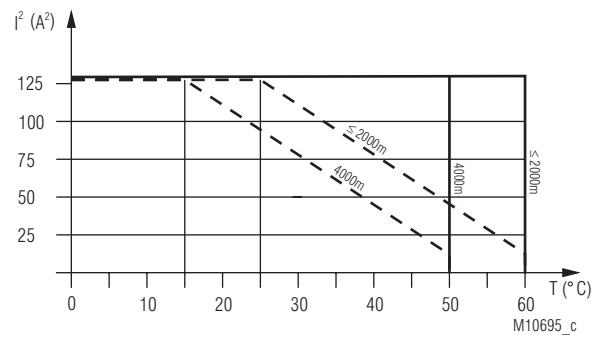


- Device free-standing.
 — Max. current at 60°C (≤ 2000m) or 50°C (4000m) over 4 contact path = 3,5A $\cong 4 \times 3,5^2 \text{A}^2 = 100\text{A}^2$
- Device mounted without distance heated by devices with same load.
 - - - Max. current at 55°C (≤ 2000m) or 45°C (4000m) over 4 contact path = 1A $\cong 4 \times 1^2 \text{A}^2 = 4\text{A}^2$

$$\Sigma I^2 = I_1^2 + I_2^2 + I_3^2 + I_4^2$$

I_1, I_2, I_3, I_4 - Current in contact paths

Quadratic total current limit curve output contacts UG 6961.04.
 From an altitude of > 2000 m the curve is adjusted by - 0,5 °C / 100 m (see example for 4000 m).



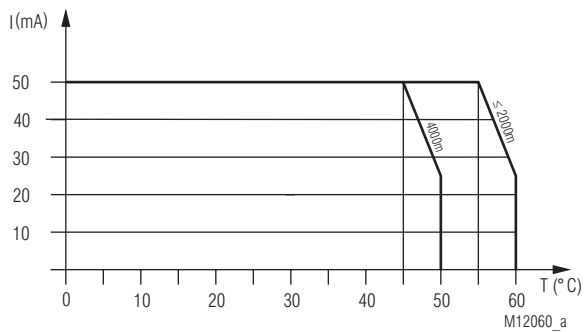
Device free-standing.
 — Max. current at 60°C (≤ 2000m) or 50°C (4000m) over 2 contact path = 8A $\cong 2 \times 8^2 \text{A}^2 = 128\text{A}^2$

Device mounted without distance heated by devices with same load.
 - - - Max. current at 60°C (≤ 2000m) or 50°C (4000m) over 2 contact path = 2,5A $\cong 2 \times 2,5^2 \text{A}^2 = 12,5\text{A}^2$

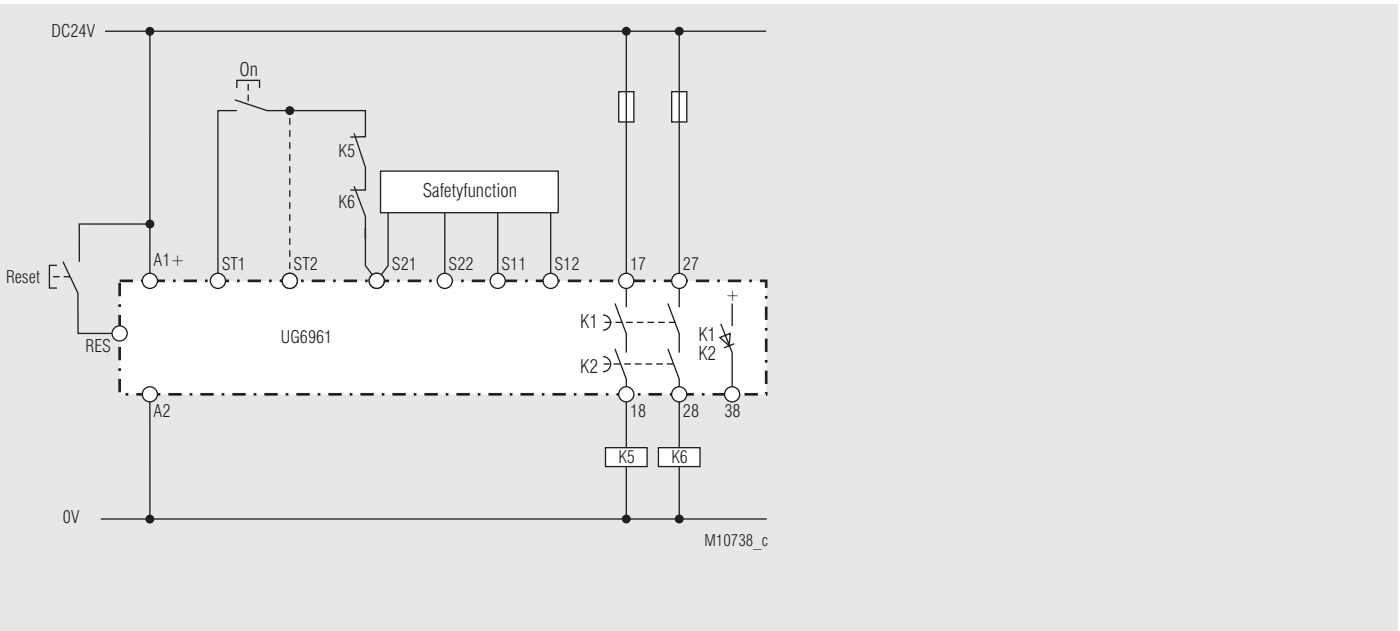
$$\Sigma I^2 = I_1^2 + I_2^2$$

I_1, I_2 - Current in contact paths

Quadratic total current limit curve output contacts UG 6961.02.
 From an altitude of > 2000 m the curve is adjusted by - 0,5 °C / 100 m (see example for 4000 m).



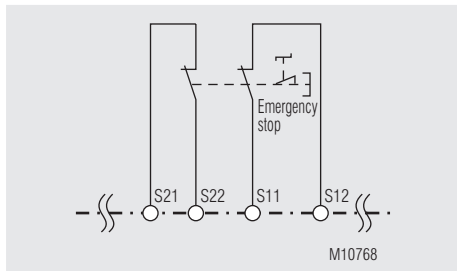
Current limit curve semiconductor monitoring output
 From an altitude of > 2000 m the curve is adjusted by - 0,5 °C / 100 m (see example for 4000 m).



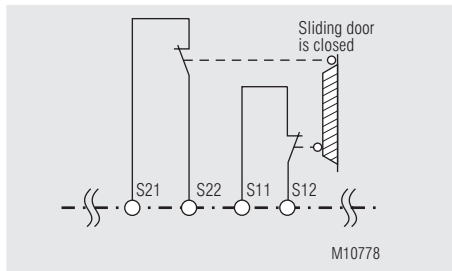
Safetyfunction: see below, Manual-Start (for automatic start make a bridge to ST2 instead of ON button).

Delay function: release delay (1)

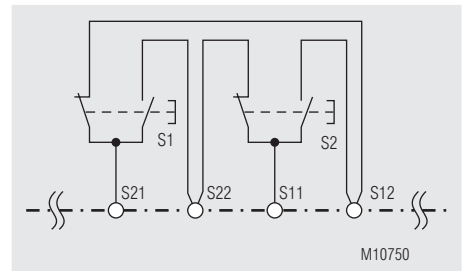
Contact reinforcement by external contactors. The correct function of the external contactors is monitored by connecting the NC contacts into the start circuit (manual start: terminals S21-ST1, auto start: S21-ST2).



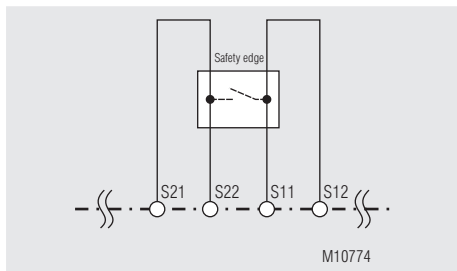
Fct.: E-stop (1),
with cross fault detection
SIL 3, PL e, Cat. 4



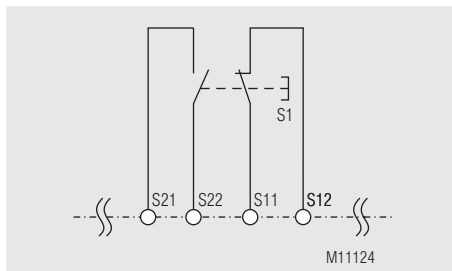
Fct.: Safety gate (2),
with cross fault detection
SIL 3, PL e, Cat. 4



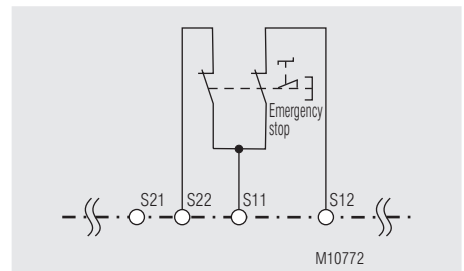
Fct.: Two-hand control (3),
with cross fault detection
SIL 3, PL e, Cat. 4
Type III C to EN ISO 13851



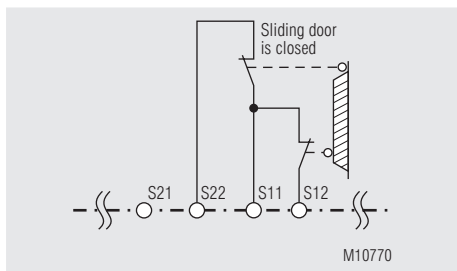
Fct.: Safety mat / Safety edge (4),
with cross fault detection
SIL 3, PL e, Cat. 4



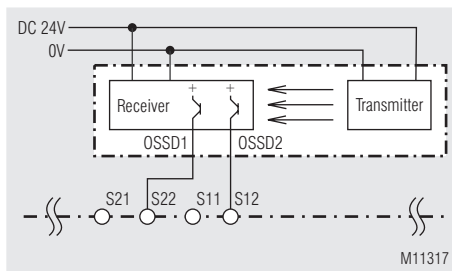
Fct.: Exclusive or contacts (5),
with cross fault detection
SIL 3, PL e, Cat. 4



Fct.: E-Stop (6),
without cross fault detection
SIL 3, PL e, Cat. 4 ¹⁾



Fct.: Safety gate (7),
without cross fault detection
SIL 3, PL e, Cat. 4 ¹⁾



Fct.: Light curtain (8),
without cross fault detection
SIL 3, PL e, Cat. 4 ²⁾

¹⁾ To achieve the stated safety classification the wiring has to be done with crossfault monitoring.
²⁾ To achieve the stated safety classification light curtains with selftest (type 4) according to IEC/EN 61496-1 have to be used.



SAFEMASTER C

Module de sécurité multifonctions temporisé UG 6961

Traduction
de la notice originale

0266729

DOLD 

E. Dold & Söhne GmbH & Co. KG
Bregstraße 18 • 78120 Furtwangen • Allemagne
Téléphone +49 7723 654-0 • Fax +49 7723 654356
dold-relays@dold.com • www.dold.com

Tables des matières

Explication des symboles et remarques	27
Remarques	27
Usage approprié	27
Consignes de sécurité	27
Description du produit	29
Schéma	29
Borniers	29
Homologations et sigles	29
Utilisations	29
Affichages	29
Diagramme de fonctionnement.....	30
Code de clignotements pour signalisation des défauts à K1/K2	30
Schéma-blocs	31
Remarques	32
Remarques	32
Commande potentiomètre	32
Caractéristiques techniques	33
Caractéristiques techniques	33
Données UL.....	34
Versions standard	34
Diagnostics des défauts	34
Entretien et remise en état	34
Courbes caractéristiques.....	35
Exemples d'utilisation avec fonction de sécurité	36
Technologie de connexion	37
Dimensions (dimensions en mm)	37
Montage / Démontage des borniers PS / PC / PT.....	37
Données techniques sécuritaires	38
Déclaration de conformité européenne	39
Déclaration de conformité UK.....	40



Avant l'installation, la mise en service ou l'entretien de cet appareil, on doit avoir lu et compris ce manuel d'utilisation.



Stockage le instructions pour référence future



L'installation ne doit être effectuée que par un electricien qualifié



Ne pas jeter aux ordures ménagères!
L'appareil doit être éliminé conformément aux prescriptions et directives nationales en vigueur.

Pour vous aider à comprendre et trouver des passages et des notes de texte spécifiques dans les instructions d'utilisation, nous avons marquées les informations importantes avec des symboles.

Explication des symboles et remarques



DANGER:
Indique que la mort ou des blessures graves vont survenir en cas de non respect des précautions demandées.



AVERTISSEMENT:
Indique que la mort ou des blessures graves peuvent survenir si les précautions appropriées ne sont pas prises.



PRUDENCE:
Signifie qu'une blessures légère peut survenir si les précautions appropriées ne sont pas prises.



INFO:
Concerne les informations qui vous sont mises à disposition pour le meilleur usage du produit.



ATTENTION:
Met en garde contre les actions qui peuvent causer des dommages au matériel Software ou hardware suite à un mauvais fonctionnement de l'appareil ou de l'environnement de l'appareil.

Remarques

Le produit décrit ici a été développé pour remplir les fonctions de sécurité en tant qu'élément d'une installation globale ou d'une machine. Un système de sécurité complet inclut habituellement des détecteurs ainsi que des modules d'évaluation, de signalisation et de logique aptes à déclencher des coupures de courant sûres. La responsabilité d'assurer la fiabilité de l'ensemble de la fonction incombe au fabricant de l'installation ou de la machine. DOLD n'est pas en mesure de garantir toutes les caractéristiques d'une installation ou d'une machine dont la conception lui échappe. C'est à l'utilisateur de valider la conception globale du système auquel ce relais est connecté. DOLD ne prend en charge aucune responsabilité quant aux recommandations qui sont données ou impliquées par la description suivante. Sur la base du présent manuel d'utilisation, on ne pourra déduire aucune modification concernant les conditions générales de livraison de DOLD, les exigences de garantie ou de responsabilité.

Usage approprié

Le UG 6961 permet la temporisation à l'enclenchement et au déclenchement d'opérations ou de déroulements, suite à l'action sur une fonction de sécurité. Peut être utilisé pour la protection de personnes et de machines en combinaison avec des BP d'arrêt d'urgence, portes de sécurité, et interprétation des barrières lumineuses avec autotest (Typ 4) selon IEC/EN 61496-1, bimanuelles pour presses métalliques ainsi que pour des machines avec des fonctions de fermeture dangereuses (Type IIIC selon EN ISO 13851) pour des tapis ou rebords sensibles sécuritaires. Le courant de boucle du UG 6961 est limité à 15mA, afin d'éviter une détérioration des tapis et bordures sensibles en cas de court-circuits. En cas d'emploi approprié et d'observation de ces instructions, on ne connaît aucun risque résiduel. Dans le cas contraire, on encourt des risques de dommages corporels et matériels.

Consignes de sécurité



Risque d'électrocution ! Danger de mort ou risque de blessure grave.

- Assurez-vous que l'installation et l'appareil est et reste en l'état hors tension pendant l'installation électrique.
- L'appareil peut uniquement être utilisé dans les cas d'application prévus dans le mode d'emploi / la fiche technique. Les instructions de la documentation correspondante doivent être respectées. Les conditions ambiantes autorisées doivent être respectées.
- La protection de contact des éléments raccordés et l'isolation des câbles d'alimentation doivent être conçus conformément aux prescriptions du mode d'emploi/ fiche technique.
- Respecter les prescriptions de la VDE et les prescriptions locales, et tout particulièrement les mesures de sécurité.



Risques d'incendie et autres risques thermiques ! Danger de mort, risque de blessure grave ou dégâts matériels.

- L'appareil peut uniquement être utilisé dans les cas d'application prévus dans le mode d'emploi / la fiche technique. Les instructions de la documentation correspondante doivent être respectées. Les conditions ambiantes autorisées doivent être respectées. Respectez tout particulièrement la courbe des seuils de courant.
- L'appareil peut uniquement être installé et mis en service par un personnel dûment qualifié et familier avec la présente documentation technique et avec les prescriptions en vigueur relatives à la sécurité du travail et à la préservation de l'environnement.



Erreur de fonctionnement ! Danger de mort, risque de blessure grave ou dégâts matériels.

- L'appareil peut uniquement être utilisé dans les cas d'application prévus dans le mode d'emploi / la fiche technique. Les instructions de la documentation correspondante doivent être respectées. Les conditions ambiantes autorisées doivent être respectées.
- L'appareil peut uniquement être installé et mis en service par un personnel dûment qualifié et familier avec la présente documentation technique et avec les prescriptions en vigueur relatives à la sécurité du travail et à la préservation de l'environnement.
- Le relais doit être monté en armoire ayant un indice de protection au moins IP 54; la poussière et l'humidité pouvant entraîner des dysfonctionnements.



Erreur d'installation ! Danger de mort, risque de blessure grave ou dégâts matériels.

- Veillez à protéger suffisamment les contacts de sortie de charges capacitatives et inductives.



Attention!

- La fonction de sécurité doit être activée lors de la mise en service.
- AUTOMATISCHER START !
Selon IEC/EN 60204-1 Art. 9.2.5.4.2 il est interdit d'effectuer un redémarrage automatique après un Arrêt d'urgence. Lorsqu'un démarrage automatique est toutefois demandé, il est nécessaire de assurer qu'une commande prioritaire effectue le blocage après une action d'arrêt d'urgence.
- L'ouverture de l'appareil ou des transformations non autorisées annulent la garantie.

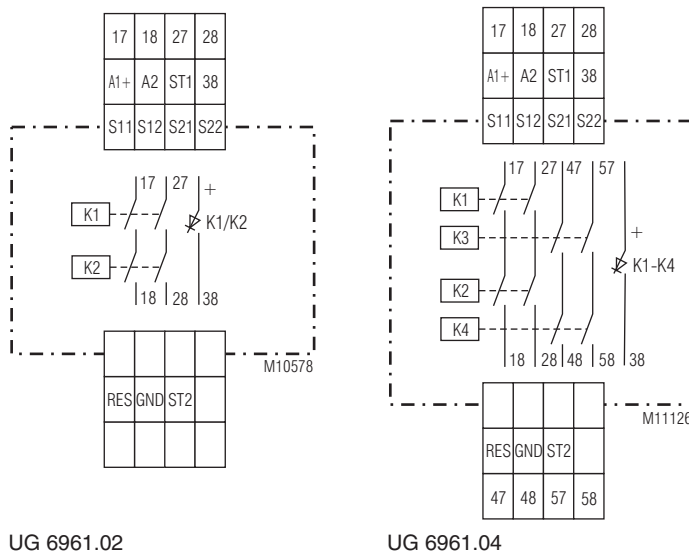
SAFEMASTER C Module de sécurité multifonctions temporisé UG 6961



Description du produit

Le relais temporisé de sécurité multifonctionnel UG 6961 protège les personnes et machines grâce à l'acquiescement et l'interruption sécuritaire des circuits de sécurité. Ceci étant effectué par la fonction pré-réglée. Il suffit donc de choisir l'une des temporisations pré-réglées et le produit est opérationnel. Les temporisations sont sécuritaires sur l'ensemble de la plage de temporisation. Le relais de sécurité UG 6961 est livrable avec diverses fonctions sécuritaires et possède des contacts temporisés sécuritaires.

Schéma



UG 6961.02

UG 6961.04

Borniers

Repérage des bornes	Description du signal
A1 +	DC24V
A2	0V
17, 18, 27, 28, 47, 48, 57, 58	Contacts NO liés pour contacts temporisés
38	Sorties de signalisation semi-conducteurs
GND	Le potentiel de rapport pour sorties de signalisation semi-conducteurs
S11, S21	Sorties de commande
S12, S22, ST1, ST2, RES	Entrées de commande

Vos avantages

- **Diverses fonctions de temporisation réglable sur l'appareil:**
 - Temporisation à la chute
 - Temporisation à la chute avec possibilité de prolongation
 - Retardées à l'appel
 - Impulsion à l'enclenchement / Fonction fuyatif à la coupure
 - Fonction de temporisation régler avec potentiomètre
- **Diverses fonctions de sécurité définie:**
 - Arrêt d'urgence
 - Porte de protection
 - Commande bimanuelle
 - Tapis de sécurité
 - Contacts antivalents
 - Barrières immatérielles
- Démarrage manuel ou automatique
- Protection des clés du commutateur par couvercle transparent plombable

Propriétés

- Satisfait aux exigences:
 - **Performance Level (PL) e et Catégorie 4 selon EN ISO 13849-1**
 - **Valeur limite SIL demandée (SIL CL) 3 selon IEC/EN 62061**
 - **Safety Integrity Level (SIL) 3 selon IEC/EN 61508 et IEC/EN 61511**
- Selon EN 50156-1 pour installations de chauffage
- Détection de défaut de court-circuit sur le bouton Marche
- Activation manuelle par le bouton Marche ou fonction Marche automatique
- Avec ou sans détection des courts-circuits transversaux
- 2-canaux
- Contacts liés
- Sortie: 4 contacts NO max. et 1 sortie de signalisation semi-conducteur
- Diodes de visualisation pour service nominal fonction de sécurité, temporisation et défauts
- Également possible avec les blocs de raccordement branchables pour un échange rapide des appareils
 - avec bornes ressorts
 - ou avec bornes à vis
- Largeur utile 22,5 mm

Homologations et sigles



Utilisations

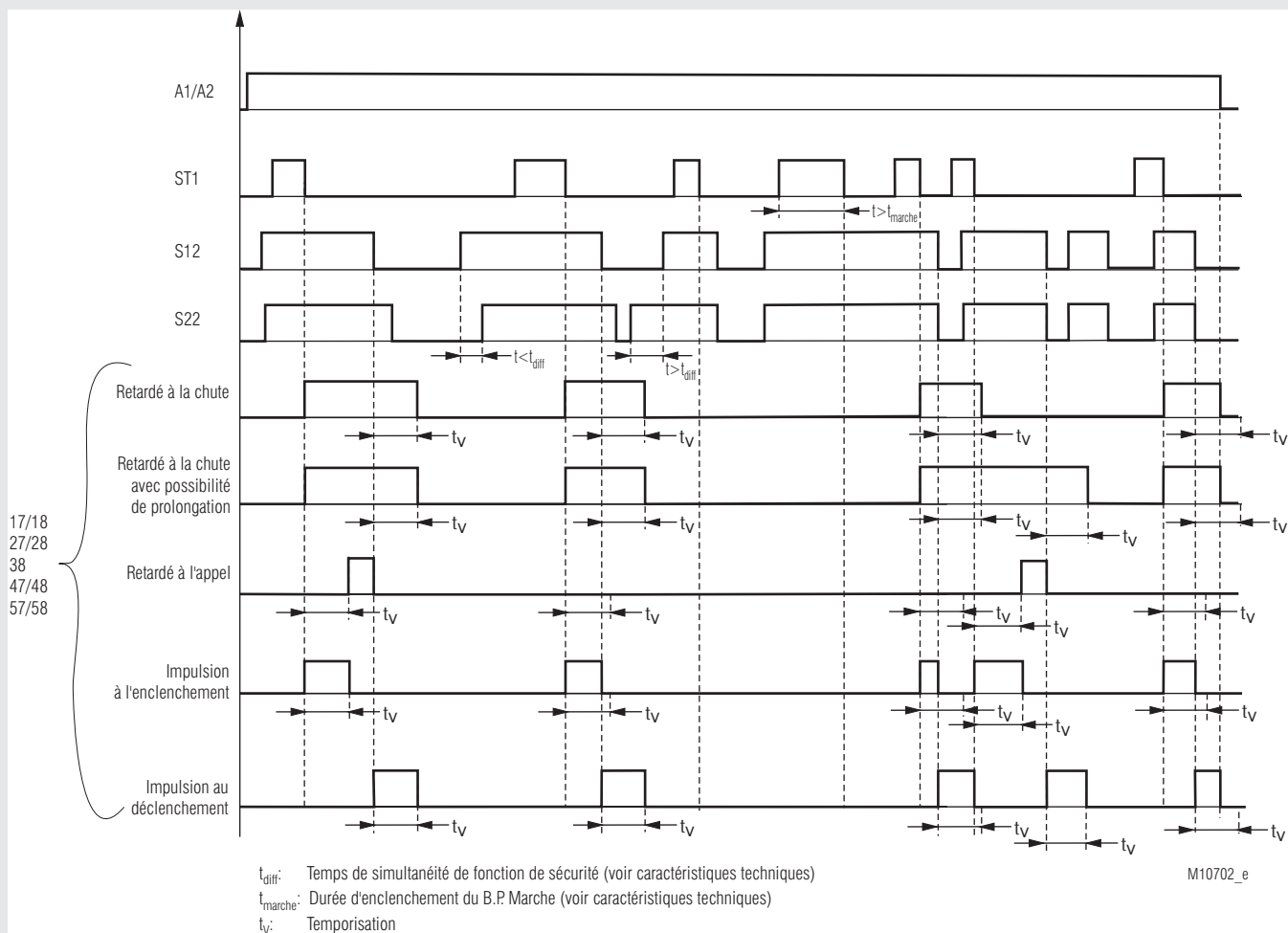
Enclenchement ou déclenchement temporisé sécuritaire d'opérations ou actions, suite à une activation d'une fonction de sécurité comme par exemple:

- Couplages d'arrêt d'urgence des machines
- Contrôle des interrupteurs de position sur une porte de protection
- Relais de sécurité (FSD) pour interprétation des barrières immatérielles avec autotest (Typ 4) selon IEC/EN 61496-1
- Bimanuelles pour la commande de presses métallurgiques et autres machines avec mouvements de fermeture dangereux. (Type IIIC selon EN ISO 13851)
- Relais d'interprétation pour tapis de sécurité, bordures de sécurité (courant de commutation de 15 mA max.)

Affichages

- DEL verte ON: Allumée en présence de tension de service
- DEL rouge ERR: Allumée en cas de défauts interne clignotent en cas de défauts externes
- DEL verte K1/K2 (.02) ou K1-K4 (.04): Allumées quand les relais K1 et K2 (.02) ou K1,K2,K3 et K4 (.04) sont alimentés
Clignotent pendant la temporisation
Clignotent en cas de défauts externes en combinaison avec le clignotement de la LED ERR (voir code de clignotements)

Diagramme de fonctionnement



Code de clignotements pour signalisation des défauts à K1/K2

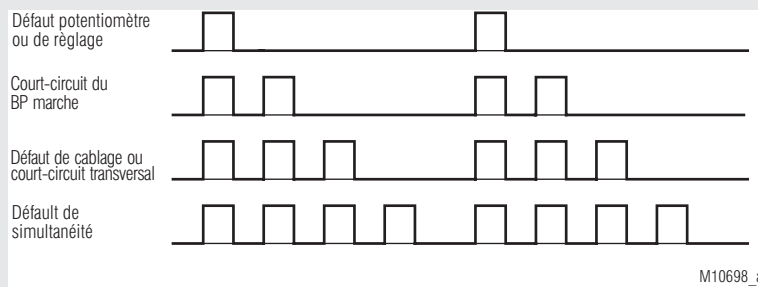
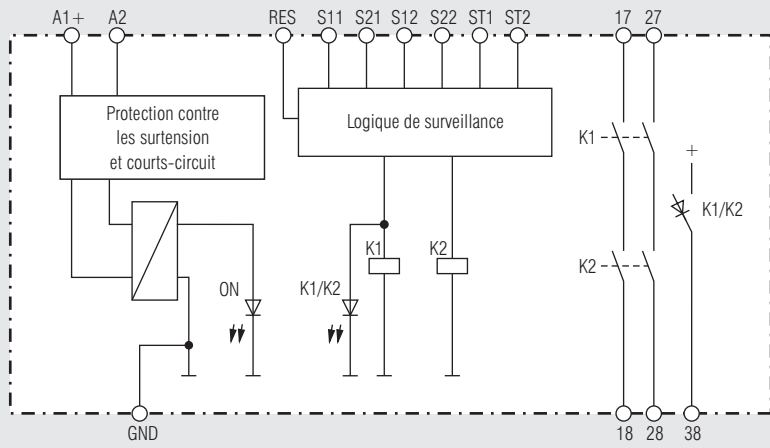
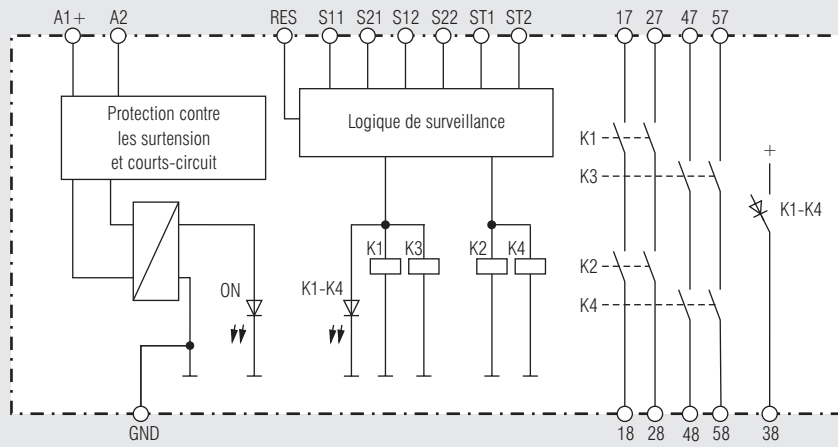


Schéma-blocs



M11031

UG 6961.02



M11133

UG 6961.04

Remarques

Mode de service

La programmation du fonctionnement manuel ou automatique est effectuée par câblage. En fonctionnement manuel, il faut ponter la borne S21 au travers du BP Marche avec ST1. En fonctionnement Automatique, il faut ponter S21 avec ST2. Si les deux bornes ST1 et ST 2 sont pontées avec S21 en même temps, l'appareil se met en sécurité et signale un défaut. Un Reset ou un redémarrage de l'appareil est alors nécessaire.

Dans la fonction de sécurité (bimanuelle) /3__ sous-entend un démarrage automatique.

Reconnaissance de c.c. conducteurs ou c.c. au BP Marche (surveillance du BP Marche)

Si le BP Marche est appuyé plus longtemps que 3s, les sorties n'enclenchent pas. Un nouvel appui entre 0,1 et 3 s permet alors leur enclenchement. Si le BP est appuyé plus de 10s, un défaut de c.c. conducteur est alors reconnu. Dans ce cas, un reset ou un redémarrage est alors nécessaire, par désactivation et réactivation de la tension d'alimentation.

Reset et défaut externe

L'entrée Reset est prévue pour initialiser les défauts externes. (Défaut de branchement comme le court circuit du BP Marche). Si l'alimentation est appliquée plus de 3 secondes sur la borne A1, un reset est effectué en interne. Un nouveau reset n'étant possible qu'avec une interruption du signal à la borne Reset.

Lors de l'apparition d'un défaut externe en cas de non respect de temps de simultanéité, les resets ne peuvent être effectués que si les deux canaux sécuritaires de la fonction de sécurité correspondante sont déclenchés en même temps.

Réglage du type de fonction de temporisation

Le choix du type de fonction de temporisation est effectué par potentiomètre t_{Fkt} pour la variante /_0_.

Les choix suivants sont réglables:

t_{Fkt}	Fonction
1	Temporisation à la chute
2	Temporisation à la chute avec possibilité de prolongation
3	Retardées à l'appel
4	Impulsion à l'enclenchement
5	Fonction fugitif à la coupure

Description des temporisations

Temporisation au déclenchement

La temporisation est lancée suite à un déclenchement des organes de sécurité ou suite à un défaut externe au niveau de la fonction de sécurité. Les contacts de sécurité retombent après l'écoulement de cette temporisation. Un réenclenchement des contacts de sécurité n'est possible qu'après l'écoulement de la temporisation.

Temporisation au déclenchement avec fonction de restart

La temporisation est lancée suite à un déclenchement des organes de sécurité ou suite à un défaut externe au niveau de la fonction de sécurité. Les contacts de sécurité retombent après l'écoulement de cette temporisation. Un réenclenchement des organes de sécurité ou un reset du défaut externe au niveau de la fonction de sécurité, avant l'écoulement de la temporisation permet de relancer le module (démarrage manuel ou auto), les contacts de sortie de sécurité restent enclenchés.

Temporisation à l'enclenchement

La temporisation est lancée suite à l'enclenchement des organes de sécurité. Les contacts de sécurité ne ferment qu'après l'écoulement de cette temporisation pré-réglée. Un déclenchement des organes de sécurité avant l'écoulement de la temporisation bloque la temporisation et les contacts ne ferment pas. Un réenclenchement des organes de sécurité relance à nouveau la temporisation.

Remarques

Contact intermittent à l'enclenchement

La temporisation est lancée et les contacts de sécurité ferment immédiatement suite à l'enclenchement des organes de sécurité. Après l'écoulement de cette temporisation pré-réglée, les contacts retombent. Un déclenchement des organes de sécurité avant l'écoulement de cette temporisation déclenche également les contacts de sécurité immédiatement.

Contact intermittent au déclenchement

La temporisation est lancée et les contacts de sécurité s'enclenchent suite à un déclenchement des organes de sécurité ou suite à un défaut externe au niveau de la fonction de sécurité. Les contacts de sécurité retombent après l'écoulement de la temporisation.

Un réenclenchement des organes de sécurité avant l'écoulement de la temporisation déclenche également les contacts de sortie de sécurité.

Réglage de la plage et de la valeur de temporisation

La plage de temporisation est réglée avec le pot. t_{max} et la valeur de la temporisation est réglée par l'intermédiaire du potentiomètre t.

Exemple: Temporisation souhaitée: 0,8 secondes.

Exemple 1:

$$t_{max} = 1 \text{ s} ; t = 0,8 \geq t_v = t_{max} \times t = 1 \text{ s} \times 0,8 = 0,8 \text{ s}$$

Exemple 2:

$$t_{max} = 2 \text{ s} ; t = 0,4 \geq t_v = t_{max} \times t = 2 \text{ s} \times 0,4 = 0,8 \text{ s}$$

Précision de répétition

La précision de répétition est dépendante de différents facteurs:

Précision t_w = temps de réaction système) $\pm 1\%$ de t_v

¹⁾ Temporisation à l'appel ou à la chute en fonction du réglage du type de tempo.

Commande potentiomètre

Poti " t_{Fkt} "	Réglage de fonction de temporisation
Poti " t_{max} "	Réglage plage de temps
Poti "t"	Réglage fin de plage de temps

Caractéristiques techniques

Entrée

Tension assignée U_N:	DC 24 V
Plage de tensions:	0,8 ... 1,1 U_N
Consom. nominale sous U_N:	typ. 1,9 W
Protection de l'appareil:	Interne par PTC
Protection contre les surtensions:	Interne par VDR
Facteur de marche	
BP Marche:	0,1 s < t_{ON} < 3 s
BP Reset:	> 3 s
Fonction de sécurité tapis de sécurité / bandeaux de sécurité (4)	
Résistance de contact max. autorisé du bandeau:	1000 Ω
courant de commutation à courts-circuits:	Typ. 15 mA à U_N
Barrières immatérielles (8)	
Tens. de cde par S12, S22:	Typ. 8 mA à U_N
tension minimale sur bornes S12, S22 (appareil activé):	DC 10 V

Sortie

Garnissage en contacts

UG 6961.02	2 contacts NO
UG 6961.04	4 contacts NO

Les lignes de contacts à fermeture peuvent être utilisées pour des déclenchement sécuritaires

Temporisation t_v

plage de /_ _0:	8 plages de temps commutables (secondes ou minutes) par sélecteur rotatif des plages de temps 0,1 ... 1 1,0 ... 10 0,2 ... 2 3,0 ... 30 0,3 ... 3 10 ... 100 0,5 ... 5 30 ... 300 autres temps sur demande
réglage fixe de /_ _1:	Secondes ou minutes 1, 2, 3, 5, 10, 30, 100, 300 autres temps sur demande

Réglage temporisation

10% séquences de valeur max. temporisé

précision de répétition:	Voir formule
Type de contact:	relais, contacts liés

Courant thermique I_{th}:	8 A max. (voir courbe limite de courant totalisateur)
---	--

Fonction de sécurité

Arrêt d'urgence (1) (6), Porte de protection (2) (7), Contacts antivalents (5)

Durée d'enclenchement U_N :	< 65 ms
Durée de coupure réf. U_N à la coupure de la tension d'alimentation:	< 40 ms
Durée de coupure réf. U_N si interruption dans S12,S22:	< 60 ms
Temp. nécessaire pour la condition de simultanéité:	< 3 s

Commande bimanuelle (3)

Durée d'enclenchement U_N :	< 110 ms
Durée de coupure réf. U_N à la coupure de la tension d'alimentation:	< 40 ms
Durée de coupure réf. U_N si interruption dans S12,S22:	< 60 ms
Temp. nécessaire pour la condition de simultanéité:	< 0,5 s

Tapis de sécurité (4)

Durée d'enclenchement U_N :	< 85 ms
Durée de coupure réf. U_N à la coupure de la tension d'alimentation:	< 40 ms
Durée de coupure réf. U_N si interruption dans S12,S22:	< 60 ms

barrières immatérielles (8)

Durée d'enclenchement U_N :	< 35 ms
Durée de coupure réf. U_N à la coupure de la tension d'alimentation:	< 40 ms
Durée de coupure réf. U_N si interruption dans S12,S22:	< 25 ms
Temp. nécessaire pour la condition de simultanéité:	< 1 s

Caractéristiques techniques

Pouvoir de coupure

selon AC 15	3 A / AC 230 V	IEC/EN 60947-5-1
selon DC 13		
contacts 17/18, 27/28:	2 A / DC 24 V	IEC/EN 60947-5-1
contacts 47/48, 57/58:	3 A / DC 24 V	IEC/EN 60947-5-1
selon DC 13		
contacts 17/18, 27/28:	4 A / DC 24 V à 0,1 Hz	

Longévité électrique

selon 5 A, AC 230 V $\cos \varphi = 1$: > 1,5 x 10⁵ manoeuvres

Cadences admissibles:

UG 6961.02:	Max. 1800 manoeuvres / h
UG 6961.04:	Max. 360 manoeuvres / h

Tenue aux courts-circuits,

calibre max. de fusible:	6 A gG / gL	IEC/EN 60947-5-1
Longévité mécanique:	10 x 10 ⁶ manoeuvres	

sortie de signalisation

semi-conducteurs

(non sécuritaires):	50 mA DC 24 V max., com. front positif (voir courbe limite de courant)
----------------------------	---

Caractéristiques générales

Type nominal de service:

service permanent

Plage de températures

Opération:	- 25 ... + 60 °C (voir courbe limite de courant totalisateur) La température maximale d'utilisation autorisée se réduit de 0,5 °C / 100 m à partir d'une altitude au delà de 2000 m - 40 ... + 85 °C
------------	---

Stockage:

Altitude,

Distances dans l'air et lignes de fuite

Catégorie de surtension /
degré de contamination:

IEC 60664-1	
≤ 2000 m	> 2000 m à ≤ 4000 m
4 kV / 2	2,5 kV / 2

CEM

Antiparasitage:

Seuil classe B EN 55011

Degré de protection

boîtier:	IP 40	IEC/EN 60529
bornes:	IP 20	IEC/EN 60529

Boîtier:

Thermoplastique à comportement V0
selon UL Subject 94

Résistance aux vibrations:

Amplitude 0,35 mm
fréq. 10 ... 55 Hz IEC/EN 60068-2-6

Résistance climatique:

25 / 060 / 04 IEC/EN 60068-1

Repérage des bornes:

EN 50005

Fixation des conducteurs:

Vis de serrage cruciformes imperdables
ou bornes ressorts

Fixation instantanée:

Sur rail IEC/EN 60715

Poids net:

Env. 210 g

Dimensions

largeur x hauteur x profondeur

UG 6961 PS:	22,5 x 110 x 120,3 mm
UG 6961 PC, PT:	22,5 x 120 x 120,3 mm

Données UL

Les fonctions sécuritaires de l'appareil n'ont pas été analysées par UL. Le sujet de l'homologation est la conformité aux standards UL 508, „ general use applications“

Température ambiante:	- 15 ... + 55 °C
Altitude:	≤ 2000 m
Pouvoir de coupure pour version .02	Pilot duty B300, R300 8 A 250 Vac Resistive or G.P. 8 A 24 Vdc G.P.
Pouvoir de coupure pour version .04	
Température ambiante 55°C	Pilot duty B300, R300 5 A 250 Vac Resistive or G.P. 5 A 24 Vdc Resistive
Température ambiante 40°C:	Pilot duty B300, R300 8 A 250 Vac Resistive or G.P. 8 A 24 Vdc G.P.
Connectique:	uniquement pour 60°/75°C conducteur cuivre
Borne PS:	AWG 28 - 12 Sol/Str Torque 0.5 Nm
Borne PC:	AWG 24 - 12 Sol/Str
Borne PT:	AWG 24 - 16 Sol/Str



Les valeurs techniques qui ne sont pas spécifiées ci-dessus sont spécifiées dans les valeurs techniques générales.

Versions standard

UG 6961.02PS/100/61 DC24V 300 s	
Référence:	0065425
• Fonction de sécurité:	Arrêt d'urgence
• Fonction de temporisation:	Réglable
• Temporisation:	Réglable
• Sortie:	2 contacts NO
• Tension nominal:	DC 24 V
• Largeur utile:	22,5 mm

Variants

UG 6961 / /61 DC 24 V 300 s	
	max.plages de temps ou temps fixes
	Tension nominal
	Agrément UL
	Temporisation 0 = réglable 1 = fixes
	Fonction de temporisation 0 = réglable
	Fonction de sécurité 1 = Arrêt d'urgence, reconnais. de courts-circ. trans. 2 = Porte de protection, reconnais. de courts-circ. trans. 3 = Commande bimanuelle, reconnais. de courts-circ. trans. 4 = Tapis et bandeaux de sécurité reconnais. de courts-circ. trans. 5 = Contacts antivalents reconnais. de courts-circ. trans. 6 = Arrêt d'urgence, non recon. de courts-circ. trans. 7 = Porte de protection, non recon. de courts-circ. trans. 8 = Barrières immatérielles, non recon. de courts-circ. trans
	Type de bornes PC (plug in cage clamp): débroschables, avec bornes ressorts PS (plug in screw): débroschables, avec bornes à vis PT (plugin Twin cageclamp): débroschables, avec bornes ressorts 2 cond.
	Garnissage en contacts
	Type d'appareil

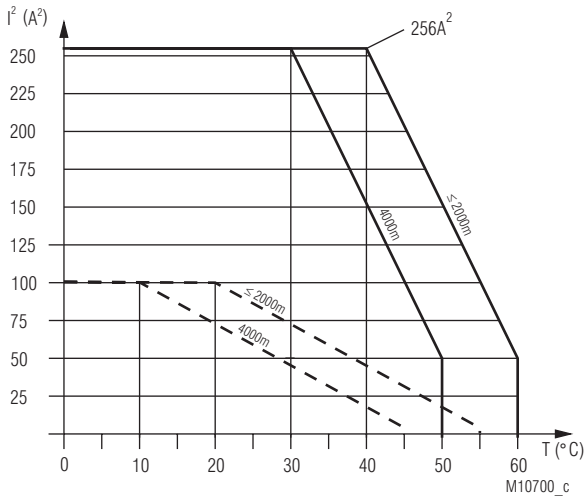
Diagnostiques des défauts

Défaut	Cause possible
DEL "ON" ne s'allume pas	- L'alimentation A1+/A2 n'est pas connectée
DEL "ERR" clignote de rapporte 1:1	- Défaut de sous-tension ou surtension (test l'alimentation A1+/A2)
DEL "ERR" clignote de rapporte 4:1	- Défaut externe (voir codes de clignotements)
DEL "ERR" allumage fixe	- Défaut interne (S'il persiste après redémarrage, changer l'appareil)

Entretien et remise en état

- Cet appareil ne contient pas de composants requérant un entretien.
- En cas de dysfonctionnement, ne pas ouvrir l'appareil, mais le renvoyer au fabricant.

Courbes caractéristiques

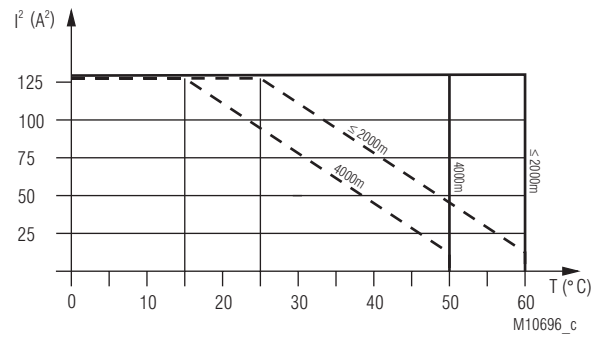


- Appareil autonome.
 ——— Max. intensité à 60°C ($\leq 2000m$) resp. 50 °C (4000m) par des 4 lignes contacts = $3,5A \hat{=} 4 \times 3,5^2 A^2 = 49A^2$
- - - Appareils accolés, échauffement externe supplémentaire par d autres appareils adjacents.
 Max. intensité à 55°C ($\leq 2000m$) resp. 45 °C (4000m) par des 4 lignes de contacts = $1A \hat{=} 4 \times 1^2 A^2 = 4A^2$

$$\Sigma I^2 = I_1^2 + I_2^2 + I_3^2 + I_4^2$$

I_1, I_2, I_3, I_4 - Courant dans les lignes de contacts

Courbe limite de courant totalisateur des contacts de sortie UG 6961.04. A partir d'une altitude de 2000 m, la courbe est ajustée de - 0,5 °C / 100 m (voir exemple pour 4000 m).

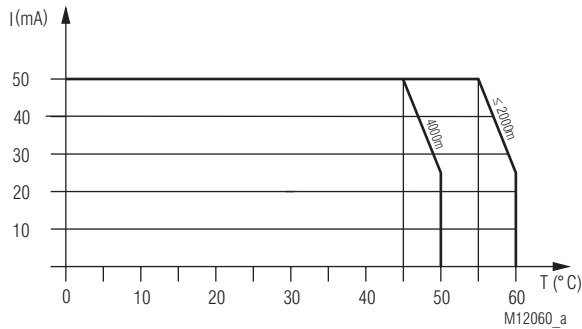


- Appareil autonome.
 ——— Max. intensité à 60°C ($\leq 2000m$) resp. 50°C (4000m) par des 2 lignes de contacts = $8A \hat{=} 2 \times 8^2 A^2 = 128A^2$
- - - Appareils accolés, échauffement externe supplémentaire par d autres appareils adjacents.
 Courant max à 60°C ($\leq 2000m$) resp. 50°C (4000m) au travers des 2 lignes de contacts = $2,5A \hat{=} 2 \times 2,5^2 A^2 = 12,5A^2$

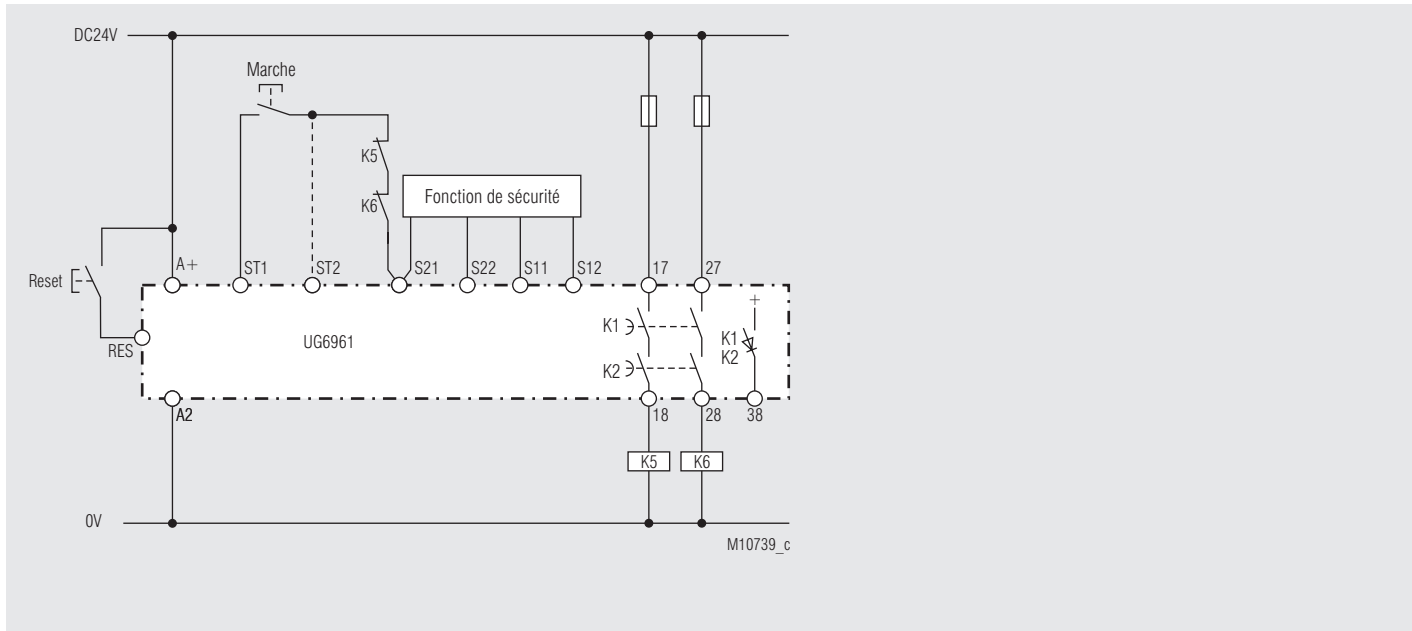
$$\Sigma I^2 = I_1^2 + I_2^2$$

I_1, I_2 - Courant dans les lignes de contacts

Courbe limite de courant totalisateur des contacts de sortie UG 6961.02. A partir d'une altitude de 2000 m, la courbe est ajustée de - 0,5 °C / 100 m (voir exemple pour 4000 m).



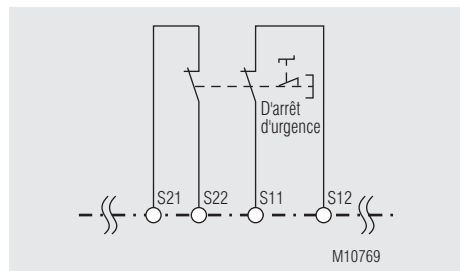
Courbe limite de courant sortie de signalisation semi-conducteurs. A partir d'une altitude de 2000 m, la courbe est ajustée de - 0,5 °C / 100 m (voir exemple pour 4000 m).



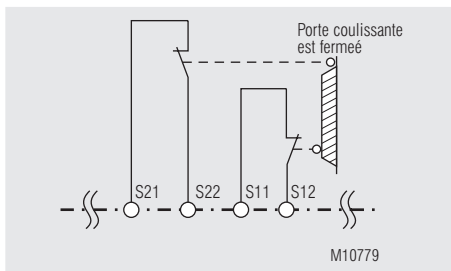
Fonction de sécurité: voir exemples de fonction de sécurité, démarrage manuel (démarrage automatique, ponter vers ST2 au lieu du BP Start).

Fonction de temporisation: temporisation à la chute (1)

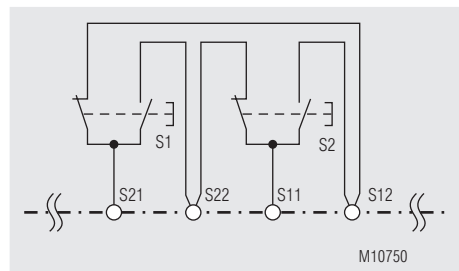
Renforcement des contacts par des contacteurs externes. Le correct fonctionnement des contacteurs externes est contrôlé en connectant les contacts NF dans le circuit de démarrage (démarrage manuel: bornes S21-ST1, auto start: S21-ST2).



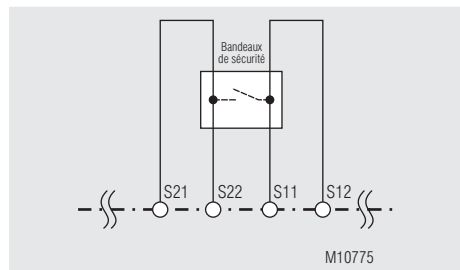
Fct.: Arrêt d'urgence (1), avec détection des courts-circuits transversaux SIL 3, PL e, Cat. 4



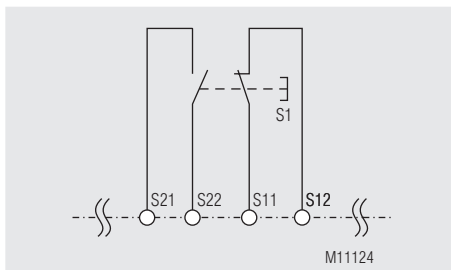
Fct.: Porte de protection (2), avec détection des courts-circuits transversaux SIL 3, PL e, Cat. 4



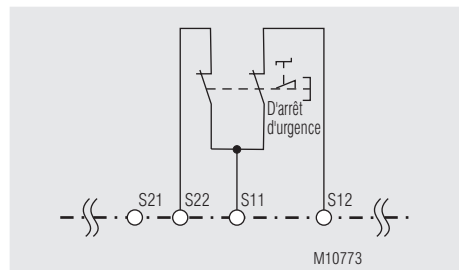
Fct.: Commande bimanuelle (3), avec détection des courts-circuits transversaux SIL 3, PL e, Cat. 4 Type III C nach EN ISO 13851



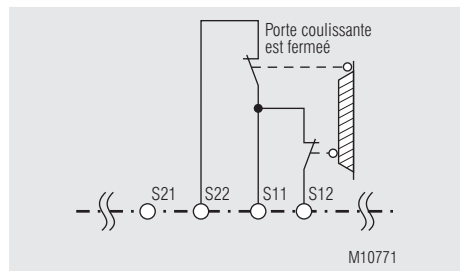
Fct.: Tapis / bandeaux de sécurité (4), avec détection des courts-circuits transversaux SIL 3, PL e, Cat. 4



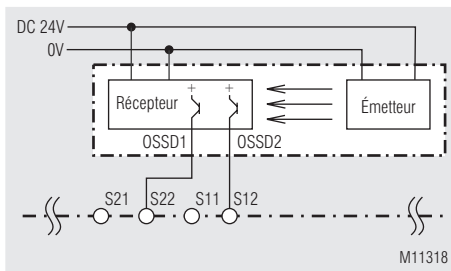
Fct.: Interrupteur complémentaire (5), avec détection des courts-circuits transversaux SIL 3, PL e, Cat. 4



Fct.: Arrêt d'urgence (6), sans détection des courts-circuits transversaux SIL 3, PL e, Cat. 4 ¹⁾



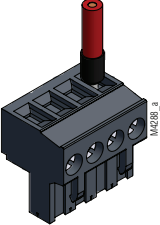
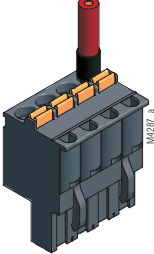
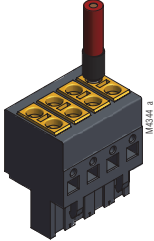
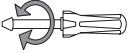
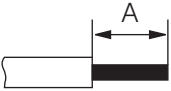
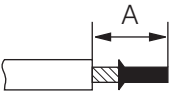
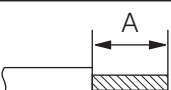
Fct.: Porte de protection (7), sans détection des courts-circuits transversaux SIL 3, PL e, Cat. 4 ¹⁾



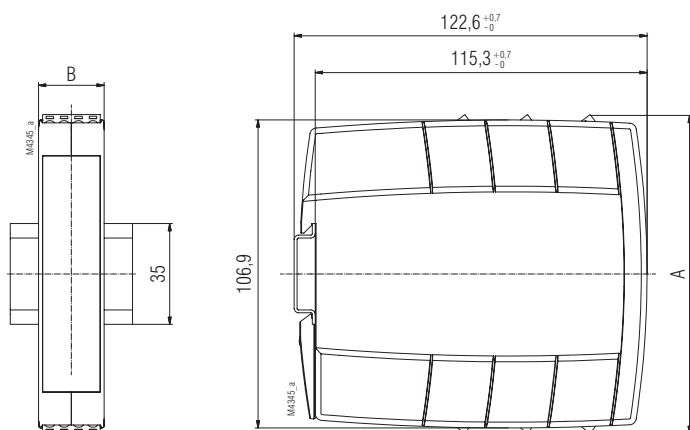
Fct.: Barrières lumineuses (8), sans détection des courts-circuits transversaux SIL 3, PL e, Cat. 4 ²⁾

¹⁾ Pour assurer le niveau de sécurité demandé il faut s'assurer que le câblage soit avec reconnaissance de c.c. transversaux.
²⁾ Pour assurer le niveau de sécurité demandé il faut que la barrière autocontrôlée (de type 4) selon IEC/EN 61496-1

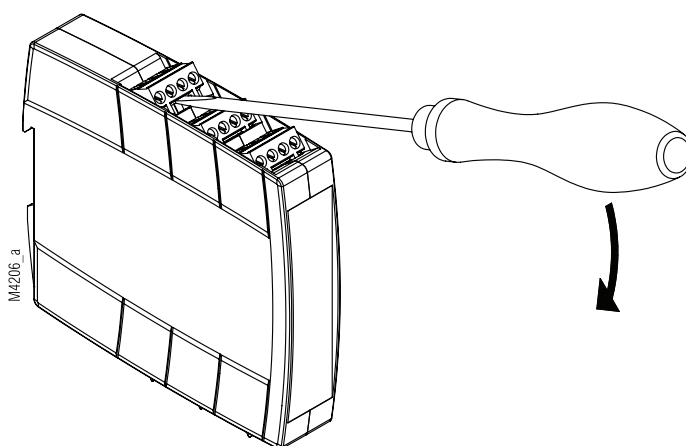
DE	Anschlussstechnik
EN	Connection Technology
FR	Technologie de connexion

	Schraubklemmen, abnehmbar Screw terminals, pluggable Bornes à vis, amovibles	Federkraftklemmen, abnehmbar Cage clamp terminals, pluggable Bornes ressorts, amovibles	Federkraftklemmen 2-Leiter, abnehmbar Cage clamp terminals 2-wire, pluggable Bornes ressorts 2 conducteurs, amovibles
	 PS	 PC	 PT
	DIN 5264-A; 0,6 x 3,5 0,5 Nm 5 LB. IN	DIN 5264-A; 0,6 x 3,5	DIN 5264-A; 0,4 x 2,5
 M10248	A = 7 mm 1 x 0,2 ... 2,5 mm ² 1 x AWG 24 to 12 2 x 0,2 ... 1,0 mm ² 2 x AWG 24 to 18	A = 10 mm 1 x 0,2 ... 2,5 mm ² 1 x AWG 24 to 12	A = 8 mm 1 x 0,2 ... 1,5 mm ² 1 x AWG 24 to 16
 M10249	A = 7 mm 1 x 0,25 ... 2,5 mm ² 1 x AWG 24 to 12 2 x 0,25 ... 1,0 mm ² 2 x AWG 24 to 18	A = 10 mm 1 x 0,25 ... 2,5 mm ² 1 x AWG 24 to 12 2 x 0,25 ... 1,5 mm ² mit TWIN-Aderendhülse	A = 8 mm 1 x 0,25 ... 1,5 mm ² 1 x AWG 24 to 16
 M10250	A = 7 mm 1 x 0,2 ... 2,5 mm ² 1 x AWG 24 to 12 2 x 0,2 ... 1,5 mm ² 2 x AWG 24 to 16	A = 10 mm 1 x 0,2 ... 2,5 mm ² 1 x AWG 24 to 12	A = 8 mm 1 x 0,2 ... 1,5 mm ² 1 x AWG 24 to 16

DE	Maßbild (Maße in mm)
EN	Dimensions (dimensions in mm)
FR	Dimensions (dimensions en mm)



DE	Montage / Demontage der PS / PC / PT-Klemmenblöcke
EN	Mounting / disassembly of the PS / PC / PT-terminal blocks
FR	Montage / Démontage des borniers PS / PC / PT



	A	B
UG 6961 PS	110 ±1	22,5
UG 6961 PC	120 ±1	
UG 6961 PT		

DE	Sicherheitstechnische Kenndaten
EN	Safety related data
FR	Données techniques sécuritaires

EN ISO 13849-1:		
Kategorie / Category:	4	
PL:	e	
MTTF _d :	215,7	a (year)
DC _{avg} :	99,0	%
d _{op} :	365	d/a (days/year)
h _{op} :	24	h/d (hours/day)
t _{cycle} :	3600	s/cycle
	± 1	/h (hour)

IEC/EN 62061 IEC/EN 61508 IEC/EN 61511:		
SIL CL:	3	IEC/EN 62061
SIL:	3	IEC/EN 61508 / IEC/EN 61511
HFT ¹⁾ :	1	
DC:	99,0	%
PFH _D :	2,33E-10	h ⁻¹
PFD _{avg} :	2,0E-05	(Low Demand Mode)
T ₁	20	a (year)

¹⁾ HFT = Hardware-Fehlertoleranz
Hardware failure tolerance
Tolérance défauts Hardware

Anforderung seitens der Sicherheitsfunktion an das Gerät		Intervall für zyklische Überprüfung der Sicherheitsfunktion
Demand to our device based on the evaluated necessary safety level of the application. Consigne résultant de la fonction sécuritaire de l'appareil		Intervall for cyclic test of the safety function Interval du contrôle cyclique de la fonction sécuritaire
nach, acc. to, selon EN ISO 13849-1	PL e with Cat. 3 or Cat. 4	einmal pro Monat once per month mensuel
	PL d with Cat. 3	einmal pro Jahr once per year annuel
nach, acc. to, selon IEC/EN 62061, IEC/EN 61508	SIL CL 3, SIL 3 with HFT = 1	einmal pro Monat once per month mensuel
	SIL CL 2, SIL 2 with HFT = 1	einmal pro Jahr once per year annuel
nach, acc. to, selon EN 61511, EN 50156-1	SIL 3	einmal pro Jahr once per year annuel



DE	Die angeführten Kenndaten gelten für die Standardtype. Sicherheitstechnische Kenndaten für andere Geräteausführungen erhalten Sie auf Anfrage. Die sicherheitstechnischen Kenndaten der kompletten Anlage müssen vom Anwender bestimmt werden.
EN	The values stated above are valid for the standard type. Safety data for other variants are available on request. The safety relevant data of the complete system has to be determined by the manufacturer of the system.
FR	Les valeurs données sont valables pour les produits standards. Les valeurs techniques sécuritaires pour d'autres produits spéciaux sont disponibles sur simple demande. Les données techniques sécuritaires de l'installation complète doivent être définies par l'utilisateur.

DE	EG-Konformitätserklärung
EN	CE-Declaration of Conformity
FR	Déclaration de conformité européenne

EG - Konformitätserklärung
Declaration of Conformity
Déclaration de conformité européenne



Hersteller: E. Dold & Söhne GmbH & Co. KG
Manufacturer: / Fabricant:
Anschrift: Bregstraße 18
Address: / Adresse: 78120 Furtwangen
Germany

Produktbezeichnung: Multifunktionales Sicherheitszeitrelais **UG6961.kktt/xyzccc** mit: kk = 02, 04
Product description: Multifunction safety timer with: tt = PS, PC, PT
x = 1 - 8
y = 0 - 5
z = 0, 1
optional ccc = /60 ... / 69
Désignation du produit: Module de sécurité multifonctions temporisé avec:

Das bezeichnete Produkt stimmt mit den Vorschriften folgender europäischer Richtlinien überein:
The indicated product is in conformance with the regulations of the following european directives:
Le produit désigné est conforme aux instructions des directives européennes:

Maschinenrichtlinie: <i>Machinery directive: / Directives Machines:</i>	2006/42/EG	EU-Abl. L157/24, 09.06.2006
EMV - Richtlinie: <i>EMC - Directive: / Directives- CEM::</i>	2014/30/EU	EU-Abl. L96/79, 29.03.2014
RoHS - Richtlinie <i>RoHS -Directive: / Directives - RoHS:</i>	2011/65/EU	EU-Abl. L174/88, 01.07.2011

Prüfgrundsätze: <i>Basis of Testing:</i>	EN ISO 13849-1:2015	EN ISO 13851:2019
<i>Lignes de contrôle:</i>	EN 62061:2005 + AC:2010 + A1:2013 + A2:2015	EN 50178:1997
	EN 61508 Parts 1-7:2010	
	EN 61000-6-1:2007	EN 61000-6-2:2005
	EN 61000-6-3:2007 + A1:2011	EN 61000-6-4:2007 + A1:2011

Die Übereinstimmung eines Baumusters des bezeichneten Produktes mit der oben genannten Maschinenrichtlinie wurde bescheinigt durch:
Consistency of a production sample with the marked product in accordance to the above machinery directive has been certified by:
La conformité d'un échantillon du produit désigné aux directives machines susmentionnées a été certifiée par:

Benannte Stelle: TÜV Rheinland Industrie Service GmbH
Certification office: / l'organisme notifié: Am Grauen Stein, 51105 Köln
Nummer der benannten Stelle: 0035
Number of certification office: / Numéro de l'organisme notifié:
Nummer der Bescheinigung: 01/205/5305.03/22
Certification number: / Numéro de certificat:
Ausstellungsdatum : 29.07.2022
Date of issue: / Date de délivrance:

Für die Zusammenstellung der technischen Unterlagen ist bevollmächtigt:
For the compilation of technical documents is authorized:
Pour la composition des documents techniques est autorisé:


.....
Gamal Hagar, Entwicklungsleiter / R&D Manager

Rechtsverbindliche Unterschrift:
Signature of authorized person:
Signature autorisée :


.....
Christian Dold, Produktmanagement / Productmanagement

Ort, Datum : Furtwangen, 25.08.2022
Place, Date: / Lieu, date:

Diese Original - Erklärung bescheinigt die Übereinstimmung mit den genannten Richtlinien, beinhaltet jedoch keine Zusicherung von Eigenschaften. Die Sicherheitshinweise der Produktdokumentation sind zu beachten.
This original declaration confirms the conformity of the mentioned directives but does not comprise any guarantee of the product characteristics. The safety directives of the product documentation are to be considered.
Cette déclaration originale certifie la conformité des directives nommées mais ne comprend aucune garantie des caractéristiques du produit. Les directives de sécurité de la documentation du produit sont à considérer.

DE	UK-Konformitätserklärung
EN	UK-Declaration of Conformity
FR	Déclaration de conformité UK

UK Declaration of Conformity



Manufacturer: E. Dold & Söhne GmbH & Co. KG

Address: Bregstraße 18
78120 Furtwangen
Germany

Product description: Multifunction safety timer **UG6961.kktt/xyzccc** mit: kk = 02,
tt = PS, PC, PT
x = 1 – 8
y = 0 – 5
z = 0, 1
optional ccc = /60 .. /69

The indicated product is in conformance with the regulations of the following British regulations:

Supply of Machinery (Safety) Regulations: S.I. 2008 No. 1597

Electromagnetic Compatibility Regulations: S.I. 2016 No. 1091

RoHS Regulations: S.I. 2012 No. 3032

Designated standards: EN ISO 13849-1:2015 EN ISO 13851:2019
EN 62061:2005 + AC:2010 + A1:2013 + A2:2015 EN 50178:1997
EN 61508 Parts 1-7:2010
EN 61000-6-1:2007 EN 61000-6-2:2005
EN 61000-6-3:2007 + A1:2011 EN 61000-6-4:2007 + A1:2011

Consistency of a production sample with the marked product in accordance to the above machiney directive has been certified by:

Certification office: TÜV Rheinland UK Ltd., Friars Gate(Third Floor),
1011 Stratford Road, Shirley, Solihull B90 4BN, United Kingdom
2571

Number of certification office:

Certification number: 01/205U/5305.00/22

Date of issue: 2022-07-29

For the compilation of technical documents is authorized: Signature of authorized person:

Dold Industries Ltd

11 Hamberts Rd. Blackall Ind. Estate
South Woodham Ferrers
GB - Essex, CM3 5UW

ppa. Christian Dold

Christian Dold - Productmanagement

Place, Date : Furtwangen, 2022-08-25

This original declaration confirms the conformity of the mentioned directives but does not comprise any guarantee of the product characteristics. The safety directives of the product documentation are to be considered.