

Multifunktionales Sicherheitssystem SAFEMASTER M

Eingangsmodul

BG 5914.08/_0_ _ _ , BH 5914.08/_0_ _ _

Originalbetriebsanleitung



Vor der Installation, dem Betrieb oder der Wartung des Geräts muss diese Anleitung gelesen und verstanden werden.

GEFAHR


**Gefährliche Spannung.
Lebensgefahr oder schwere Verletzungsgefahr.**

Vor Beginn der Arbeiten Anlage und Gerät spannungsfrei schalten.

VORSICHT

Eine sichere Gerätefunktion ist nur mit zertifizierten Komponenten gewährleistet!

Hinweise

Die hier beschriebenen Produkte wurden entwickelt, um als Teil einer Gesamtanlage oder Maschine sicherheitsgerichtete Funktionen zu übernehmen. Ein komplettes sicherheitsgerichtetes System enthält in der Regel Sensoren, Auswerteeinheiten, Meldegeräte und Konzepte für sichere Abschaltungen. Es liegt im Verantwortungsbereich des Herstellers einer Anlage oder Maschine die korrekte Gesamtfunktion sicherzustellen. DOLD ist nicht in der Lage, alle Eigenschaften einer Gesamtanlage oder Maschine, die nicht durch DOLD konzipiert wurde, zu garantieren. Das Gesamtkonzept der Steuerung, in die das Gerät eingebunden ist, ist vom Benutzer zu validieren. DOLD übernimmt auch keine Haftung für Empfehlungen, die durch die nachfolgende Beschreibung gegeben bzw. impliziert werden. Aufgrund der nachfolgenden Beschreibung können keine neuen, über die allgemeinen DOLD-Lieferbedingungen hinausgehenden, Garantie-, Gewährleistungs- oder Haftungsansprüche abgeleitet werden.

Sicherheitsbestimmungen

- Das Gerät darf nur von sachkundigen Personen installiert und in Betrieb genommen werden, die mit dieser Betriebsanleitung und den geltenden Vorschriften über Arbeitssicherheit und Unfallverhütung vertraut sind.
- Beachten Sie die VDE- sowie die örtlichen Vorschriften, insbesondere hinsichtlich Schutzmaßnahmen.
- Durch Öffnen des Gehäuses oder eigenmächtige Umbauten erlischt jegliche Gewährleistung.
- Montieren Sie das Gerät in einen Schaltschrank mit Schutzart IP 54 oder besser; Staub und Feuchtigkeit können sonst zu Beeinträchtigungen der Funktionen führen.
- Sorgen Sie an allen Ausgangskontakten bei kapazitiven und induktiven Lasten für eine ausreichende Schutzbeschaltung.
- Die Sicherheitsfunktion muss bei Inbetriebnahme ausgelöst werden.

Bestimmungsgemäße Verwendung

Das Eingangsmodul BG 5914 oder BH 5914 kann nur in Verbindung mit der Steuereinheit BH 5911 benutzt werden. Es erlaubt den Ausbau eines SAFEMASTER M Systems auf bis zu 13 zweikanalige Sicherheitseingängen. Das Sicherheitssystem SAFEMASTER M dient dem sicherheitsgerichteten Freigeben und Unterbrechen eines Sicherheitsstromkreises. Es kann zum Schutz von Personen und Maschinen in Anwendungen mit Not-Halt-Tastern, Schutztüren, Lichtschranken mit Selbsttest (Typ 4) nach IEC/EN 61 496-1, Zweihandschaltern bei Pressen der Metallbearbeitung, sowie bei anderen Arbeitsmaschinen mit gefährlichen Schließbewegungen (Type III A oder III C nach EN 574) verwendet werden. Bei bestimmungsgemäßer Verwendung und Beachtung dieser Anleitung sind keine Restrisiken bekannt. Bei Nichtbeachtung kann es zu Personen- und Sachschäden kommen.

Sicherheitshinweise
ACHTUNG - AUTOMATISCHER START !

Gemäß IEC/EN 60 204-1 Punkt 9.2.5.4.2 darf nach dem Stillsetzen im Notfall kein automatischer Start erfolgen. Deshalb muss in den Betriebsarten mit automatischem Start, eine übergeordnete Steuerung einen automatischen Start nach einem Not-Aus verhindern.

Geräteeigenschaften

- **entspricht**
 - Performance Level (PL) d und Kategorie 2 nach EN ISO 13849-1: 2008
 - SIL-Anspruchsgrenze (SIL CL) 2 nach IEC/EN 62061
 - Safety Integrity Level (SIL 2) nach IEC/EN 61508
- Eingangsmodul zur Realisierung von:
 - 8 NOT-AUS, 1-kanalig, Autostart
 - 6 NOT-AUS, 1-kanalig + 1 NOT-AUS, 2-kanalig, Auto-Start
 - 5 NOT-AUS, 1-kanalig + 1 NOT-AUS, 2-kanalig + 1 Meldeeingang, Auto-Start
 - 8 NOT-AUS, 1-kanalig, manueller Start
 - 6 NOT-AUS, 1-kanalig + 1 NOT-AUS, 2-kanalig, manueller Start
 - 5 NOT-AUS, 1-kanalig + 1 NOT-AUS, 2-kanalig + 1 Meldeeingang, manueller Start
 - an Stelle des 2-kanaligen NOT-AUS kann auch eine Berührungslos wirkende Schutz Einrichtung (BWS) Typ 4, z.B. Lichtschranke, ange-schlossen werden.
- Drahtbruch- und Kurzschlussüberwachung mit Fehleranzeige.
- 2 Halbleiterausgänge pro Funktionsmodul zur Statusanzeige.
- LEDs für Statusanzeige.
- Baubreite: 22,5 mm (BG 5914) oder 45 mm (BH 5914)

Anwendungen

Realisierung von sicherheitsgerichteten Steuerstromkreisen zum Schutz von Personen und Maschinen.

Die Module BG 5914 und BH 5914 sind speziell für Anwendungen entwickelt worden, bei denen viele 1-kanalige Not-Aus Kontakte überwacht werden müssen.

Allgemeine Info zu SAFEMASTER M

Das multifunktionale Sicherheitssystem SAFEMASTER M besteht maximal aus

- der Steuereinheit BH 5911
 - bis zu 3 Eingangsmodulen BG/BH 5913, BG/BH 5914, BG/BH 5915
 - bis zu 3 Ausgangsmodulen BG 5912
 - einem Diagnosemodul BG 5551 für CANopen oder
 - einem Diagnosemodul BG 5552 für Profibus-DP
- Die Steuereinheit verwaltet das gesamte System.

Mit den Ein-/Ausgangsmodulen lässt sich die Steuereinheit modular zu einem multifunktionalen Sicherheitssystem erweitern.

Für die Zustandsmeldungen der einzelnen Module an eine übergeordnete Auswerteeinheit kann eines der nachfolgenden Diagnosemodule angeschlossen werden:

- BG 5551 für CANopen
- BH 5552 für Profibus-DP

Geräteanzeigen

Grüne LEDs: leuchten, wenn das Modul die Freigabe für seine zugeordneten Sicherheitsausgänge erteilt

Weiß LEDs run 1/ run 2 und Ausgänge 48 und 58: zeigen den momentanen Zustand des Moduls an

Anschlussklemmen

Klemmenbezeichnung	Signalbeschreibung
(-)	Bezugspotential für die Ein- und Ausgänge
X1, X2	Steuerausgänge
S12, S14, S22, S24 S32, S34, S42, S44	Steuereingänge
S11, S13, S21, S23 S31, S33, S41, S43	Bezugspotential der galvanisch getrennten Steuereingänge (nur beim BH 5914)

Hinweise

Die Module BG 5914 und BH 5914 sind von der Funktion und der Einstellungen her völlig gleich.

- Die Module BG 5914 haben 8 Eingänge mit einer gemeinsamen Masse. Diese ist die Masse des gesamten Systems. Sie sind für alle Anwendungen geeignet, bei denen potentialfreie Kontakte verwendet werden oder eine gemeinsame Masse vorhanden ist (z.B. 2-kanalige Lichtschranken).
- Die Module BH 5914 haben 8 vollkommen galvanisch getrennte Eingänge. Bei den Einstellungen für 2-kanalige Not-Aus-Funktion können mehrere Systeme gleichzeitig über 2 Signale abgeschaltet werden. Die Module BH 5914 **müssen** verwendet werden, sobald ein Not-Aus-Kontakt auf mehrere Module geführt wird. Die Kurzschlussüberwachung erfolgt hier durch eine bestimmte Art der Verdrahtung gemäß Anwendungsbeispiele.

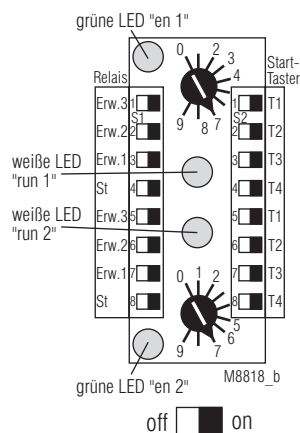
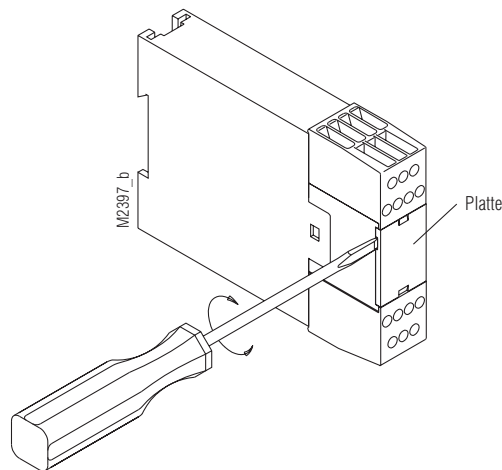
Meldeingang

Dieser Eingang hat keine Sicherheitsfunktion. Er wird nur zum Melden des Zustandes eines Schalters (Öffner) verwendet, ohne dabei die dem Modul zugeordneten Sicherheitsausgänge zu beeinflussen (z.B. wenn die Maschine auf Wartungsbetrieb eingestellt ist).

- Ist der Eingang bestromt, leuchtet die weiße LED run 2. Der Halbleiter-Ausgang 58 ist aus, solange kein Not-Aus aktiv ist.
- Ist der Eingang unbestromt, geht die weiße LED run 2 aus und der Halbleiter-Ausgang 58 geht an.

Einstellen des Moduls

Die Zuordnung des Moduls zu den Start-Tastern T1...T4 und den Sicherheitsausgängen (Relais) erfolgt über DIP-Schalter. Die Einstellung der Funktionskombination erfolgt über die Drehschalter (Potis). Um Manipulationen auszuschließen, sind die Einstellelemente durch eine Frontplatte abgedeckt und redundant ausgeführt.



ST = Ausgänge der Steuereinheit
Erw. = Ausgänge der Ausgangsmodule

Hinweis:

- Einstellungen am Gerät sind vom Fachpersonal im spannungslosen Zustand durchzuführen.
- Vor dem Abnehmen der Frontplatte muss für einen Potentialausgleich gesorgt werden.

Funktionseinstellung

Poti	Funktionsgruppe
0	8 Not-Aus, 1-kanalig, Auto-Start
1	6 Not-Aus, 1-kanalig + 1 Not-Aus 2-kanalig mit Kurzschluss-erkennung, Auto-Start
2	6 Not-Aus, 1-kanalig + 1 Not-Aus 2-kanalig ohne Kurzschluss-erkennung oder 1 BWS Typ 4, Auto-Start
3	5 Not-Aus, 1-kanalig + 1 Not-Aus 2-kanalig ohne Kurzschluss-erkennung oder 1 BWS Typ 4 + 1 Meldeeingang, Auto-Start
4	8 Not-Aus, 1-kanalig, Hand-Start
5	6 Not-Aus, 1-kanalig + 1 Not-Aus, 2-kanalig mit Kurzschluss-erkennung, Hand-Start
6	6 Not-Aus, 1-kanalig + 1 Not-Aus, 2-kanalig ohne Kurzschluss-erkennung oder 1 BWS Typ 4, Hand-Start
7	5 Not-Aus 1-kanalig + 1 Not-Aus 2-kanalig ohne Kurzschluss-erkennung oder 1 BWS Typ 4 + 1 Meldeeingang, Hand-Start
8	nicht belegt (Fehler 5)
9	nicht belegt (Fehler 5)

Einstellen des Moduls

Hinweis:

Dieses Modul ist für Anwendungen vorgesehen, bei denen viele 1-kanalige Not-Aus Kontakte überwacht werden müssen.

Die Einstellungen 2, 3, 6 und 7 werden z.B. benötigt, wenn mehrere Module an einen gemeinsamen Not-Aus Geber angeschlossen sind. Durch geeignete Verdrahtung kann die Kurzschlusserkennung extern durch Sicherungsausfall erfolgen.

Bei einer BWS Typ 4 (nach IEC/EN 61496-1) erfolgt die Kurzschlussüberwachung in der BWS selbst.

Einkanaliger Not-Aus

Bei 1-kanaligen Sicherheitseingängen ist Sicherheitsfunktion nur bei Verwendung von potentialfreien Kontakten möglich (vgl. Verdrahtungsbeispiele).

Bei Verwendung von statischen, potentialgebundenen Signalen, müssen unbedingt 2-kanalige Signalgeber verwendet werden.

Auto-Start

Der automatische Start erfolgt nur beim Einschalten der Versorgungsspannung oder wenn der betätigte Not-Aus- oder Stop-Taster wieder entriegelt wird.

Erfolgte die Systemabschaltung durch einen Fehler, muss für einen Reset die entsprechende Start-Taste betätigt werden.

Hand-Start

Der Start-Taster darf nicht länger als 3 Sekunden betätigt werden, um einen Start zu bewirken. Einem Modul können auch mehrere Start-Taster zugeordnet werden.

Systemfehleranzeige

Diese Fehler werden durch Blinkcodes der weißen LEDs run 1 und / oder run 2 angezeigt. Die grünen LEDs sowie alle Ausgänge werden inaktiv. Das System kann nur durch Aus- und wieder Einschalten der Versorgungsspannung neu gestartet werden.

Fehlercodes*

- 0) (beide weißen LEDs sind aus):
Ein anderes Modul zeigt einen Systemfehler an.
- 1) bis 4): nicht benutzt
- 5) unzulässige Funktionseinstellung:
 - Die Drehschalter für Kanal 1 und 2 haben unterschiedliche oder unzulässige Stellungen.
 - Die Stellungen der DIP-Schalter der oberen Hälfte (Kanal 1) stimmen nicht mit den entsprechenden Schalterstellungen der unteren Hälfte (Kanal 2) überein.
- 6) LED run 1 blinkt: Unterspannung
LED run 2 blinkt: Überspannung
- 7), 8) nicht benutzt
- 9) Kopplungsfehler zwischen den Eingangsmodulen
Abschlussstecker nicht vorhanden.
Steuereinheit oder Eingangsmodul defekt
- 10), 11), 12), 13), 14) interne Fehler

* Anzahl von kurzen Blinkimpulsen gefolgt von längerer Pause

Geräteanzeigen

	Dauernd Aus	Blinksignal	Dauersignal
Ausgang 48	alle Relais inaktiv wegen Systemfehler	Funktionsfehler	Aktivierung der zugeordneten Sicherheitsausgänge erlaubt
LED Run 1	alle Relais inaktiv wegen Systemfehler	Funktionsfehler wenn LED run 2 AN oder Systemfehler wenn LED run 2 AUS oder blinkt	Aktivierung der zugeordneten Sicherheitsausgänge erlaubt
Ausgang 58	Aktivierung der zugeordneten Sicherheitsausgänge erlaubt oder Systemfehler	Warten auf Starttaster	Funktionsfehler oder K1 und K2 aktiv und Meldekontakt ist inaktiv
LED Run 2	alle Relais inaktiv wegen Systemfehler oder K1 und K2 aktiv und Meldekontakt ist inaktiv	alle Relais inaktiv wegen Systemfehler	kein Systemfehler

Funktionsfehleranzeige

Funktionsfehler werden sowohl durch die weiße LED run 1 als auch den Ausgang 48 angezeigt, dabei bleibt die weiße LED run 2 an (bei Wartungsbetrieb geht sie AN). Der Ausgang 58 ist AN, solange der Fehler ansteht, er blinkt regelmäßig, wenn eine Freigabe durch den bzw. durch die zugeordneten Starttaster wieder möglich ist:

Fehlercodes*:

- 1) Not-Aus-Taster betätigt
- 2) Zeit-Fehler: Start-Taster wurde länger als 3 Sekunden betätigt
- 3) Doppelkontakt-Fehler: Keine einheitliche Kontaktstellung des 2-kanaligen Not-Aus-Tasters (> 250ms)
- 4) Fehler am Start-Taster (länger als 3 s betätigt, bereits beim Einschalten oder beim Auftreten eines Fehlers betätigt)
- 5) Eingangsfehler (Kurzschluss, Unterbrechung)
- 6) Fehler in der Steuereinheit (Eingangs- oder Ausgangsfehler in der Steuereinheit erkannt)

* Anzahl von kurzen Blinkimpulsen gefolgt von längerer Pause

Technische Daten

Spannungsversorgung

Nennspannung U_N : DC 24 V
(kommt von der Steuereinheit BH 5911)

Spannungsbereich:
bei max. 5 % Restwelligkeit: 0,85 ... 1,15 U_N
Nennverbrauch: max. 60 mA
(Halbleiterausgänge unbelastet)
Absicherung der Module: intern mit PTC

Eingänge

Steuerspannung über
X1, X2, X42, 48, 58: DC 23 V bei U_N

Steuerstrom über
S11, S12, S13, S14, S21,
S22, S23, S24, S31, S32,
S33, S34, S41, S42, S43
S44: je 4,5 mA bei U_N

Mindestspannung an
S12, S14, S22,
S24, S32, S34 S42, S44 DC 16 V

Ausgänge

Ausgang an Klemme
48 und 58: Transistorausgänge, plusschaltend
Ausgangsnennspannung: DC 24 V. max. 100 mA Dauerstrom.
max. 400 mA für 0.5 s
Interner Über Temperatur-, und Überlast-
schutz

Bearbeitungszeiten (Zeit bis zugeordneter Ausgang reagiert):

Einschaltzeit typ. bei U_N :

Eingangsmodule BG 5914 und BH 5914	Hand-Start	automatischer Start	
		Anlauf	Wiederanlauf
Not-Aus	max. 75 ms	max. 1 s	max. 75 ms

Abschaltzeit (Reaktionszeit):

Eingangsmodule BG 5914 und BH 5914	
Not-Aus	max. 33 ms

Allgemeine Daten

Nennbetriebsart: Dauerbetrieb
Temperaturbereich: $\pm 0 \dots + 50 \text{ }^\circ\text{C}$
Bei einer Betriebstemperatur von
50 $^\circ\text{C}$ sollte zwischen den Modulen
ein Abstand von ca. 3 - 5 mm einge-
halten werden.

Luft- und Kriechstrecken

Bemessungsstoßspannung /
Verschmutzungsgrad: 4 kV / 2 (Basisisolierung) IEC 60 664-1
EMV: IEC/EN 61 326-3-1, IEC/EN 62 061
Funkentstörung: Grenzwert Klasse A EN 55 011

Hinweis: Dies ist ein Gerät für den Betrieb in einer industriellen Um-
gebung. Beim Einsatz in einer anderen Umgebung kann es zu lei-
tungsgebundenen und auch gestrahlten Störungen führen.

Schutzart

Gehäuse: IP 20 IEC/EN 60 529
Klemmen: IP 20 IEC/EN 60 529

Gehäuse: Thermoplast mit V0-Verhalten
nach UL Subject 94

Rüttelfestigkeit: Amplitude 0,35 mm

Technische Daten

Schockfestigkeit

Beschleunigung: 10 g
Impulsdauer: 16 ms
Anzahl der Schocks: 1000 je Achse auf drei Achsen
Klimafestigkeit: 0 / 050/ 04IEC/EN 60 068-1
Klemmenbezeichnung: EN 50 005
Leiteranschluss: DIN 46 228-1/-2/-3/-4
Leiterbefestigung: unverlierbare Plus- Minus- Klemmen-
schrauben M3,5 Kastenklammern mit
selbstabhebendem Drahtschutz
auf Hutschiene IEC/EN 60715

Schnellbefestigung:

Geräteabmessungen

Breite x Höhe x Tiefe

BG 5914: 22,5 x 84 x 121 mm
BH 5914: 45 x 84 x 121 mm

Standardtypen

BG 5914.08/00MF0: 8 potentialfreie Eingänge
(Breite 22,5 mm)

Artikelnummer: 0056633

BH 5914.08/00MF0: 8 potentialfreie oder
potentialgebundene Eingänge
(Breite 45 mm)

Artikelnummer: 0056460

Multi-Function Safety System SAFEMASTER M

Input Module

BG 5914.08/_0_ _ _ , BH 5914.08/_0_ _ _

Translation
of the original instructions



Before installing, operating or maintaining this device, these instructions must be carefully read and understood.

DANGER

 **Dangerous voltage.**

Electric shock will result in death or serious injury.

 Disconnect all power supplies before servicing equipment.

CAUTION

Safe operation of the device is only guaranteed when using certified components!

Important Notes

The product hereby described was developed to perform safety functions as a part of a whole installation or machine. A complete safety system normally includes sensors, evaluation units, signals and logical modules for safe disconnections. The manufacturer of the installation or machine is responsible for ensuring proper functioning of the whole system. DOLD cannot guarantee all the specifications of an installation or machine that was not designed by DOLD. The total concept of the control system into which the device is integrated must be validated by the user. DOLD also takes over no liability for recommendations which are given or implied in the following description. The following description implies no modification of the general DOLD terms of delivery, warranty or liability claims.

Safety Regulations

- This device must be installed and operated by trained staff who are familiar with these instructions and with the current regulations for safety at work and accident prevention.
- Pay attention to applicable local regulations, especially regarding safety measures.
- Opening the device or implementing unauthorized changes voids any warranty
- The unit should be panel mounted in an enclosure rated at IP 54 or superior. Dust and dampness may lead to malfunction.
- Adequate fuse protection must be provided on all output contacts with capacitive and inductive loads.
- The safety function must be triggered during commissioning

Designated Use

The input module BG 5914 or BH 5914 can only be used with the control unit BH 5911. It can extend the number of 2-channels safety inputs up to 13. The Multi-Function Safety System is used to enable and interrupt a safety circuit in a safe way. It can be used to protect people and machines in applications with e-stop buttons, safety gates, light curtains with selftesting (Type 4) acc. to IEC/EN 61 496-1, 2-hand controls for presses as well as other production machinery with dangerous closing action (Type III A or III C to EN 574). When used in accordance with its intended purpose and following these operating instructions, this device presents no known residual risks. Nonobservance may lead to personal injuries and damages to property.

Safety Notes

ATTENTION - AUTOMATIC START!

According to IEC/EN 60 204-1 part 9.2.5.4.2 and 10.8.3 it is not allowed to restart automatically after emergency stop. Therefore the machine control has to disable the automatic start after emergency stop.

Main Features

- **According to**
 - **Performance Level (PL) d and category 2 to EN ISO 13849-1: 2008**
 - **SIL Claimed Level (SIL CL) 2 to IEC/EN 62061**
 - **Safety Integrity Level (SIL 2) to IEC/EN 61508**
- Input module for realization of:
 - 8 E-STOP, single-channel, autostart
 - 6 E-STOP, single-channel, + 1 E-STOP, 2-channel, autostart
 - 5 E-STOP, single-channel, + 1 -STOP, 2-channel + 1 signal input, autostart
 - 8 E-STOP, single-channel, manual start
 - 6 E-STOP, single-channel, + 1 E-STOP, 2-channel, manual start
 - 5 E-STOP, single-channel, + 1 E-STOP, 2-channel + 1 signal input, manual start
 - As an alternative to the 2-channel E-STOP, a light curtain (LC type 4) according to EN 61496-1 can be connected.
- Broken wire and short circuit monitoring function with error indication
- 2 semiconductor outputs per function module for status indication
- LEDs for status indication
- Width: 22.5 mm (BG 5914) or 45 mm (BH 5914)

Applications

Realization of fail-safe control circuits for protection of people and machinery
The modules BG 5914 and BH 5914 have been developed for applications in which numerous one-channel Emergency stop contacts have to be monitored.

General Information SAFEMASTER M

The maximum configuration of the SAFEMASTER M multi-function safety system is as follows:

- the control unit BH 5911
- up to 3 input modules BG/BH 5913, or BG/BH 5914, BG/BH 5915
- up to 3 output modules BG 5912
- 1 diagnostic module BG 5551 for CANopen, or
- 1 diagnostic module BG 5552 for Profibus-DP

The BH 5911 controls the whole system.

The input/output modules can be used to expand the control unit in a modular way into a multi-functional safety system.

To transmit status messages of the individual modules to a monitoring or control unit, one of the following diagnostic modules may be connected:

- BG 5551 for CANopen
- BH 5552 for Profibus-DP

Indication

Green LEDs: on, when all inputs are present and start button activated.

White LEDs Run1/
Run 2 and outputs
48 and 58: indicate the current status of the module.

Connection Terminals

Terminal designation	Signal designation
(-)	Reference potential for inputs and outputs
X1, X2	Control outputs
S12, S14, S22, S24 S32, S34, S42, S44	Control inputs
S11, S13, S21, S23 S31, S33, S41, S43	Reference potential for galvanic separation control inputs (only at BH 5914)

Notes

In respect of function and settings, the modules BG 5914 and BH 5914 are completely identical.

- The modules BG 5914 have 8 inputs with one common ground. This is the ground of the overall system. They are suitable for all applications in which volt free contacts are used, or where there is a common ground (e.g. 2-channel light curtains). They need only 8 terminals and thus only have an overall width of 22.5 mm.
- The modules BH 5914 have 8 completely DC-decoupled inputs. In the settings for a 2-channel Emergency stop, several systems can be operated from the same E-stop button.
- The modules BH 5914 **must** be used as soon as one Emergency stop contact is executed on several modules. Here, short-circuit monitoring is effected by a certain type of wiring according to the application examples.

Signal Input

This input does not have a safety function. It is used only to signal the status of a switch (NO contact) and does not affect the safety outputs assigned to the module (e.g. when the machine is set to service mode).

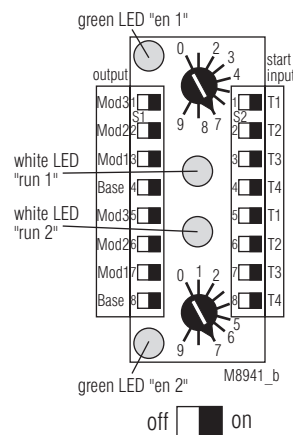
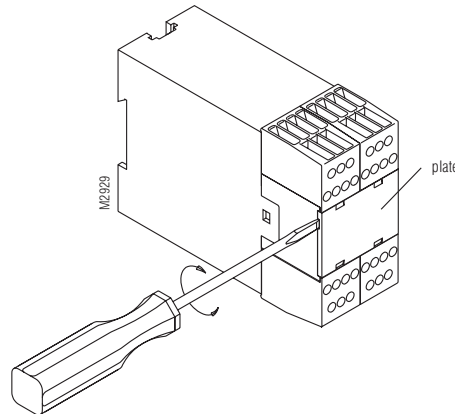
- If voltage is applied to the input, the white LED Run 2 is ON. The semiconductor output 58 is OFF as long as no Emergency stop is active.
- If no voltage is applied to the input, the white LED Run 2 will go out, and the semiconductor output 58 will become conductive.

Setting of the Module

In respect of function and settings, the modules BG 5914 and BH 5914 are completely identical.

The modules are assigned to the start buttons and the safety outputs via the DIP switches.

The function is set via the rotary switches. To prevent accidentally adjustments, these elements are covered by a front plate and are redundant.



Note:

- Settings to the unit must be performed by skilled personnel while the unit is off-load.
- Before the front cover is removed, potential equalization must be provided.

Sw.	Function
0	8 Emergency stop single-channel, autostart
1	6 emergency stop, single-channel, + 1 emergency stop, 2-channel with short circuit detection, autostart
2	6 emergency stop, single-channel, + 1 emergency stop, 2-channel without short circuit detection or 1 LC type 4, autostart
3	5 emergency stop, single-channel, + 1 emergency stop, 2-channel without short circuit detection or 1 LC type 4 + 1 signal input, autostart
4	8 Emergency stop single-channel, manual start
5	6 emergency stop, single-channel, + 1 emergency stop, 2-channel with short circuit detection, autostart
6	6 emergency stop, single-channel, + 1 emergency stop, 2-channel without short circuit detection or 1 LC type 4, manual start
7	5 emergency stop, single-channel, + 1 emergency stop, 2-channel without short circuit detection or 1 LC type 4 + 1 signal input, manual start
8, 9	8, 9 not assigned (error 5)

Setting of the Module

Note:

This module is intended for applications in which numerous one-channel Emergency off contacts are to be monitored.

The settings 2, 3, 6, and 7 are required for example when several modules are connected to a common Emergency stop sensor. Short-circuit recognition can be realized externally by means of proper wiring.

With a LC type 4 (according to IEC/EN 61496-1), short-circuit monitoring takes place in the light curtain itself.

Single-Channel Emergency-Stop

With single-channel safety inputs, safety function can only be realized when voltfree contacts are used (see wiring examples).

With static, voltage signals, it is imperative to use 2-channel signal sensors.

Automatic Start

Automatic start is performed only when supply voltage is switched on, or when enabling has been cancelled by pressing Emergency stop.

All other errors nevertheless require confirmation by a start key.

Manual Start

To start the system, do not keep the start key pressed for more than 3 seconds. A module may also be assigned several start keys.

Indication of System Errors:

These errors are indicated by flashing codes of the white LEDs Run 1 and/or Run 2. The green LEDs and all outputs turn inactive. The system will only restart after the supply voltage has been switched off and on again.

Error codes*

- 0) (both white LEDs are off):
Another input module indicates a system error.
- 1) To 4): not used
- 5) Incorrect setting of function:
 - The rotary switches for channel 1 and 2 has different or incorrect positions
 - The setting of the 4 upper Dip-switches (channel 1) are not identically to the 4 lower Dip-switches (channel 2)
- 6) LED Run 1 flashes: Undervoltage
LED Run 2 flashes: Overvoltage
- 7), 8) Not used
- 9) Connection error between the input modules
No terminating connector available.
 - Control or input module defective
- 10), 11), 12), 13) a. 14) Internal errors

* number of short flashing impulses, followed by a longer space

Indication

	Permanently OFF	Pulsing	Permanent ON
Output 48	all relays inactive due to system error	one input function not available	Activation of the assigned safety outputs is permissible
LED Run 1	all relays inactive due to system error	one input function not available (LED run 2 ON) or system error when LED Run 2 is OFF or flashing	Activation of the assigned safety outputs is permissible
Output 58	Activation of the assigned safety outputs is permissible or system error	Wait for start	one input function not available or K1 and K2 active and indicator contact inactive
LED Run 2	all relays inactive due to system error or K1 and K2 active and indicator contact inactive	all relays inactive due to system error	No system error

Function Error Indication

Function errors are indicated by the white LED Run 1 and by output 48; the white LED Run 2 remains on. Output 58 remains on as long as the error is pending; it flashes regularly as soon as enabling via the assigned start button is possible again:

Error codes*

- 1) Emergency stop
- 2) Time error: Start button has been kept pressed for more than 3 seconds
- 3) Time error: The 2 signals of the 2-channel Emergency stop fail to correspond for too long (250 ms)
- 4) Error on start button (kept permanently pressed)
- 5) Input error (short-circuit, interruption)
- 6) Error in the control unit (input or output error recognized in the control unit)

* number of short flashing impulses, followed by a longer space

Technical Data**Voltage Supply**

Nominal voltage U_N : DC 24 V
(comes from basic module BH 5911)

Voltage range:
with max. 5% residual ripple: 0.85 ... 1.15 U_N

Nominal consumption: max. 60 mA
(no load on semiconductor outputs)

Short-circuit protection of the modules: internally with PTC

Inputs:

Control voltage over
X1, X2, X42, 48, 58: DC 23 V at U_N

Control current over
S11, S12, S13, S14, S21,
S22, S23, S24, S31, S32,
S33, S34, S41, S42, S43
S44: 4.5 mA each at U_N

Minimum voltage at
S12, S14, S22,
S24, S32, S34 S42, S44 DC 16 V

Outputs

Output on terminal
48 and 58: Transistor outputs, plus-connected
Output nominal voltage: DC 24 V, max. 100 mA constant current,
max. 400 mA for 0.5 s
Internal overtemperature and
overload protection

Reaction times (time till reaction of the assigned output):

Typ. operating time with U_N :

Input modules BG 5914 and BH 5914	Manual start	Automatic start	
		First start	Restart
Emergency stop	max. 75 ms	max. 1 s	max. 75 ms

Break time (reaction time):

Input modules BG 5914 and BH 5914	
Emergency stop	max. 33 ms

General Data

Operating mode: Continuous operation
Temperature range: $\pm 0 \dots + 50 \text{ }^\circ\text{C}$
At an operating temperature of $50 \text{ }^\circ\text{C}$
the modules must be mounted with
a distance of 3 - 5 mm.

Clearance and creepage distances

rated impulse voltage /
pollution degree: 4 kV / 2 (basis insulation) IEC 60 664-1

EMC: IEC/EN 61 326-3-1, IEC/EN 62 061

Radio interference
suppression: Limit value class A EN 55 011

Remark: This device is designed for industrial ambient conditions.
When used in other environment, it is possible that wire bound or
radiated interference occurs.

Degree of protection

Housing: IP 20 IEC/EN 60 529
Terminals: IP 20 IEC/EN 60 529

Housing: Thermoplast with V0 behavior
according to UL Subject 94

Vibration resistance: Amplitude 0.35 mm

Technical Data**Shock resistance**

Acceleration: 10 g
Pulse duration: 16 ms
Number of shocks: 1000 per axis on three axes
Climate resistance: 0 / 050/ 04 IEC/EN 60 068-1
Terminal designation: EN 50 005
Wire connection: DIN 46 228-1/-2/-3/-4
Wire fixing: Box terminal with wire protection, remov-
able terminal strips
Mounting: DIN rail IEC/EN 60715

Dimensions**Width x height x depth:**

BG 5914: 22.5 x 84 x 121 mm
BH 5914: 45 x 84 x 121 mm

Standard Types

BG 5914.08/00MF0: 8 floating inputs
(width 22,5 mm)
Article number: 0056633
BH 5914.08/00MF0: 8 floating inputs or
non-floating inputs
(width 45 mm)
Article number: 0056460

Système de sécurité multifonctions SAFEMASTER M

Module d'entrée

BG 5914.08/_0_ _ _ , BH 5914.08/_0_ _ _

Traduction
de la notice originale



Avant l'installation, la mise en service ou l'entretien de cet appareil, on doit avoir lu et compris ce manuel d'utilisation.

DANGER

 **Tension dangereuse.**
Une électrocution entraînera la mort ou des blessures graves.
Couper l'alimentation avant toute intervention sur l'installation et l'appareil.

ATTENTION

La fonction de sécurité de cet appareil n'est garantie que dans la mesure où les composants utilisés sont certifiés

Remarques

Le produit décrit ici a été développé pour remplir les fonctions de sécurité en tant qu'élément d'une installation globale ou d'une machine. Un système de sécurité complet inclut habituellement des détecteurs ainsi que des modules d'évaluation, de signalisation et de logique aptes à déclencher des coupures de courant sûres. La responsabilité d'assurer la fiabilité de l'ensemble de la fonction incombe au fabricant de l'installation ou de la machine. DOLD n'est pas en mesure de garantir toutes les caractéristiques d'une installation ou d'une machine dont la conception lui échappe. C'est à l'utilisateur de valider la conception globale du système auquel ce relais est connecté. DOLD ne prend en charge aucune responsabilité quant aux recommandations qui sont données ou impliquées par la description suivante. Sur la base du présent manuel d'utilisation, on ne pourra déduire aucune modification concernant les conditions générales de livraison de DOLD, les exigences de garantie ou de responsabilité.

Consignes de sécurité

- L'installation et la mise en service de cet appareil doivent être effectuées par un personnel compétent familiarisé avec ce manuel d'utilisation ainsi qu'avec les prescriptions en vigueur sur la sécurité du travail et la prévention d'accidents.
- Tenir compte des réglementations locales, en particulier celles concernant les mesures de sécurité.
- L'ouverture de l'appareil ou des transformations non autorisées annulent la garantie.
- Le relais doit être monté en armoire ayant un indice de protection au moins IP 54; la poussière et l'humidité pouvant entraîner des dysfonctionnements.
- S'assurer que les circuits de protection sont suffisants sur tous les contacts de sortie en cas de charges capacitatives et inductives.
- La fonction de sécurité doit être activée lors de la mise en service

Usage approprié

Les modules d'entrée BG 5914 ou BH 5914 ne peuvent être utilisés qu'avec l'unité centrale BH 5911 du système SAFEMASTER M. Ils permettent d'augmenter le nombre d'entrées de sécurité bicanales jusqu'à 13. Le système de sécurité SAFEMASTER M permet l'enclenchement et le déclenchement d'un circuit électrique sécuritaire. Il peut être utilisé pour la protection de personnes et de machines en combinaison avec des BP d'arrêt d'urgence, portes de sécurité, et interprétation des barrières lumineuses avec autotest (Typ 4) selon IEC/EN 61496-1, bimanuelles pour presses métalliques ainsi que pour des machines avec des fonctions de fermeture dangereuses (Type III A ou III C selon EN 574). En cas d'emploi approprié et d'observation de ces instructions, on ne connaît aucun risque résiduel. Dans le cas contraire, on encourt des risques de dommages corporels et matériels.

Remarques de sécurité

ATTENTION - Démarrage Automatique!

Selon IEC/EN 60 204-1 Art. 9.2.5.4.2 il est interdit d'effectuer un redémarrage automatique après un Arrêt d'urgence. Lorsqu'un démarrage automatique est toutefois demandé, il est nécessaire de s'assurer qu'une commande prioritaire effectue le blocage après une action d'arrêt d'urgence.

Caractéristiques

- satisfait aux exigences:
 - Performance Level (PL) e et Catégorie 4 selon EN ISO 13849-1: 2008
 - Valeur limite SIL demandée (SIL CL) 3 selon IEC/EN 62061
 - Safety Integrity Level (SIL 3) nach IEC/EN 61508
- Module d'entrée permettant de réaliser:
 - 8 A.U. à 1 canal avec démarrage auto
 - 6 A.U. à 1 canal + 1 A.U. à 2 canaux avec démarrage auto
 - 5 A.U. à 1 canal + 1 A.U. à 2 canaux + 1 entrée de signalisation avec démarrage auto
 - 8 A.U. à 1 canal avec démarrage manuel
 - 6 A.U. à 1 canal + 1 A.U. à 2 canaux avec démarrage manuel
 - 5 A.U. à 1 canal + 1 A.U. à 2 canaux + 1 entrée de signalisation avec démarrage manuel
 - à la place de l'A.U. à 2 canaux, on peut raccorder une barrière immatérielle (EPES) type 4 selon EN 61496-1
- Contrôle de la rupture de conducteur et des courts-circuits avec affichage de défaut
- 2 sorties à semi-conducteurs par module de fonction pour affichage d'état
- DEL pour affichages d'état
- Largeur utile 22,5 mm (BG 5914) ou 45 mm (BH 5914)

Utilisations

Réalisation de circuits de commande orientés sécurité pour la protection des personnes et machines.

Les modules BG 5914 et BH 5914 ont été conçus tout spécialement pour les applications nécessitant de nombreux contacts A.U. à 1 canal.

Informations générales à SAFEMASTER M

Le système de sécurité multifonctions SAFEMASTER M se compose au maximum de

- l'unité centrale BH 5911
 - jusqu'à 3 modules d'entrée BG/BH 5913, BG/BH 5914, BG/BH 5915
 - jusqu'à 3 modules de sortie BG 5912
 - un module de diagnostic BG 5551 pour CANopen, ou
 - un module de diagnostic BG 5552 pour Profibus-DP
- L'unité centrale gère l'ensemble du système.

Les modules d'entrée / sortie permettent de transformer l'unité centrale modulairement en un système de sécurité multifonctionnel.

Pour la signalisation d'état des différents modules à une unité d'analyse en amont, on peut raccorder l'un des modules de diagnostic suivants:

- BG 5551 pour CANopen
- BH 5552 pour Profibus-DP

Affichages

DEL vertes: s'allument quand le module libère les sorties de sécurité correspondantes

DEL blanches run 1/
run 2 et sorties 48
et 58:

indiquent l'état momentané de l'unité centrale.

Borniers

Repérage des bornes	Description
(-)	Potential de référence pour les entrées et sorties
X1, X2	Sorties de contrôle
S12, S14, S22, S24 S32, S34, S42, S44	Sorties de entrée
S11, S13, S21, S23 S31, S33, S41, S43	Potential de référence des entrées à isolement galvanique (BH 5914 uniquement)

Remarques

Au niveau fonction et réglages, les modules BG 5914 et BH 5914 sont totalement identiques.

- Les modules BG 5914 possèdent 8 entrées avec une masse commune qui est la masse du système. Ils conviennent pour toutes les applications utilisant des contacts hors potentiel ou disposant d'une masse commune (par ex. des barrières immatérielles à 2 canaux).
- Les modules BH 5914 ont 8 entrées à séparation galvanique totale. Dans le cas des réglages pour un arrêt d'urgence à 2 canaux, on peut arrêter plusieurs systèmes simultanément par 2 signaux.
- Les modules BH 5914 **doivent** être choisis dès qu'un contact d'arrêt d'urgence est amené sur plusieurs modules. Dans ce cas, le contrôle de court-circuit est possible non pas en scannant le signal par une sortie du module, mais par un certain type de câblage. Etant donné le nombre important de bornes, leur largeur est de 45 mm.

Entrée de signalisation

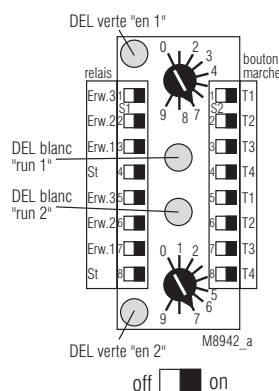
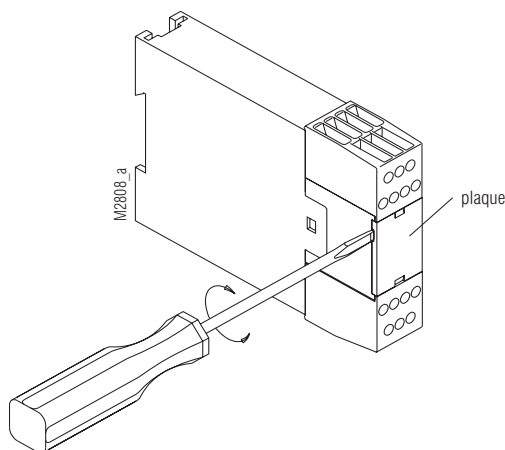
Cette entrée n'a pas de fonction de sécurité. Elle ne sert que pour signaler l'état d'un contact (NF), et évite d'influencer les sorties de sécurité attribuées au module (par ex. quand la machine est réglée pour un service de maintenance).

- Si l'entrée est active, la DEL blanche run 2 s'allume. La sortie à semi-conducteur 58 est au repos tant qu'il n'y a pas d'A.U. actif.
- Si l'entrée est coupée, la DEL blanche run 2 s'éteint et la sortie semi-conducteur 58 est activée.

Réglage du module

L'affectation de l'unité centrale aux boutons start T1...T4 et aux sorties de sécurité (relais) s'effectue par interrupteurs DIP.

Le réglage de la fonction s'effectue au moyen de potentiomètres. Pour éviter toute manipulation, les organes de réglage sont protégés par un capot et exécutés de manière redondante.



T = Sorties module de base
Erw. = Sorties modules de sortie

Remarques:

- Les réglages de l'appareil doivent se faire hors tension par un personnel qualifié.
- Avant le retrait du plastron, prévoir une compensation de potentiel.

Réglage fonctionnement

Pot.	Groupe de fonction
0	8A.U. à 1 canal, démarrage auto
1	6 A.U. à 1 canal + 1 A.U. à 2 canaux sans détection de court-circuit, démarrage automatique
2	6 A.U. à 1 canal + 1 A.U. à 2 canaux sans détection de court-circuit ou 1 EPES type 4, démarrage automatique
3	5 A.U. à 1 canal + 1 A.U. à 2 canaux sans détection de court-circuit ou 1 EPES type 4 + 1 entrée de signalisation, dém. auto
4	8 A.U. à 1 canal, démarrage manuel
5	6 A.U. à 1 canal + 1 A.U. à 2 canaux avec détection de court-circuit, démarrage manuel
6	6 A.U. à 1 canal + 1 A.U. à 2 canaux sans détection de court-circuit ou 1 EPES type 4, démarrage manuel
7	5 A.U. à 1 canal + 1 A.U. à 2 canaux sans détection de court-circuit ou 1 EPES type 4 + 1 entrée de signal., dém. manuel
8, 9	libres (défaut 5)

Réglage du module

Remarques:

Ce module est prévu pour les applications nécessitant le contrôle de nombreux contacts d'arrêt d'urgence à 1 canal.

Les réglages 2, 3, 6 et 7 sont nécessaires par ex. quand plusieurs modules sont reliés à un émetteur d'arrêt d'urgence commun. Un câblage approprié permet de détecter les courts-circuits à l'extérieur.

Avec un EPES de type 4 (selon IEC/EN 61496-1), le contrôle de court-circuit a lieu dans l'EPES même.

Arrêt d'urgence à 1 canal

Avec les entrées de sécurité à 1 canal, l'usage de contacts sans potentiel est impératif (voir les exemples de câblage).

Avec des signaux statiques reliés à un potentiel, il faut impérativement utiliser des émetteurs à 2 canaux pour pouvoir garantir la catégorie 4.

Démarrage automatique

Le démarrage automatique n'a lieu qu'à la mise sous tension d'alimentation ou quand le retrait de la libération a eu lieu en actionnant le bouton d'arrêt d'urgence.

Tous les autres défauts doivent quand même être acquittés par un bouton Start.

Démarrage manuel

Pour que le démarrage ait lieu, le bouton Start ne doit pas être actionné plus de 3 secondes. On peut aussi affecter plusieurs boutons Start à un seul module.

Affichage des défauts système

Les défauts sont affichés par les codes clignotants des DEL blanches run 1 et / ou run 2. Les DEL vertes ainsi que toutes les sorties deviennent inactives. Le système ne peut être redémarré que par coupure et réencenchement de la tension d'alimentation.

Codes de défaut*

- 0) (les deux DEL blanches sont éteintes): un autre module indique un défaut système.
- 1) à 4): non attribués
- 5) Réglage de fonction non autorisé:
 - les interrupteurs pour canal 1 et 2 ont des positions différentes ou une position non autorisée
 - le réglage de 4 commutateurs supérieurs (canal 1) n'est pas identique aux 4 commutateurs inférieurs (canal 2)
- 6) La DEL run 1 clignote: sous-tension
La DEL run 2 clignote: surtension
- 7), 8) non attribués
- 9) Défaut de couplage entre les modules d'entrée connecteur d'extrémité absent
unité centrale ou module d'entrée défectueux
- 10), 11), 12), 13) et 14) Défauts internes

* Nombre d'impulsions clignotantes brèves suivies d'une pause plus longue

Affichages

	Arrêt continu	Signal clignotant	Signal continu
Sortie 48	Tous relais inactifs suite à défaut système	Défaut de fonctionnement	L'activation des sorties de sécurité correspondantes est autorisée
DEL run 1	Tous relais inactifs suite à défaut système	Défaut de fonct. quand DEL run 2 allumée ou défaut système quand DEL run 2 éteint ou clignote	L'activation des sorties de sécurité correspondantes est autorisée
Sortie 58	L'activation des sorties de sécurité correspondantes est autorisée, ou défaut système	Plus de défaut, attente de bouton Start	Défaut de fonct. ou K1 et K2 actifs et contact de signalisation inactif
DEL run 2	Tous relais inactifs suite à défaut système ou K1 et K2 actifs et contact de signalisation inactif	Tous relais inactifs suite à défaut système	Pas de défaut système

Affichage des défauts de fonctionnement

Les défauts de fonctionnement sont affichés aussi bien par la DEL blanche run 1 que par la sortie 48, la DEL blanche run 2 restant allumée. La sortie 58 reste appelée aussi longtemps que le défaut persiste; elle clignote régulièrement quand une libération par le(s) bouton(s) Marche correspondant(s) est à nouveau possible:

Codes de défaut*

- 1) Bouton d'arrêt d'urgence
- 2) Défaut de temps: le bouton Start a été actionné plus de 3 s.
- 3) Double défaut de contact: les 2 signaux de l'A.U. à 2 canaux ne coïncident pas pendant trop longtemps (250ms)
- 4) Défaut sur bouton Start (actionné en permanence)
- 5) Défaut d'entrée (court-circuit, coupure)
- 6) Défaut dans l'unité centrale (défaut d'entrée ou de sortie détecté dans l'unité centrale)

* Nombre d'impulsions clignotantes brèves suivies d'une pause plus longue

Caractéristiques techniques

Tension assignée:	U_N : DC 24 V (provient du module de base BH 5911)
Plage de tensions à 5 % max. d'ondulation résiduelle:	0,85 ... 1,15 U_N
Consommation nomin.:	max. 60mA (sorties à semi-conducteurs non chargées)
Protection des modules:	interne par PTC

Entrées

Tension de commande par X1, X2, X42, 48.58:	DC 23 V sous U_N
Courant de commande par S11, S12, S13, S14, S21, S22, S23, S24, S31, S32, S33, S34, S41, S42, S43, S44:	4,5 mA sous U_N
Tension minimale sur S12, S14, S22, S24, S32, S34, S42, S44	DC 16 V

Sorties

Sortie sur bornes 48 et 58: Tension assignée sortie:	à transistors, commutation front positif DC 24 V. max. 100 mA courant permanent max. 400 mA pour 0.5 s Protection interne contre courts-circuits, échauffement et surcharges
---	---

Temps de traitement (jusqu'à la réaction de la sortie corresp.):

Durée d'enclenchement réf. sous U_N :			
Modules d'entrée BG 5914 et BH 5914	Démar. manuel	Démarrage automatique	
		démarrage	démarrage
Arrêt d'urgence	max. 75ms	max. 1 s	max. 75ms

Temps de coupure (temps de réaction):

Modules d'entrée BG 5914 et BH 5914	
Arrêt d'urgence	max. 33ms

Caractéristiques générales

Type nominal de service	service permanent
Plage de températures:	$\pm 0 \dots + 50$ °C Pour une température de service de 50°, une distance de 3 à 5 mm entre les modules doit être respectée.

Distances dans l'air et lignes de fuite

Catégorie de surtension / degré de contamination:	4 kV / 2 (isolation de base) IEC 60 664-1
CEM:	IEC/EN 61 326-3-1, IEC/EN 62 061
Antiparasitage:	seuil classe A EN 55 011

Remarque: Ceci est un appareil développé pour environnement industriel. Des problèmes soit conduits par câble ou émis peuvent apparaître en d'autres environnements.

Degré de protection

boîtier:	IP 20 IEC/EN 60 529
bornes:	IP 20 IEC/EN 60 529
Boîtier:	thermoplastique à comportement V0 selon UL Subject 94
Résistance aux vibrations:	amplitude 0,35 mm

Caractéristiques techniques

Résistance aux chocs	
accélération:	10 g
durée d'impulsion:	16 ms
nombre de chocs:	1000 par axe sur 3 axes
Résistance climatique:	0 / 050 / 04 IEC/EN 60 068-1
Repérage des bornes:	EN 50 005
Connectique:	DIN 46 228-1/-2/-3/-4
Fixation des conducteurs:	vis cruciformes imperdables M3,5 bornes en caisson avec protection conducteurs sur rail IEC/EN 60715
Fixation instantanée:	

Dimensions

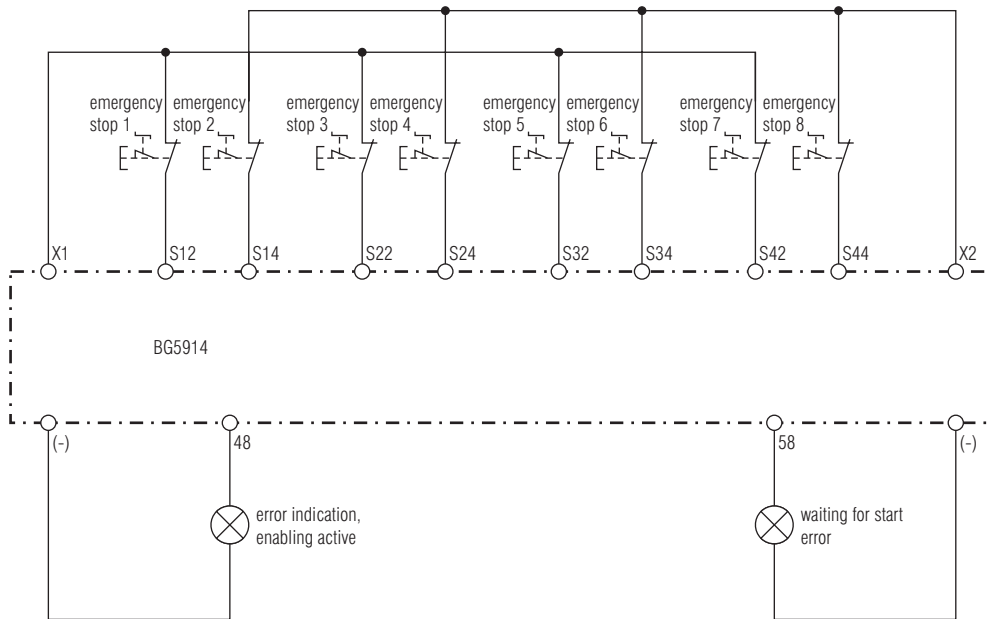
largeur x hauteur x profondeur

BG 5914:	22,5 x 84 x 121 mm
BH 5914:	45 x 84 x 121 mm

Version standard

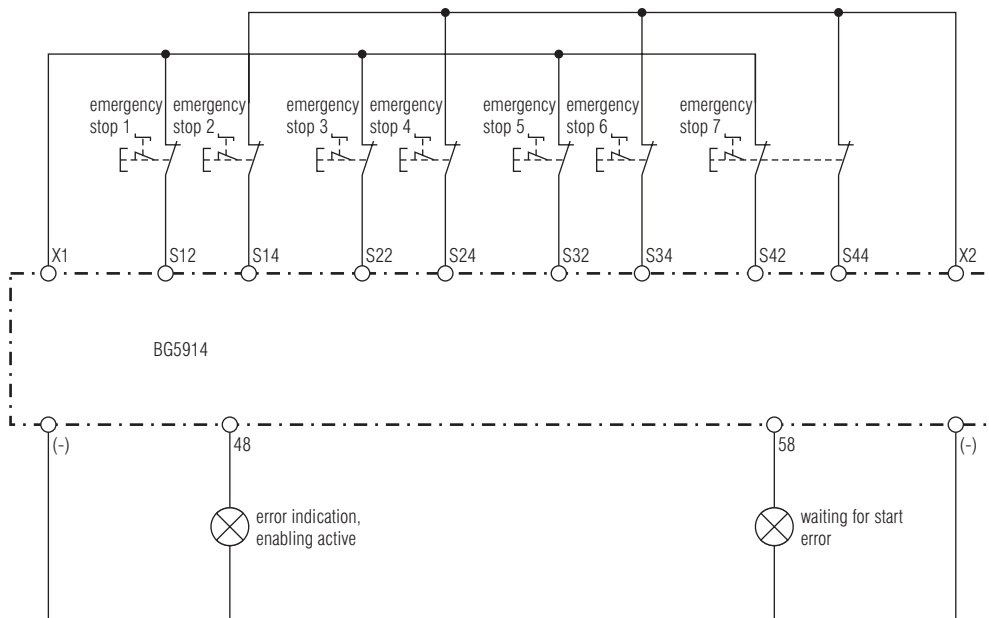
BG 5914.08/00MF0:	8 entrées hors potentiel (largeur 22,5 mm)
Référence:	0056633
BH 5914.08/00MF0:	8 entrées hors potentiel ou liées (largeur 45 mm)
Référence:	0056460

DE	Anwendungsbeispiele
EN	Application examples
FR	Exemples d'utilisation



M9021_a

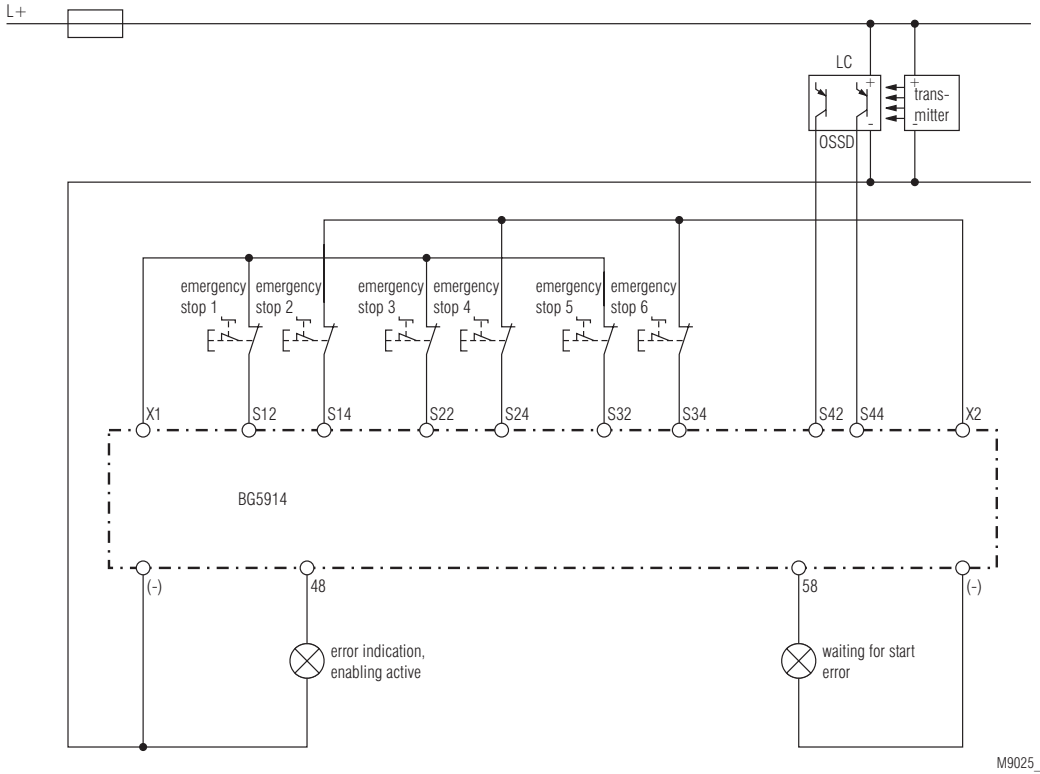
DE	BG 5914, 8 Not-Aus, 1-kanalig, potentialfrei ; Funktionen = 0) ,4)
EN	BG 5914, 8 Emergency stop, single-channel, vultfree contacts; functions: 0 or 4
FR	BG 5914, 8 arrêt d'urgence à 1 canal hors potentiel; interrupteurs à gradins = 0) ,4)



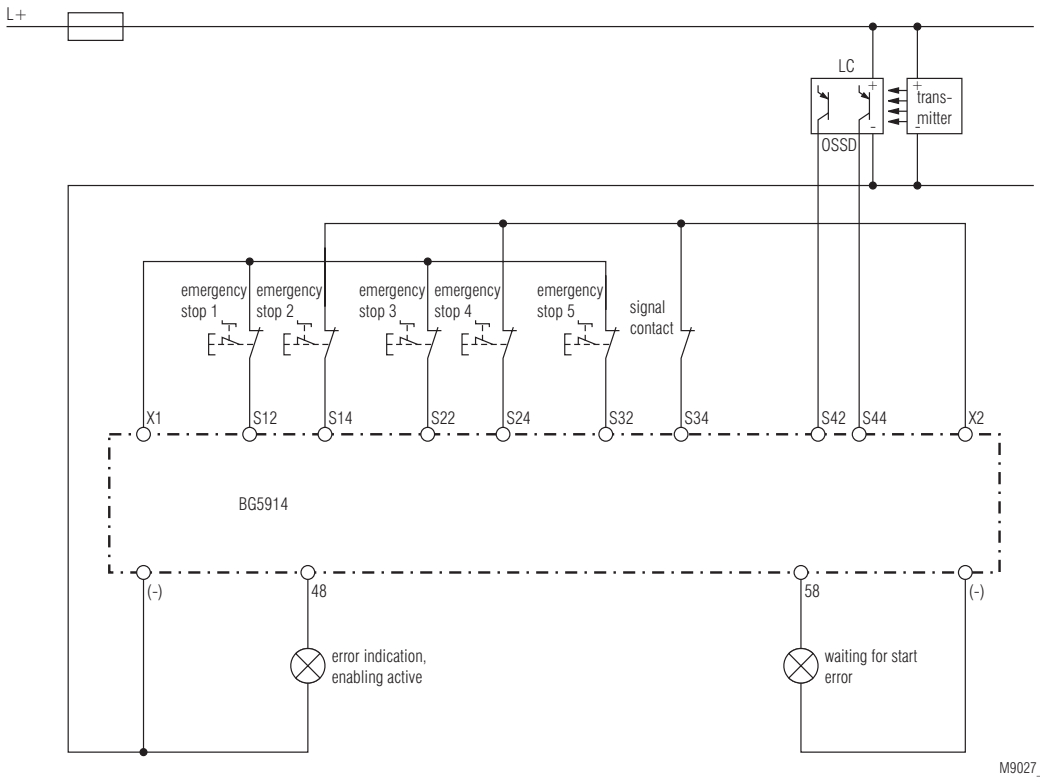
M9023_a

DE	BG 5914, 6 Not-Aus 1-kanalig, + 1 Not-Aus, 2-kanalig mit Kurzschlusserkennung; Funktionen = 1) ,5)
EN	BG 5914, 6 Emergency stop single-channel, + 1 Emergency stop, 2-channel with short-circuit detection; functions: 1 or 5
FR	BG 5914, 6 A.U. à 1 canal + 1 A.U. à 2 canaux avec détection de court-circuit; fonctions = 1) ,5)

DE	Anwendungsbeispiele
EN	Application examples
FR	Exemples d'utilisation

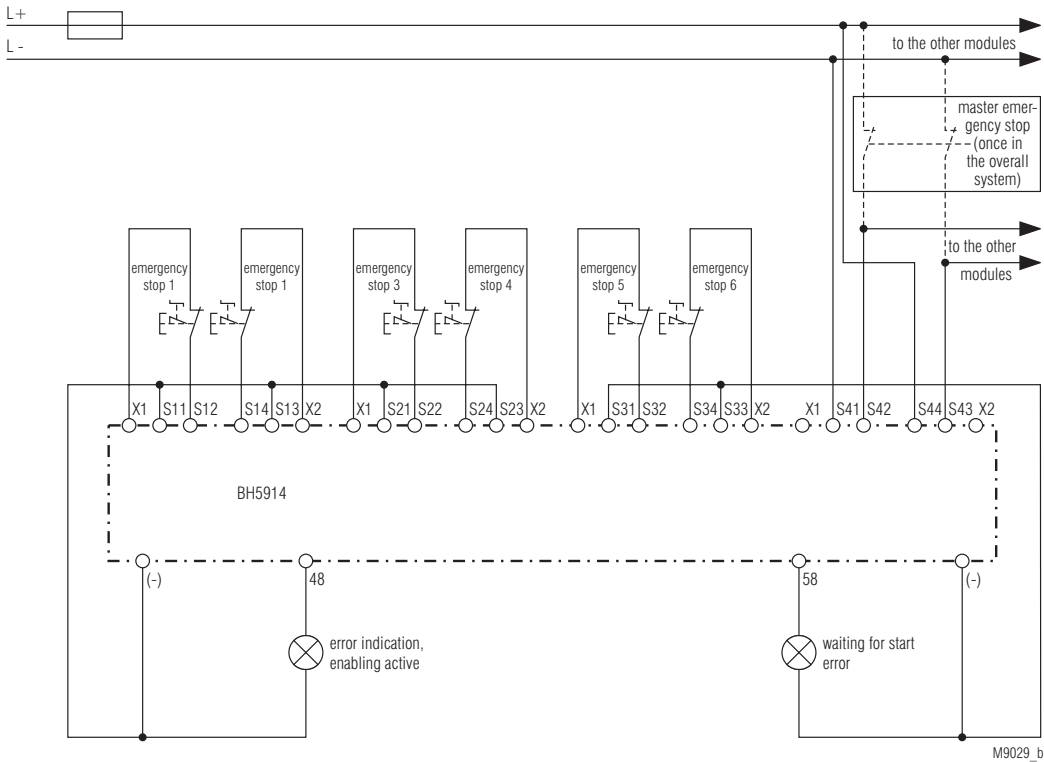


DE	BG 5914, 6 Not-Aus 1-kanalig + 1 BWS Typ; 4 Funktionen 2) und 6)
EN	BG 5914, 6 Emergency stop single-channel + 1 light curtain type 4; functions 2 or 6
FR	BG 5914, 6 arrêts d'urgence à 1 canal + 1 EPES de type 4; interrupteurs à gradins 2) et 6)

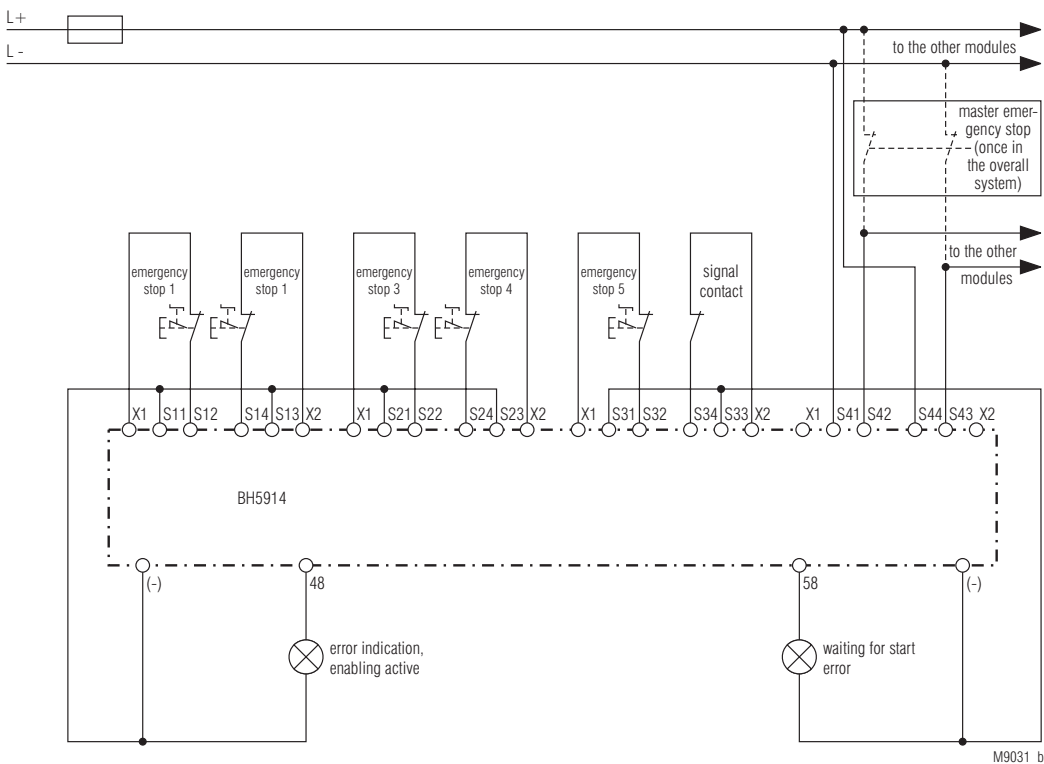


DE	BG 5914, 5 Not-Aus 1-kanalig + 1 BWS Typ 4 + 1 Meldekontakt; Funktionen 3) und 7)
EN	BG 5914, 5 Emergency stop single-channel + 1 light curtain type 4 + 1 signal contact; functions 3 or 7
FR	BG 5914, 5 arrêt d'urgence à 1 canal + 1 EPES de type 4 + 1 contact de signalisation; interrupteurs à gradins 3) et 7)

DE	Anwendungsbeispiele
EN	Application examples
FR	Exemples d'utilisation

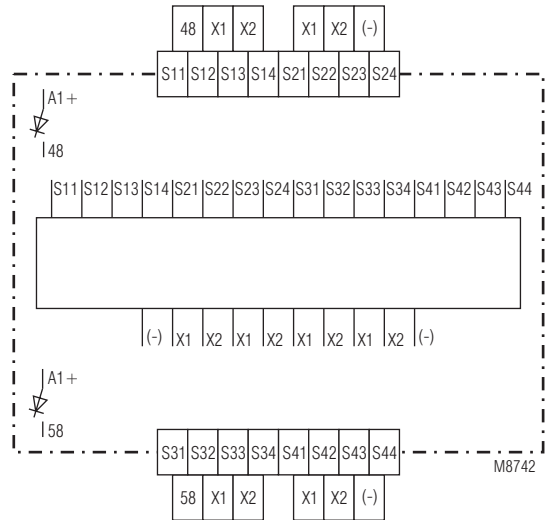
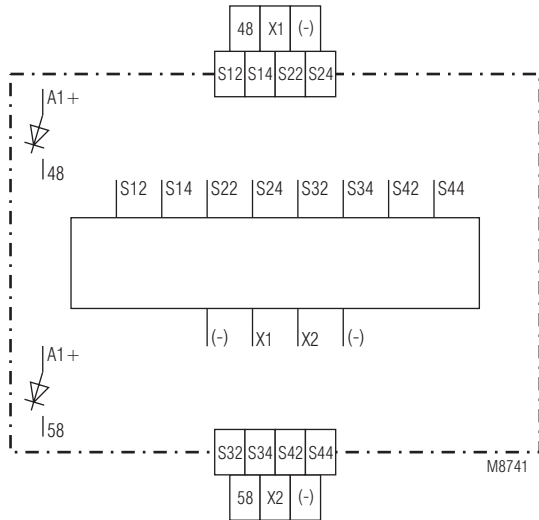


DE	BH 5914, 6 Not-Aus 1-kanalig + 1 gemeinsamer Not-Aus, 2-kanalig, mit Kurzschlusserkennung durch besondere Verdrahtung; Funktionen = 2) ,6)
EN	BH 5914, 6 Emergency stop single-channel + 1 Master Emergency stop 2-channel with short-circuit detection by means of wiring; functions: 2 or 6
FR	BH 5914, 6A.U. à 1 canal + 1 A.U. à 2 canaux commun avec détection de court-circuit par câblage; interrupteurs à gradins = 2) ,6)

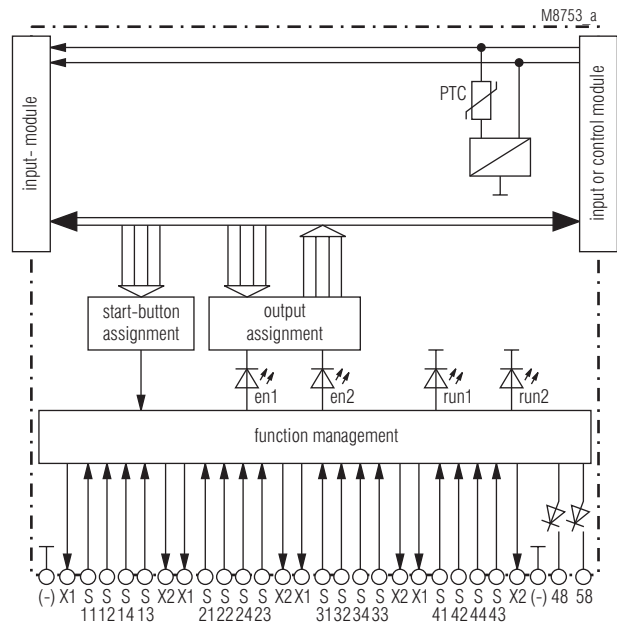
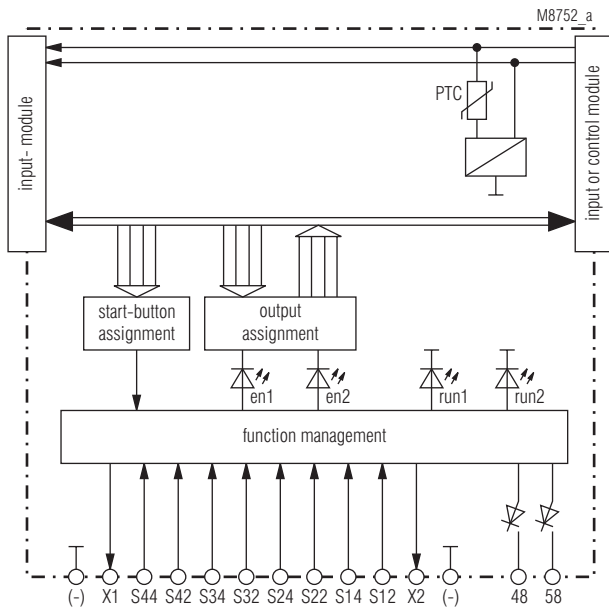


DE	BH 5914, 5 Not-Aus 1-kanalig, + 1 gemeinsamer Not-Aus, 2-kanalig, mit Kurzschlusserkennung durch besondere Verdrahtung + 1 Meldekontakt; Funktionen = 3) ,7)
EN	BH 5914, 5 Emergency stop single-channel + 1 Master Emergency stop 2-channel with short-circuit detection by means of wiring + 1 signal contact; functions 3 or 7
FR	BH 5914, 5 A.U. à 1 canal + 1 A.U. commun à 2 canaux avec détection de court-circuit par câblage + 1 contact de signalisation; interrupteurs à gradins = 3) ,7)

DE	Schaltbilder
EN	Circuit Diagrams
FR	Schémas



DE	Blockschaltbilder
EN	Block Diagrams
FR	Schéma-blocs

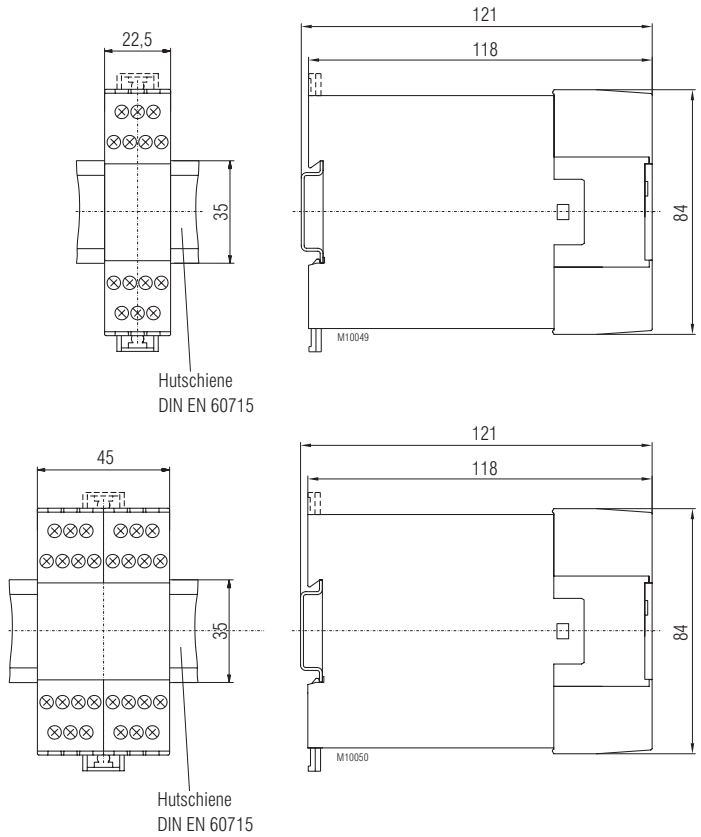
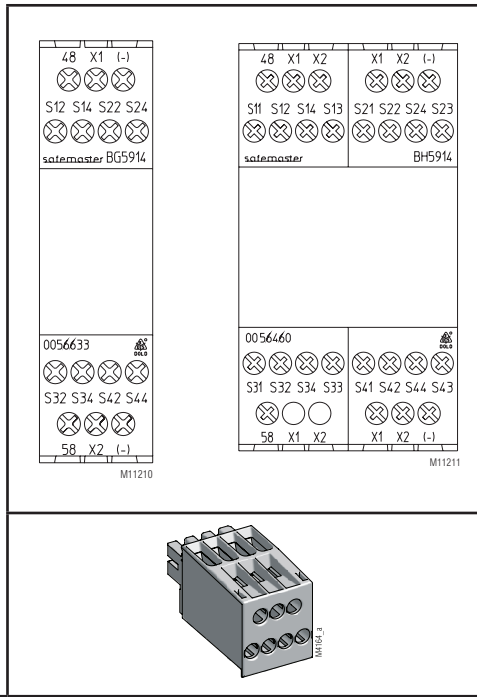


BG 5914.08

BH 5914.08

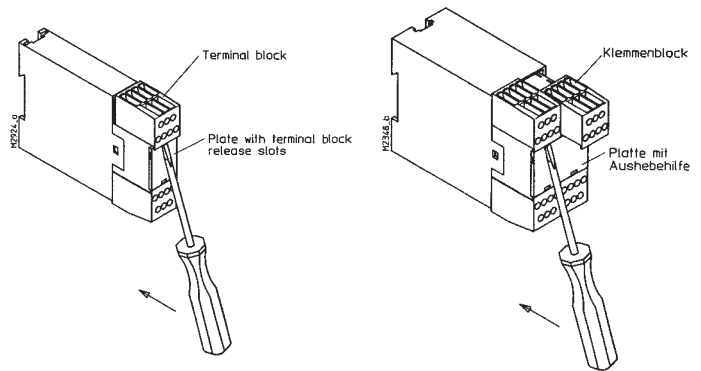
DE	Beschriftung und Anschlüsse
EN	Labeling and connections
FR	Marquage et raccordements

DE	Maßbild (Maße in mm)
EN	Dimensions (dimensions in mm)
FR	Dimensions (dimensions en mm)



	<p>Ø 4 mm / PZ 1 0,8 Nm 7 LB. IN</p>
	<p>A = 10 mm 1 x 0,5 ... 4 mm² 1 x AWG 20 to 12 2 x 0,5 ... 1,5 mm² 2 x AWG 20 to 16</p>
	<p>A = 10 mm 1 x 0,5 ... 2,5 mm² 1 x AWG 20 to 14 2 x 0,5 ... 1,5 mm² 2 x AWG 20 to 16</p>
	<p>A = 10 mm 1 x 0,5 ... 4 mm² 1 x AWG 20 to 12 2 x 0,5 ... 1,5 mm² 2 x AWG 20 to 16</p>

DE	Montage / Demontage der Klemmenblöcke
EN	Mounting / disassembly of the terminal blocks
FR	Démontage des borniers amovibles



	DE	Achtung: Der Berührungsschutz der angeschlossenen Elemente und die Isolation der Zuleitungen sind für die höchste am SAFEMASTER M System anliegende Spannung auszuliegen
	EN	Attention: Protection against contact of the connected elements and insulation of the supply lines must be laid out for the maximum voltage applied to the SAFEMASTER M system
	FR	Attention: La protection contre les contacts accidentels des éléments connectés et l'isolement des fils conducteurs sont à prévoir pour la tension maximale appliquée au system SAFEMASTER M.

DE	Sicherheitstechnische Kenndaten bei Einstellung für NOT-HALT
EN	Safety related data for E-stop
FR	Données techniques sécuritaires lors d'un réglage pour arrêt d'urgence

EN ISO 13849-1:		
Kategorie / Category:	2	
PL:	d	
MTTF _d :	1207,5	a (year)
DC _{avg} :	92,7	%
d _{op} :	365	d/a (days/year)
h _{op} :	24	h/d (hours/day)
t _{cycle} :	3600	s/cycle
	± 1	/h (hour)

IEC EN 62061 IEC EN 61508:		
SIL CL:	2	IEC EN 62061
SIL	2	IEC EN 61508
HFT ¹⁾ :	0	
DC _{avg} :	92,7	%
SFF	99,0	%
PFH _D :	3,53E-09	h ⁻¹
¹⁾ HFT = Hardware-Fehlertoleranz Hardware failure tolerance Tolérance défauts Hardware		

Anforderung seitens der Sicherheitsfunktion an das Gerät Demand to our device based on the evaluated necessary safety level of the application. Consigne résultant de la fonction sécuritaire de l'appareil		Intervall für zyklische Überprüfung der Sicherheitsfunktion Intervall for cyclic test of the safety function Interval du contrôle cyclique de la fonction sécuritaire
nach, acc. to, selon EN ISO 13849-1	PL d with Cat. 2	einmal pro Monat / once per month / mensuel
nach, acc. to, selon IEC/EN 62061, IEC/EN 61508	SIL CL 2, SIL 2 with HFT = 0	einmal pro Monat / once per month / mensuel

DE	EG-Konformitätserklärung
EN	CE-Declaration of Conformity
FR	Déclaration de conformité européenne

EG-Konformitätserklärung
Declaration of Conformity
Déclaration de conformité européenne



Hersteller: E. Dold & Söhne KG
Manufacturer: 78120 Furtwangen
Fabricant: Bregstraße 18
Germany

Produktbezeichnung: **SAFEMASTER M Multifunktionales Sicherheitssystem gemäß Anhang**
Product description: Multifunction safety system, in accordance with attachment
Designation du produit: Système de sécurité multifonctions, conformément à l'annexe

Das bezeichnete Produkt stimmt mit den Vorschriften folgender Europäischer Richtlinien überein:
The indicated product is in conformance with the regulations of the following European directives:
Le produit désigné est conforme aux instructions des directives européennes:

Maschinenrichtlinie: 2006/42/EG EU-Abl. L157/24, 09.06.2006
Machinery directive / Directives Machines:

EMV-Richtlinie: 2014/30/EU EU-Abl. L96/79, 29.03.2014
EMC-Directive / Directives-CEM:

RoHS-Richtlinie: 2011/65/EU EU-Abl. L174/88, 01.07.2011
RoHS-Directive / Directives-RoHS:

Prüfgrundlagen: EN ISO 13849-1:2015 EN ISO 13850:2015
Basis of Testing: IEC 62061:2015 EN ISO 13851:2015
Lignes de contrôle: EN 60947-5-1:2004 + AC:2005 + A1:2009 EN 574:1996 + A1:2008
EN 60204-1:2006 + A1:2009 + AC:2010 (in extracts) EN 61496-1:2013
EN61000-6-1:2007 EN61000-6-2:2005
EN61000-6-3:2007 + A1:2011 EN61000-6-4:2007 + A1:2011

Die Übereinstimmung eines Baumusters des bezeichneten Produktes mit der oben genannten Maschinen-Richtlinie wurde bescheinigt durch:
Consistency of a production sample with the marked product in accordance to the above machines directive has been certified by:
La conformité d'un échantillon du produit désigné aux directives machine susmentionnées a été certifiée par:

TÜV Rheinland Industrie Service GmbH
Alboinstraße 56
12103 Berlin

Nummer der benannten Stelle: NB0035
Number of certification office / Numéro de l'organisme notifié

Nummer der Bescheinigung: 01/205/5470.01/18 Aussteldatum: 15.01.2018
Certification number: / Numéro de certificat Date of issue: / Date de délivrance

Für die Zusammenstellung der technischen Unterlagen ist bevollmächtigt:
For the compilation of technical documents is authorized: / Pour la composition des documents techniques est autorisé

Gernot Hager - Entwicklungsteiler / R&D Manager
Firma E. Dold & Söhne KG, Bregstr. 18
78120 Furtwangen

Rechtsverbindliche Unterschrift:
Signature of authorized person / Signature du PDG:

ppa.....
Christian Dold - Produktmanagement

Ort, Datum: Furtwangen, 26.10.2020
Place, Date: / Lieu, date:

Diese Original - Erklärung bescheinigt die Übereinstimmung mit den genannten Richtlinien, beinhaltet jedoch keine Zusicherung von Eigenschaften. Die Sicherheitshinweise der Produktdokumentation sind zu beachten.
This original declaration confirms the conformity of the mentioned directives but does not comprise any guarantee of the product characteristics. The safety directives of the product documentation are to be considered.
Cette déclaration originale certifie la conformité des directives nommées mais ne comprend aucune garantie des caractéristiques du produit. Les directives de sécurité de la documentation du produit sont à considérer.

Anhang zur EG-Konformitätserklärung
Attachment to EG-Declaration of Conformity
L'annex à Déclaration de conformité européenne

SAFEMASTER M Multifunktionales Sicherheitssystem :
SAFEMASTER M Multifunction safety system :
SAFEMASTER M Système de sécurité multifonctions :

Produktbezeichnung Type designation Désignation du produit	Beschreibung Description Description
BH5911.03/00MF0 DC24V	Steuereinheit Control Unit Unité centrale
BH5911.22/00MF0 DC24V	
BG5912.04/00000 DC24V	Ausgangsmodul Output Module Module de sortie
BG5912.48/00000 DC24V	
BG5912.86/00000 DC24V Tv=0-20S	Ausgangsmodul, rückfallverzögert Output Module, off delay Module de sortie, retardés à la chute
BG5912.86/00000 DC24V Tv=0-3S	
BG5912.95/00000 DC24V Tv=0-3S	
BG5913.08/00MF0 DC24V	Eingangsmodul Input Module Module d'entrée
BG5913.08/01MF0 DC24V	
BG5913.08/02MF0 DC24V	
BG5913.08/03MF0 DC24V	
BH5913.08/00MF0 DC24V	
BG5914.08/00MF0 DC24V	
BH5914.08/00MF0 DC24V	
BG5915.08/01MF0 DC24V	
BH5915.08/01MF0 DC24V	
BH5915.08/01MF0 DC24V	

DE	Zulassungen und Kennzeichen
EN	Approvals and Markings
FR	Homologations et sigles



