



SAFEMASTER
Erweiterungsmodul
BN 3081

DE
 EN
 FR

Original

0262942



E. DOLD & SÖHNE KG
 Postfach 1251 • 78114 Furtwangen • Deutschland
 Telefon +49 7723 6540 • Fax +49 7723 654356
 dold-relays@dold.com • www.dold.com

Inhaltsverzeichnis

Symbol- und Hinweiserklärung.....	3
Allgemeine Hinweise	3
Bestimmungsgemäße Verwendung	3
Sicherheitshinweise.....	3
Produktbeschreibung.....	5
Blockschaltbild.....	5
Schaltbild	5
Zulassungen und Kennzeichen	5
Anwendungen.....	5
Geräteanzeigen	5
Anschlussklemmen.....	5
Technische Daten	6
UL-Daten	6
CCC-Daten	6
Standardtype	6
Variante	6
Vorgehen bei Störungen.....	6
Wartung und Instandsetzung.....	6
Kennlinien.....	7
Anwendungsbeispiele.....	8
Beschriftung und Anschlüsse	25
Maßbild (Maße in mm)	25
Sicherheitstechnische Kenndaten	26
EG-Konformitätserklärung	27



Vor der Installation, dem Betrieb oder der Wartung des Gerätes muss diese Anleitung gelesen und verstanden werden.



Installation nur durch Elektrofachkraft!



Nicht im Hausmüll entsorgen!
Das Gerät ist in Übereinstimmung mit den national gültigen Vorgaben und Bestimmungen zu entsorgen.



Aufbewahren für späteres Nachschlagen

Um Ihnen das Verständnis und das Wiederfinden bestimmter Textstellen und Hinweise in der Betriebsanleitung zu erleichtern, haben wir wichtige Hinweise und Informationen mit Symbolen gekennzeichnet.

Symbol- und Hinweiserklärung



GEFAHR:
Bedeutet, dass Tod oder schwere Körperverletzung eintreten wird, wenn die entsprechenden Vorsichtsmaßnahmen nicht getroffen werden.



WARNUNG:
Bedeutet, dass Tod oder schwere Körperverletzung eintreten kann, wenn die entsprechenden Vorsichtsmaßnahmen nicht getroffen werden.



VORSICHT:
Bedeutet, dass eine leichte Körperverletzung eintreten kann, wenn die entsprechenden Vorsichtsmaßnahmen nicht getroffen werden.



INFO:
Bezeichnet Informationen, die Ihnen bei der optimalen Nutzung des Produktes behilflich sein sollen.



ACHTUNG:
Warnt vor Handlungen, die einen Schaden oder eine Fehlfunktion des Gerätes, der Geräteumgebung oder der Hard-/Software zur Folge haben können.

Allgemeine Hinweise

Die hier beschriebenen Produkte wurden entwickelt, um als Teil einer Gesamtanlage oder Maschine sicherheitsgerichtete Funktionen zu übernehmen. Ein komplettes sicherheitsgerichtetes System enthält in der Regel Sensoren, Auswerteeinheiten, Meldegeräte und Konzepte für sichere Abschaltungen. Es liegt im Verantwortungsbereich des Herstellers einer Anlage oder Maschine die korrekte Gesamtfunktion sicherzustellen. DOLD ist nicht in der Lage, alle Eigenschaften einer Gesamtanlage oder Maschine, die nicht durch DOLD konzipiert wurde, zu garantieren. Das Gesamtkonzept der Steuerung, in die das Gerät eingebunden ist, ist vom Benutzer zu validieren. DOLD übernimmt auch keine Haftung für Empfehlungen, die durch die nachfolgende Beschreibung gegeben bzw. impliziert werden. Aufgrund der nachfolgenden Beschreibung können keine neuen, über die allgemeinen DOLD-Lieferbedingungen hinausgehenden Garantie-, Gewährleistungs- oder Haftungsansprüche abgeleitet werden.

Bestimmungsgemäße Verwendung

Das BN 3081 dient der Kontaktvervielfältigung von Not-Aus-Modulen und Schutztürwächtern.
Bei bestimmungsgemäßer Verwendung und Beachtung dieser Anleitung sind keine Restrisiken bekannt. Bei Nichtbeachtung kann es zu Personen- und Sachschäden kommen.

Sicherheitshinweise



Gefahr durch elektrischen Schlag! **Lebensgefahr oder schwere Verletzungsgefahr.**

- Stellen Sie sicher, dass Anlage und Gerät während der elektrischen Installation in spannungsfreiem Zustand sind und bleiben.
- Das Gerät darf nur für die in der mitgeltenden Betriebsanleitung / Datenblatt vorgesehenen Einsatzfälle verwendet werden. Die Hinweise in den zugehörigen Dokumentationen müssen beachtet werden. Die zulässigen Umgebungsbedingungen müssen eingehalten werden.
- Der Berührungsschutz der angeschlossenen Elemente und die Isolation der Zuleitungen sind für die höchste am Gerät anliegende Spannung auszulegen.
- Beachten Sie die VDE- sowie die örtlichen Vorschriften, insbesondere hinsichtlich Schutzmaßnahmen.



Brandgefahr oder andere thermische Gefahren! **Lebensgefahr, schwere Verletzungsgefahr oder Sachschäden.**

- Das Gerät darf nur für die in der mitgeltenden Betriebsanleitung / Datenblatt vorgesehenen Einsatzfälle verwendet werden. Die Hinweise in den zugehörigen Dokumentationen müssen beachtet werden. Die zulässigen Umgebungsbedingungen müssen eingehalten werden. Insbesondere muss die Stromgrenzkurve beachtet werden.
- Das Gerät darf nur von sachkundigen Personen installiert und in Betrieb genommen werden, die mit dieser technischen Dokumentation und den geltenden Vorschriften über Arbeitssicherheit und Unfallverhütung vertraut sind.



Funktionsfehler! **Lebensgefahr, schwere Verletzungsgefahr oder Sachschäden.**

- Das Gerät darf nur für die in der mitgeltenden Betriebsanleitung / Datenblatt vorgesehenen Einsatzfälle verwendet werden. Die Hinweise in den zugehörigen Dokumentationen müssen beachtet werden. Die zulässigen Umgebungsbedingungen müssen eingehalten werden.
- Das Gerät darf nur von sachkundigen Personen installiert und in Betrieb genommen werden, die mit dieser technischen Dokumentation und den geltenden Vorschriften über Arbeitssicherheit und Unfallverhütung vertraut sind.
- Montieren Sie das Gerät in einen Schaltschrank mit IP 54 oder besser; Staub und Feuchtigkeit können sonst zur Beeinträchtigung der Funktion führen.



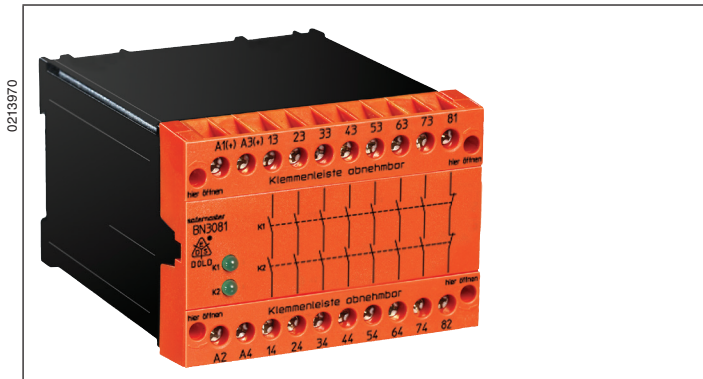
Installationsfehler! **Lebensgefahr, schwere Verletzungsgefahr oder Sachschäden.**

- Sorgen Sie an allen Ausgangskontakten bei kapazitiven und induktiven Lasten für eine ausreichende Schutzbeschaltung.



Achtung!

- Die Sicherheitsfunktion muss bei Inbetriebnahme des Gerätes ausgelöst werden.
- Das Erweiterungsmodul BN 3081 ist grundsätzlich nur mit einem übergeordneten Grundgerät (z. B. LG 5925) zu verwenden, welches den Rückmeldestrompfad 81/82 überwacht, um (SIL CL) 3 nach IEC/EN 62061, SIL 3 nach IEC/EN 61508, Performance Level (PL) e und Kategorie 4 nach EN ISO 13849-1: 2008 zu erreichen.
- Durch Öffnen des Gehäuses oder eigenmächtige Umbauten erlischt jegliche Gewährleistung.



0213970

Ihre Vorteile

- Sichere Kontakterweiterung

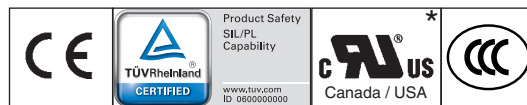
Merkmale

- **Entspricht in Verbindung mit einem geeigneten Schaltgerät**
 - Performance Level (PL) e und Kategorie 4 nach EN ISO 13849-1
 - SIL-Anspruchsgrenze (SIL CL) 3 nach IEC/EN 62061
 - Safety Integrity Level (SIL) 3 nach IEC/EN 61508
- Redundante und zwangsgeführte Kontakte
- Ausgang: 7 Schließer, 1 Öffner für Rückführkreis
- 1- oder 2-kanalige Beschaltung
- LED-Anzeigen für Kanal 1, 2
- Abnehmbare Klemmenleisten
- 100 mm Baubreite

Produktbeschreibung

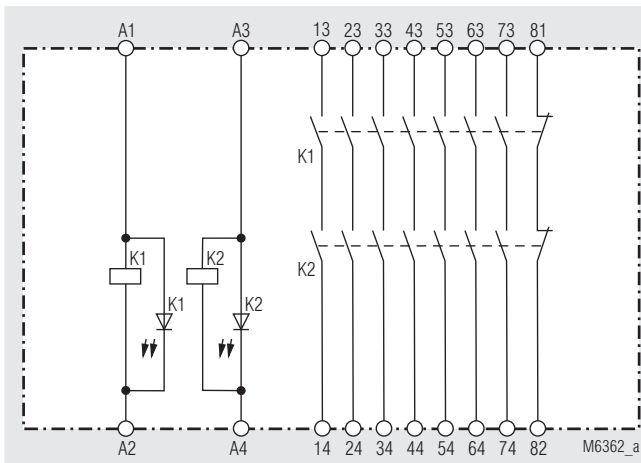
Werden mehr Sicherheitskreise benötigt als ein Sicherheitsmodul bereitstellt, wird das Erweiterungsmodul BN 3081 eingesetzt. Es dient der sicheren und zuverlässigen Kontaktvervielfältigung und Kontaktverstärkung von Sicherheitsmodulen mit Überwachung des Rückführkreises. Das Erweiterungsmodul besitzt zwangsgeführte Kontakte und ist mit unterschiedlichen Kontaktkombinationen lieferbar.

Zulassungen und Kennzeichen



* siehe Varianten

Blockschaltbild



Anwendungen

Kontaktvervielfältigung von Not-Aus-Modulen und Schutztürwächtern.

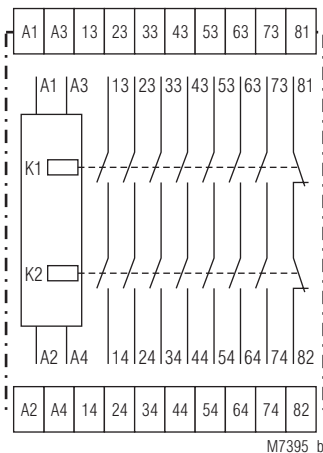
Geräteanzeigen

LED K1: Leuchtet bei bestromtem Relais K1
LED K2: Leuchtet bei bestromtem Relais K2

Anschlussklemmen

Klemmenbezeichnung	Signalbeschreibung
A1 (+), A3 (+)	+ / L
A2, A4	- / N
13, 14, 23, 24, 33, 34, 43, 44, 53, 54, 63, 64, 73, 74	Schließer zwangsgeführt für Freigabekreis
81, 82	Rückführkreis zwangsgeführt

Schaltbild



Technische Daten

Eingang	
Nennspannung U_N:	AC 110, 115, 120, 230 V; DC 110 V AC/DC 24, 48 V Bei Not-Aus-Erweiterungsgeräten, bei denen die Bemessungsbetriebsspannung (Nennspannung) der Netzspannung entspricht, ist unbedingt die EN 60204 Punkt 9.1.1 zu beachten.
Spannungsbereich:	AC 0,8 ... 1,1 U_N
Bei 10% Restwelligkeit:	DC 0,9 ... 1,2 U_N
Bei 48% Restwelligkeit:	DC 0,8 ... 1,1 U_N
Nennverbrauch:	5,5 VA; 2,8 W
Nennfrequenz:	50 / 60 Hz
Steuerstrom:	Ca. 12 mA für K1 und K2 bei AC 230 V Ca. 55 mA für K1 und K2 bei DC 24 V

Ausgang

Kontaktbestückung BN 3081.63:	7 Schließer, 1 Öffner für Rückführkreis
---	---

Die Schließer-Kontakte können für Sicherheitsabschaltungen verwendet werden.

ACHTUNG ! Der Öffner-Kontakt 81-82 ist nur als Meldekontakt verwendbar

Ansprech-/Rückfallzeit von K1 und K2:	35 ms / 35 ms
Kontaktart:	Relais, zwangsgeführt
Ausgangsnennspannung:	AC 230 / 400 V DC: Siehe Lichtbogengrenzkurve
Thermischer Strom I_{th}:	Siehe Summenstromgrenzkurve (max. 10 A in einem Kontaktstrang)

Schaltvermögen

nach AC 15		
Schließer:	3 A / AC 230 V	IEC/EN 60947-5-1
Nach DC 13		
Schließer:	2 A / DC 24 V	IEC/EN 60947-5-1
In Anlehnung an DC 13		
Schließer:	6 A / DC 24 V bei 0,1 Hz	

Elektrische Lebensdauer nach AC 15 bei 2 A, AC 230 V:	10 ⁵ Schaltspiele	IEC/EN 60947-5-1
Zulässige Schalthäufigkeit:	6000 Schaltspiele / h	
Kurzschlussfestigkeit max. Schmelzsicherung:	10 A gL	IEC/EN 60947-5-1
Max. Sicherungsautomat:	C10A	
Mechanische Lebensdauer:	10 x 10 ⁶ Schaltspiele	

Allgemeine Daten

Nennbetriebsart:	Dauerbetrieb
Temperaturbereich Betrieb:	- 15 ... + 55 °C bei max. 90% Luftfeuchte
Lagerung:	- 25 ... + 85 °C
Betriebshöhe:	≤ 2000 m
Luft- und Kriechstrecken Bemessungsstoßspannung / Verschmutzungsgrad:	4 kV / 2 (Basisisolierung) IEC 60664-1
EMV Funkentstörung:	IEC/EN 62061 Grenzwert Klasse B EN 55011
Schutzart Gehäuse:	IP 40 IEC/EN 60529
Klemmen:	IP 20 IEC/EN 60529
Gehäuse:	Thermoplast mit V0-Verhalten nach UL Subj. 94 IEC/EN 60068-2-6
Rüttelfestigkeit: Frequenz / Amplitude:	10 ... 57 Hz, 0,075 mm Konstant
Beschleunigung:	57 ... 150 Hz, 1 g Konstant

Technische Daten

Klimafestigkeit:	15 / 055 / 04	IEC/EN 60068-1
Klemmenbezeichnung:	EN 50005	
Leiterbefestigung:	Flachklemmen mit selbstabhebender Anschlussscheibe	IEC/EN 60999-1
	Klemmenleiste abnehmbar	
Schnellbefestigung:	Hutschiene	IEC/EN 60715
Nettogewicht:	510 g	

Geräteabmessungen

Breite x Höhe x Tiefe:	100 x 74 x 121 mm
-------------------------------	-------------------

UL-Daten

Die Sicherheitsfunktionen des Gerätes wurden nicht durch die UL untersucht. Die Zulassung bezieht sich auf die Forderungen des Standards UL508, "general use applications"

Schaltvermögen: Schließer:	Pilot duty B300 10A 250Vac G.P. 10A 24Vdc
--------------------------------------	---

Öffner:	10A 250Vac G.P. 10A 24Vdc
---------	------------------------------

Leiteranschluss:	Nur für 60°C / 75°C Kupferleiter AWG 16 - 14 Torque 0.8 Nm
-------------------------	---



Fehlende technische Daten, die hier nicht explizit angegeben sind, sind aus den allgemein gültigen technischen Daten zu entnehmen.

CCC-Daten

Thermischer Strom I_{th}:	Siehe Summenstromgrenzkurve (max. 5 A in einem Kontaktstrang)
---	--



Fehlende technische Daten, die hier nicht explizit angegeben sind, sind aus den allgemein gültigen technischen Daten zu entnehmen.

Standardtype

BN 3081.63 AC/DC 24 V	
• Artikelnummer:	0044207
• Ausgang:	7 Schließer, 1 Öffner für Rückführkreis
• Nennspannung U_N :	AC/DC 24 V
• Baubreite:	100 mm

Variante

BN 3081.63/61:	Mit UL-Zulassung
----------------	------------------

Bestellbeispiel für Varianten

BN 3081 .63 / _ _ AC 230 V 50/60 Hz	
	Nennfrequenz
	Nennspannung
	Variante, bei Bedarf
	Kontaktbestückung
	Gerätetyp

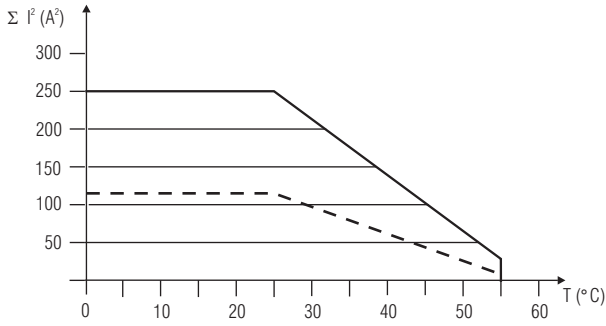
Vorgehen bei Störungen

Fehler	Mögliche Ursache
LED "K1" leuchtet nicht	Versorgungsspannung A1/A2 nicht angeschlossen
LED "K2" leuchtet nicht	Versorgungsspannung A3/A4 nicht angeschlossen

Wartung und Instandsetzung

- Das Gerät enthält keine Teile, die einer Wartung bedürfen.
- Bei vorliegenden Fehlern das Gerät nicht öffnen, sondern an den Hersteller zur Reparatur schicken.

Kennlinien



M11856

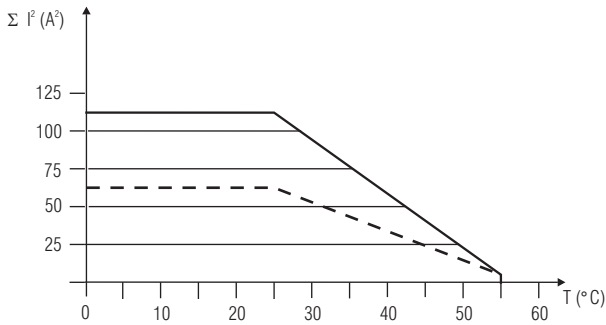
Gerät freistehend.
 — Max. Strom bei 55°C über
 7 Kontaktreihen = $2A \hat{=} 7 \times 2^2 A^2 = 28 A^2$

--- Gerät angereicht, mit Fremderwärmung
 durch Geräte gleicher Last.
 Max. zulässiger Strom bei 55°C über
 7 Kontaktreihen = $1A \hat{=} 7 \times 1^2 A^2 = 7 A^2$

$$\Sigma I^2 = I_1^2 + I_2^2 + I_3^2 + I_4^2 + I_5^2 + I_6^2 + I_7^2$$

$I_1, I_2, I_3, I_4, I_5, I_6, I_7$ - Strom in den Kontaktpfaden

Summenstromgrenzkurve für DC 24 V



M6471_a

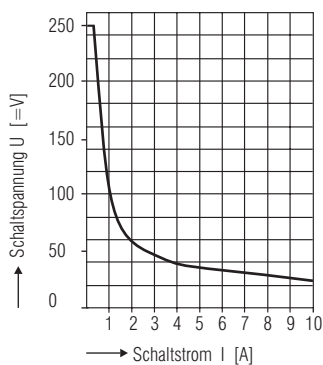
Gerät freistehend.
 — Max. Strom bei 55°C über
 7 Kontaktreihen = $0,8A \hat{=} 7 \times 0,8^2 A^2 = 4,48 A^2$

--- Gerät angereicht, mit Fremderwärmung
 durch Geräte gleicher Last.
 Max. zulässiger Strom bei 55°C über
 7 Kontaktreihen = $0,8A \hat{=} 7 \times 0,8^2 A^2 = 4,48 A^2$

$$\Sigma I^2 = I_1^2 + I_2^2 + I_3^2 + I_4^2 + I_5^2 + I_6^2 + I_7^2$$

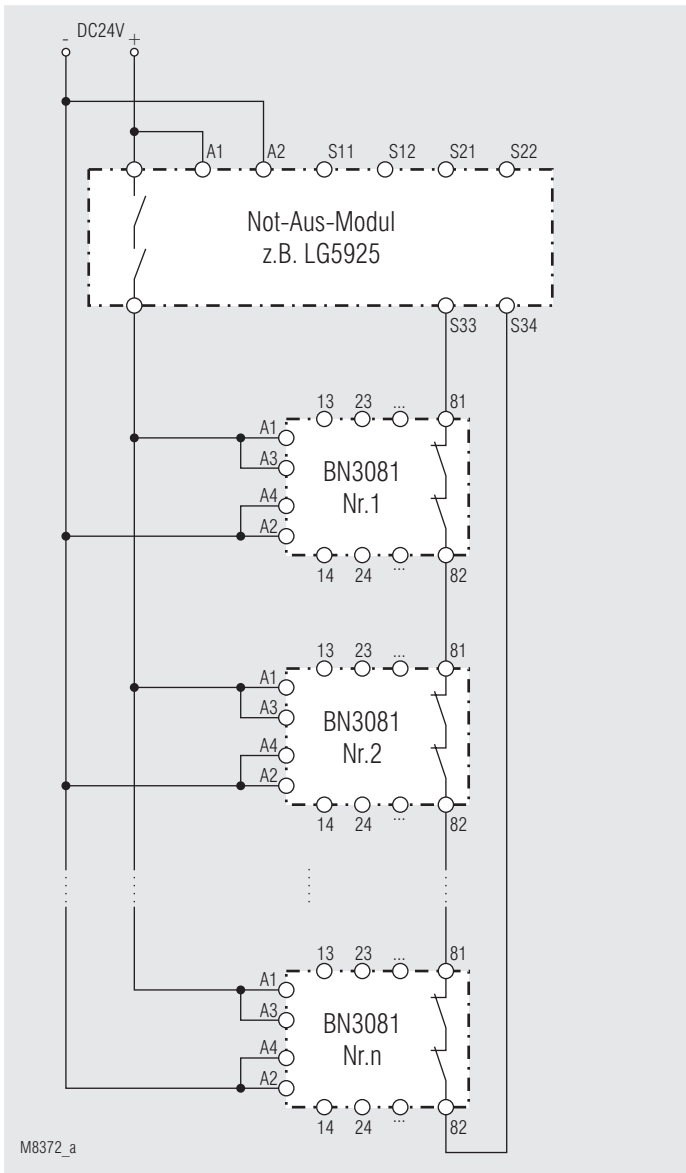
$I_1, I_2, I_3, I_4, I_5, I_6, I_7$ - Strom in den Kontaktpfaden

Summenstromgrenzkurve für AC 230 V

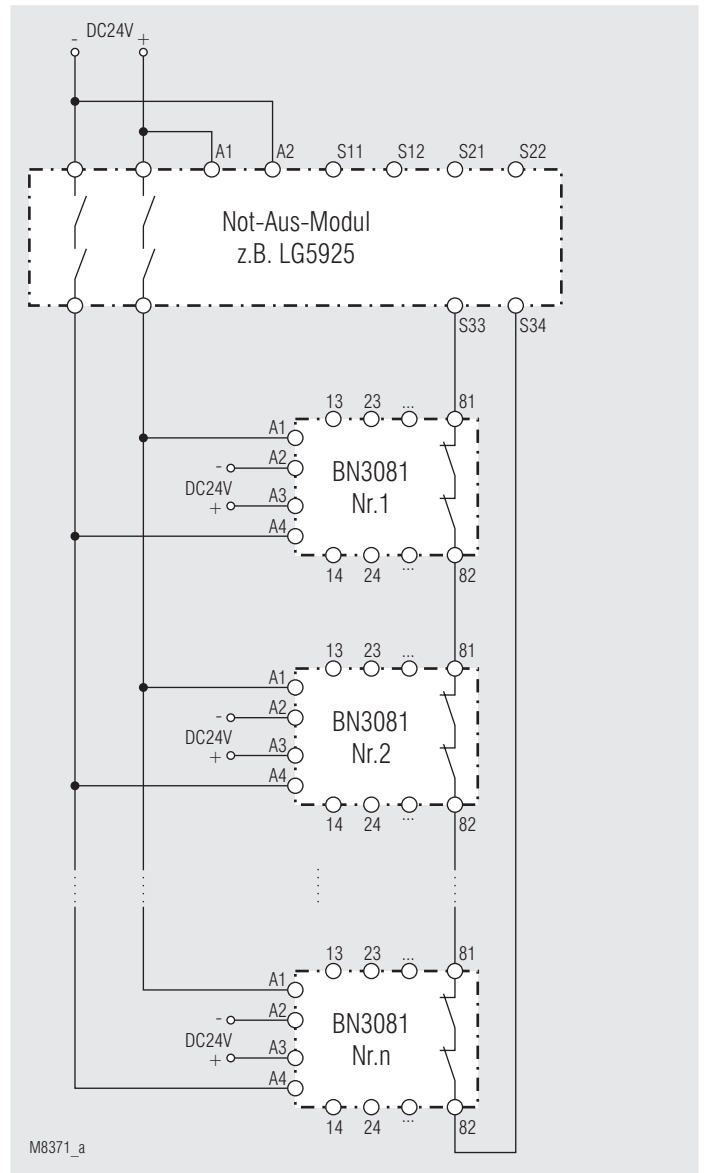


M6825_a

Lichtbogen-Grenzkurve bei ohmscher Last



Kontaktvervielfachung mit mehreren Erweiterungen 1-kanalig; geeignet bis SIL3, Performance Level e, Kat. 4, wenn in der Verdrahtung ein Kurzschluss-Fehlerausschluss gemäß EN ISO 13849-2 angenommen werden kann.



Kontaktvervielfachung mit mehreren Erweiterungen 2-kanalig, querschlusssicher; geeignet bis SIL3, Performance Level e, Kat. 4



**SAFEMASTER
Extension Module
BN 3081**

**Translation
of the original instructions**



E. DOLD & SÖHNE KG
 P.O. Box 1251 • D-78114 Furtwangen • Germany
 Tel: +49 7723 6540 • Fax +49 7723 654356
 dold-relays@dold.com • www.dold.com

Contents

Symbol and Notes Statement.....	11
General Notes	11
Designated Use	11
Safety Notes	11
Product Description	13
Block Diagram	13
Circuit Diagram.....	13
Approvals and Markings	13
Applications	13
Indication	13
Connection Terminals	13
Technical Data	14
UL-Data	14
CCC-Data	14
Standard Type.....	14
Variant	14
Troubleshooting	14
Maintenance and repairs.....	14
Characteristics.....	15
Application Examples	16
Labeling and connections.....	25
Dimensions (dimensions in mm)	25
Safety Related Data	26
CE-Declaration of Conformity.....	27



Before installing, operating or maintaining this device, these instructions must be carefully read and understood.



The installation must only be done by a qualified electrician!



Do not dispose of household garbage!
The device must be disposed of in compliance with nationally applicable rules and requirements.



Storage for future reference

To help you understand and find specific text passages and notes in the operating instructions, we have important information and information marked with symbols.

Symbol and Notes Statement



DANGER:
Indicates that death or severe personal injury will result if proper precautions are not taken.



WARNING:
Indicates that death or severe personal injury can result if proper precautions are not taken.



CAUTION:
Indicates that a minor personal injury can result if proper precautions are not taken.



INFO:
Referred information to help you make best use of the product.



ATTENTION:
Warns against actions that can cause damage or malfunction of the device, the device environment or the hardware / software result.

General Notes

The product hereby described was developed to perform safety functions as a part of a whole installation or machine. A complete safety system normally includes sensors, evaluation units, signals and logical modules for safe disconnections. The manufacturer of the installation or machine is responsible for ensuring proper functioning of the whole system. DOLD cannot guarantee all the specifications of an installation or machine that was not designed by DOLD. The total concept of the control system into which the device is integrated must be validated by the user. DOLD also takes over no liability for recommendations which are given or implied in the following description. The following description implies no modification of the general DOLD terms of delivery, warranty or liability claims.

Designated Use

The BN 3081 is designed to multiply the number of safety output contacts of safety modules and gate monitors.
When used in accordance with its intended purpose and following these operating instructions, this device presents no known residual risks. Nonobservance may lead to personal injuries and damages to property.

Safety Notes



Risk of electrocution! **Danger to life or risk of serious injuries.**

- Disconnect the system and device from the power supply and ensure they remain disconnected during electrical installation.
- The device may only be used for the applications described in the mutually applicable operating instructions / data sheet. The notes in the respective documentation must be heeded. The permissible ambient conditions must be observed.
- The contact protection of the elements connected and the insulation of the supply cables must be designed in accordance with the requirements in the operating instructions / data sheet.
- Note the VDE and local regulations, particularly those related to protective measures.



Risk of fire or other thermal hazards! **Danger to life, risk of serious injuries or property damage.**

- The device may only be used for the applications described in the mutually applicable operating instructions / data sheet. The notes in the respective documentation must be heeded. The permissible ambient conditions must be observed. In particular, the current limit curve must be heeded.
- The device may only be installed and put into operation by experts who are familiar with this technical documentation and the applicable health and safety and accident prevention regulations.



Functional error! **Danger to life, risk of serious injuries or property damage.**

- The device may only be used for the applications described in the mutually applicable operating instructions / data sheet. The notes in the respective documentation must be heeded. The permissible ambient conditions must be observed.
- The device may only be installed and put into operation by experts who are familiar with this technical documentation and the applicable health and safety and accident prevention regulations.
- The unit should be panel mounted in an enclosure rated at IP 54 or superior. Dust and dampness may lead to malfunction.



Installation fault! **Danger to life, risk of serious injuries or property damage.**

- Make sure of sufficient protection circuitry at all output contacts for capacitive and inductive loads.



Attention!

- The safety function must be triggered during commissioning.
- The extension module BN 3081 must only be used together with a safety unit e.g. LG 5925) that monitors the feedback circuit 81/82 to achieve (SIL CL) 3 acc. to IEC/EN 62061, SIL 3 to IEC/EN 61508, Performance Level (PL) e and Category 4 to EN ISO 13849-1: 2008.
- Opening the device or implementing unauthorized changes voids any warranty



Your Advantages

- Safety contact multiplication

Features

- According to
 - Performance Level (PL) e and category 4 to EN ISO 13849-1
 - SIL Claimed Level (SIL CL) 3 to IEC/EN 62061
 - Safety Integrity Level (SIL) 3 to IEC/EN 61508

When connected to a suitable safety module

- Redundant and forcibly guided contacts
- Output: 7 NO contacts, 1 NC contact for feed back circuit
- 1- or 2-channel connection
- LED displays for channels 1.2
- Removable terminal strips
- Width 100 mm

Product Description

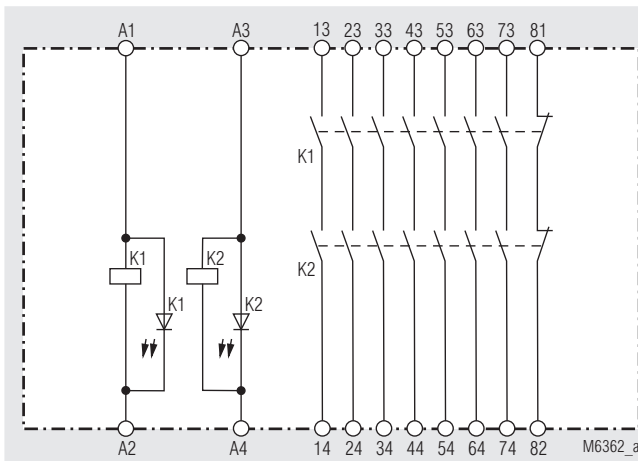
If more safety circuits have to be switched, than a safety module provides, the extension module BN 3081 is used. It offers safe and reliable contact multiplication and re-enforcement for safety modules with monitoring of the feedback circuit. Safe semiconductor outputs can be extended by relay output contacts. The extension module has forcibly guided contacts and can be delivered with different contact arrangements.

Approvals and Markings



* see variants

Block Diagram



Applications

Contact multiplication of emergency-stop modules and safety door monitors.

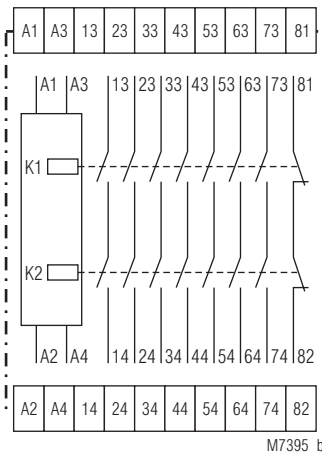
Indication

LED K1: On when supply on relay K1
LED K2: On when supply on relay K2

Connection Terminals

Terminal designation	Signal description
A1 (+), A3 (+)	+ / L
A2, A4	- / N
13, 14, 23, 24, 33, 34, 43, 44, 53, 54, 63, 64, 73, 74	Forcibly guided NO contacts for release circuit
81, 82	Forcibly guided feedback circuit

Circuit Diagram



Technical Data

Input

Nominal voltage U_N:	AC 110, 115, 120, 230 V; DC 110 V AC/DC 24, 48 V For extension modules where the nominal voltage is the mains voltage EN 60204 part 9.1.1 must be fulfilled
Voltage range:	AC 0.8 ... 1.1 U_N DC 0.9 ... 1.2 U_N
At 10% residual ripple:	DC 0.8 ... 1.1 U_N
At 48% residual ripple:	DC 0.8 ... 1.1 U_N
Nominal consumption:	5.5 VA; 2.8 W
Nominal frequency:	50 / 60 Hz
Control current:	Approx. 12 mA for K1 and K2 at AC 230 V Approx. 55 mA for K1 and K2 at DC 24 V

Output

Contacts	
BN 3081.63:	7 NO contacts, 1 NC contact for feed back circuit

The NO contacts are safety contacts.

ATTENTION! The NC contacts 81-82 can only be used for monitoring.

Response / release time of

K1 and K2:	35 ms / 35 ms
Contact type:	Relay, forcibly guided
Nominal output voltage:	AC 230 / 400 V DC: See arc limit curve
Thermal current I_{th}:	See quadratic total current limit curve (max. 10 A in one contact path)

Switching capacity

to AC 15		
NO contact:	3 A / AC 230 V	IEC/EN 60947-5-1
To DC 13		
NO contact:	2 A / DC 24 V	IEC/EN 60947-5-1
To DC 13		
NO contact:	6 A / DC 24 V at 0.1 Hz	

Electrical life

to AC 15 at 2 A, AC 230 V:	10 ⁵ switching cycles	IEC/EN 60947-5-1
----------------------------	----------------------------------	------------------

Permissible operating frequency:

	6000 switching cycles / h
--	---------------------------

Short circuit strength

max. fuse rating:	10 A gL	IEC/EN 60947-5-1
Max. automatic fuse:	C10A	

Mechanical life:

	10 x 10 ⁶ switching cycles
--	---------------------------------------

General Data

Operating mode:	Continuous operation
Temperature range	
Operation:	- 15 ... + 55 °C at max. 90 % humidity
Storage :	- 25 ... + 85 °C
Altitude:	≤ 2000 m
Clearance and creepage distances	
Rated impulse voltage / pollution degree:	4 kV / 2 (basis insulation) IEC 60664-1 IEC/EN 62061
EMC	
Interference suppression:	Limit value class B EN 55011
Degree of protection	
Housing:	IP 40 IEC/EN 60529
Terminals:	IP 20 IEC/EN 60529
Housing:	Thermoplastic with V0 behaviour according to UL subject 94
Vibration resistance:	IEC/EN 60068-2-6
Frequency / Amplitude:	10 ... 57 Hz, 0.075 mm constant
Acceleration:	57 ... 150 Hz, 1 g constant

Technical Data

Climate resistance:	15 / 055 / 04	IEC/EN 60068-1
Terminal designation:	EN 50005	
Wire fixing:	Flat terminals with self-lifting clamping piece	IEC/EN 60999-1
	Terminal strip removable	
Mounting:	DIN rail	DIN/EN 60715
Weight:	510 g	

Dimensions

Width x height x depth:	100 x 74 x 121 mm
--------------------------------	-------------------

UL-Data

The safety functions were not evaluated by UL. Listing is accomplished according to requirements of Standard UL 508, "general use applications"

Switching capacity:

NO contact:	Pilot duty B300 10A 250Vac G.P. 10A 24Vdc
-------------	---

NC contact:	10A 250Vac G.P. 10A 24Vdc
-------------	------------------------------

Wire connection:	60°C / 75°C copper conductors only AWG 16 - 14 Torque 0.8 Nm
-------------------------	---



Technical data that is not stated in the UL-Data, can be found in the technical data section.

CCC-Data

Thermal current I_{th}:	See quadratic total current limit curve (max. 5 A in one contact path)
---	---



Technical data that is not stated in the CCC-Data, can be found in the technical data section.

Standard Type

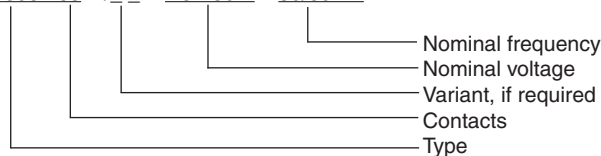
BN 3081.63 AC/DC 24 V	
Article number:	0044207
• Output:	7 NO contacts, 1 NC contact for feed back circuit
• Nominal voltage U_N :	AC/DC 24 V
• Width:	100 mm

Variant

BN 3081.63/61:	With UL-approval
----------------	------------------

Ordering example for variant

BN 3081.63 / AC 230 V 50/60 Hz



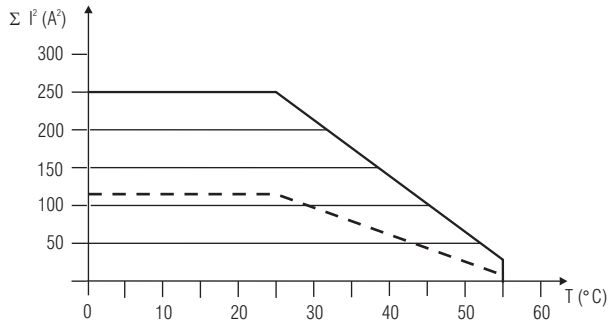
Troubleshooting

Failure	Potential cause
LED "K1" does not light up	Power supply A1/A2 not connected
LED "K2" does not light up	Power supply A3/A4 not connected

Maintenance and repairs

- The device contains no parts that require maintenance.
- In case of failure, do not open the device but send it to manufacturer for repair.

Characteristics



M11857

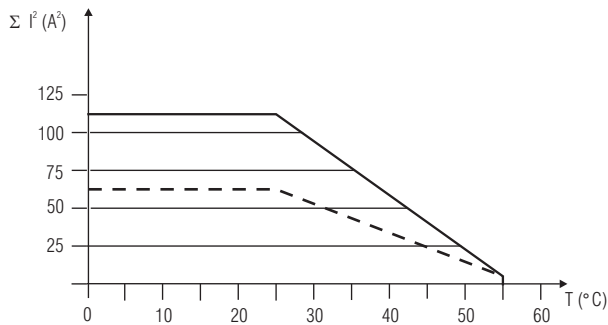
— Device free-standing.
Max. current at 55°C over
7 contact path = 2A $\cong 7 \times 2^2 \text{A}^2 = 28 \text{A}^2$

- - - Device mounted without distance heated by
devices with same load.
Max. current at 55°C over
7 contact path = 1A $\cong 7 \times 1^2 \text{A}^2 = 7 \text{A}^2$

$$\Sigma I^2 = I_1^2 + I_2^2 + I_3^2 + I_4^2 + I_5^2 + I_6^2 + I_7^2$$

$I_1, I_2, I_3, I_4, I_5, I_6, I_7$ - Current in contact paths

Quadratic total current limit curve for DC 24 V



M7255_a

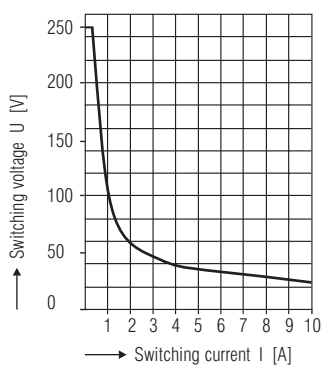
— Device free-standing.
Max. current at 55°C over
7 contact path = 0,8A $\cong 7 \times 0,8^2 \text{A}^2 = 4,48 \text{A}^2$

- - - Device mounted without distance heated by
devices with same load.
Max. current at 55°C over
7 contact path = 0,8A $\cong 7 \times 0,8^2 \text{A}^2 = 4,48 \text{A}^2$

$$\Sigma I^2 = I_1^2 + I_2^2 + I_3^2 + I_4^2 + I_5^2 + I_6^2 + I_7^2$$

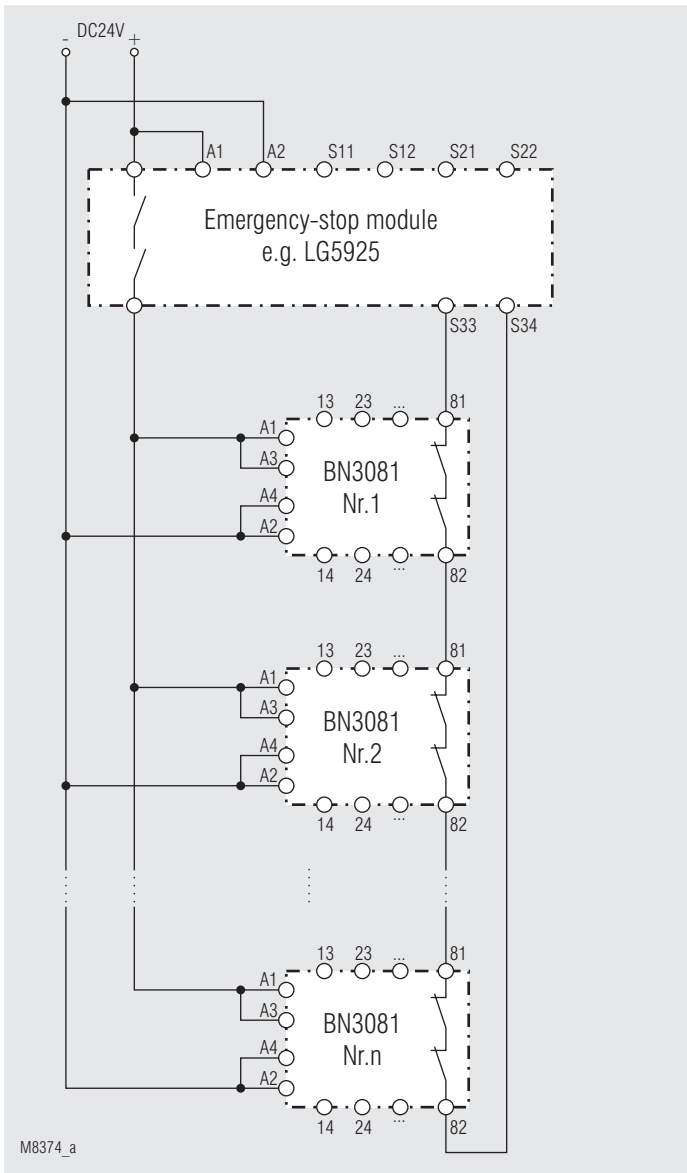
$I_1, I_2, I_3, I_4, I_5, I_6, I_7$ - Current in contact paths

Quadratic total current limit curve for AC 230 V



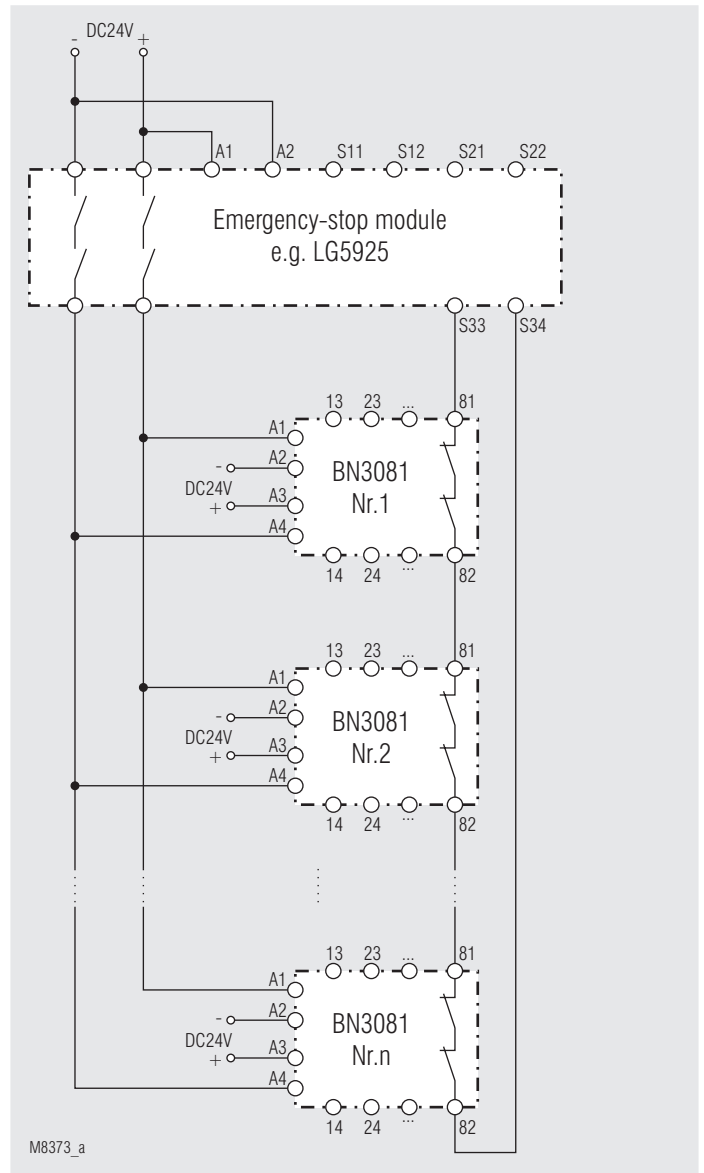
M6732

Arc limit curve for resistive load



M8374_a

Contact multiplication with several extension moduls 1-channel; suitable up to SIL3, Performance Level e, Cat. 4, if a short circuit fault exclusion can be made for the wiring according to EN ISO 13849-2.



M8373_a

Contact multiplication with several extension moduls 2-channel with cross fault monitoring; suitable up to SIL3, Performance Level e, Cat. 4



SAFEMASTER Module d'extension BN 3081

Traduction
de la notice originale

0262942

DOLD 

E. DOLD & SÖHNE KG
B.P. 1251 • 78114 Furtwangen • Allemagne
Tél. +49 7723 6540 • Fax +49 7723 654356
dold-relays@dold.com • www.dold.com

Tables des matières

Explication des symboles et remarques	19
Remarques	19
Usage approprié	19
Consignes de sécurité	19
Description du produit	21
Schéma-bloc.....	21
Schéma	21
Homologations et sigles	21
Utilisation	21
Affichages.....	21
Borniers	21
Caractéristiques techniques	22
Données UL.....	22
Données CCC	22
Version standard.....	22
Variante	22
Diagnostics des défauts	22
Entretien et remise en état	22
Courbes caractéristiques.....	23
Exemples d'utilisation	24
Marquage et raccordements.....	25
Dimensions (dimensions en mm)	25
Données techniques sécuritaires	26
Déclaration de conformité européenne	27



Avant l'installation, la mise en service ou l'entretien de cet appareil, on doit avoir lu et compris ce manuel d'utilisation.



L'installation ne doit être effectuée que par un electricien qualifié



Ne pas jeter aux ordures ménagères!
L'appareil doit être éliminé conformément aux prescriptions et directives nationales en vigueur.



Stockage pour référence future

Pour vous aider à comprendre et trouver des passages et des notes de texte spécifiques dans les instructions d'utilisation, nous avons marquées les informations importantes avec des symboles.

Explication des symboles et remarques



DANGER:
Indique que la mort ou des blessures graves vont survenir en cas de non respect des précautions demandées.



AVERTISSEMENT:
Indique que la mort ou des blessures graves peuvent survenir si les précautions appropriées ne sont pas prises.



PRUDENCE:
Signifie qu'une blessures légère peut survenir si les précautions appropriées ne sont pas prises.



INFO:
Concerne les informations qui vous sont mises à disposition pour le meilleur usage du produit.



ATTENTION:
Met en garde contre les actions qui peuvent causer des dommages au matériel Software ou hardware suite à un mauvais fonctionnement de l'appareil ou de l'environnement de l'appareil.

Remarques

Le produit décrit ici a été développé pour remplir les fonctions de sécurité en tant qu'élément d'une installation globale ou d'une machine. Un système de sécurité complet inclut habituellement des détecteurs ainsi que des modules d'évaluation, de signalisation et de logique aptes à déclencher des coupures de courant sûres. La responsabilité d'assurer la fiabilité de l'ensemble de la fonction incombe au fabricant de l'installation ou de la machine. DOLD n'est pas en mesure de garantir toutes les caractéristiques d'une installation ou d'une machine dont la conception lui échappe. C'est à l'utilisateur de valider la conception globale du système auquel ce relais est connecté. DOLD ne prend en charge aucune responsabilité quant aux recommandations qui sont données ou impliquées par la description suivante. Sur la base du présent manuel d'utilisation, on ne pourra déduire aucune modification concernant les conditions générales de livraison de DOLD, les exigences de garantie ou de responsabilité.

Usage approprié

Le BN 3081 permet la multiplication des contacts de modules de sécurité pour ATU ou protection de portes.
En cas d'emploi approprié et d'observation de ces instructions, on ne connaît aucun risque résiduel. Dans le cas contraire, on encourt des dommages corporels et matériels.

Consignes de sécurité



Risque d'électrocution !
Danger de mort ou risque de blessure grave.

- Assurez-vous que l'installation et l'appareil est et reste en l'état hors tension pendant l'installation électrique.
- L'appareil peut uniquement être utilisé dans les cas d'application prévus dans le mode d'emploi / la fiche technique. Les instructions de la documentation correspondante doivent être respectées. Les conditions ambiantes autorisées doivent être respectées.
- La protection de contact des éléments raccordés et l'isolation des câbles d'alimentation doivent être conçus conformément aux prescriptions du mode d'emploi/ fiche technique.
- Respecter les prescriptions de la VDE et les prescriptions locales, et tout particulièrement les mesures de sécurité.



Risques d'incendie et autres risques thermiques !
Danger de mort, risque de blessure grave ou dégâts matériels.

- L'appareil peut uniquement être utilisé dans les cas d'application prévus dans le mode d'emploi/la fiche technique. Les instructions de la documentation correspondante doivent être respectées. Les conditions ambiantes autorisées doivent être respectées. Respectez tout particulièrement la courbe des seuils de courant.
- L'appareil peut uniquement être installé et mis en service par un personnel dûment qualifié et familier avec la présente documentation technique et avec les prescriptions en vigueur relatives à la sécurité du travail et à la préservation de l'environnement.



Erreur de fonctionnement !
Danger de mort, risque de blessure grave ou dégâts matériels.

- L'appareil peut uniquement être utilisé dans les cas d'application prévus dans le mode d'emploi / la fiche technique. Les instructions de la documentation correspondante doivent être respectées. Les conditions ambiantes autorisées doivent être respectées.
- L'appareil peut uniquement être installé et mis en service par un personnel dûment qualifié et familier avec la présente documentation technique et avec les prescriptions en vigueur relatives à la sécurité du travail et à la préservation de l'environnement.
- Le relais doit être monté en armoire ayant un indice de protection au moins IP 54; la poussière et l'humidité pouvant entraîner des dysfonctionnements.



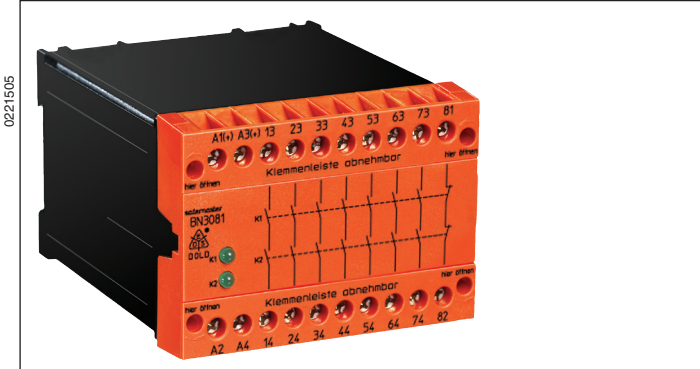
Erreur d'installation !
Danger de mort, risque de blessure grave ou dégâts matériels.

- Veillez à protéger suffisamment les contacts de sortie de charges capacitatives et inductives.



Attention!

- La fonction de sécurité doit être activée lors de la mise en service.
- Le module d'extension BN 3081 ne peut être utilisé uniquement avec un appareil de base par ex. LG 5925, qui surveille sa boucle de retour 81/82, afin d'obtenir le niveau de sécurité (SIL CL) 3 selon IEC/EN 62061, SIL 3 selon IEC/EN 61508, Performance Level (PL) e et Catégorie 4 selon EN ISO 13849-1: 2008.
- L'ouverture de l'appareil ou des transformations non autorisées annulent la garantie.



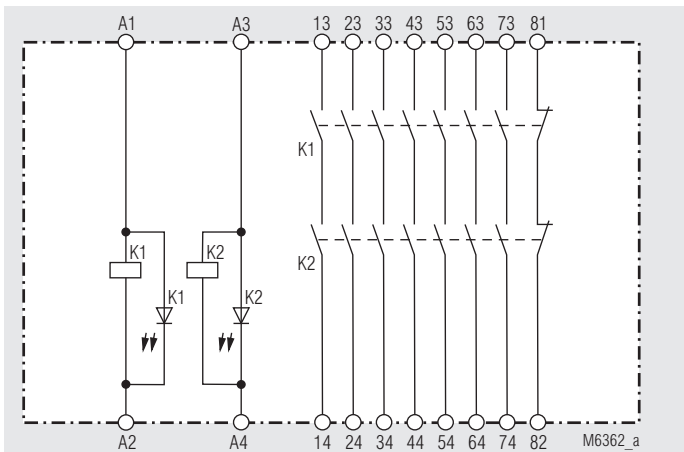
Vos avantages

- Multiplication des contacts sécuritaires
- Répond en combinaison avec le module de sécurité correspondant
 - Performance Level (PL) e et Catégorie 4 selon EN ISO 13849-1
 - Valeur limite SIL demandée (SIL CL) 3 selon IEC/EN 62061
 - Safety Integrity Level (SIL) 3 selon IEC/EN 61508
- Contacts redondants et liés
- Sortie: 7 contacts NO, 1 contact NF pour le circuit de retour
- Couplage à 1 canal ou 2 canaux
- Affichage par DEL des canaux 1 et 2
- Borniers amovibles
- Largeur utile 100 mm

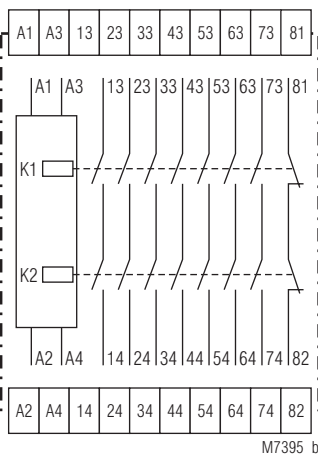
Description du produit

Si plus de lignes de contacts de sortie sont nécessités que le relais de sécurité ne possède, il convient d'utiliser le module d'extension de contacts BN 3081. Ceclui-ci permettant l'extension ou le renforcement sécuritaire de contacts de sortie avec la surveillance de la boucle de retour de par le relais de sécurité. Les modules d'extention sont équipés de contacts de sécurité guidés qui peuvent être de différentes compositions de contacts, selon les modèles.

Schéma-bloc



Schéma



Homologations et sigles



* voir variante

Utilisation

Multiplication des contacts de modules d'arrêt d'urgence et des contrôleurs de portes de protection

Affichages

DEL K1: Allumée quand le relais K1 est activé
DEL K2: Allumée quand le relais K2 est activé

Borniers

Repérage des bornes	Description du Signal
A1 (+), A3 (+)	+ / L
A2, A4	- / N
13, 14, 23, 24, 33, 34, 43, 44, 53, 54, 63, 64, 73, 74	Contacts NO liés pour circuit de déclenchement
81, 82	Contacts NO liés pour circuit de retour

Caractéristiques techniques

Entrée

Tension assignée U_N:	110, 115, 120, 230 V AC; 110 V DC 24, 48 V AC/DC Sur les modules d'extension où la tension de service de référence (tension assignée) correspond à la tension du réseau, il faut impérativement respecter le point 9.1.1 de la norme EN 60204.
Plage de tensions:	AC 0,8 ... 1,1 U_N
Avec 10% d'ondul. résiduelle:	DC 0,9 ... 1,2 U_N
Avec 48% d'ondul. résiduelle:	DC 0,8 ... 1,1 U_N
Consommation nominale:	5,5 VA; 2,8 W
Fréquence assignée:	50 / 60 Hz

Courant de commande:	Env. 12 mA pour K1 et K2 en 230 V AC Env. 55 mA pour K1 et K2 en 24 V DC
-----------------------------	---

Sortie

Garnissage en contacts

BN 3081.63:	7 contacts NO, 1 contact NF pour le circuit de retour.
-------------	--

Les contacts à fermeture peuvent s'utiliser pour des coupures de sécurité.

ATTENTION: Les contacts NF 81-82 ne sont utilisables que pour la signalisation.

Temps de réponse/retombée

de K1 et K2:	35 ms / 35 ms
Nature des contacts:	Relais liés
Tension assignée de sortie:	230 / 400 V AC DC: Voir courbe limite d'arc
Courant thermique I_{th}:	Voir courbe lim. de courant totalisateur (max. 10 A dans une connexion)

Pouvoir de coupure

en AC 15	
Contacts NO:	3 A / 230 V AC IEC/EN 60947-5-1
En DC 13	
Contacts NO:	2 A / 24 V DC IEC/EN 60947-5-1
En DC 13	
Contacts NO:	6 A / 24 V DC à 0,1 Hz

Longévité électrique

en AC 15 à 2 A, 230 V AC:	10 ⁵ manoeuvres IEC/EN 60947-5-1
Cadence admissible:	6000 manoeuvres / h

Tenue aux courts-circuits,

calibre max. de fusible:	10 A gL IEC/EN 60947-5-1
Disjoncteur max.:	C10A

Longévité mécanique:	10 x 10 ⁶ manoeuvres
-----------------------------	---------------------------------

Caractéristiques générales

Type nominal de service:	Service permanent
Plage de températures	
Opération:	- 15 ... + 55 °C pour max. 90% d'humidité atmosphérique
Stockage:	- 25 ... + 85 °C
Altitude:	≤ 2000 m

Distances dans l'air et lignes de fuite

Catégorie de surtension / degré de contamination:	4 kV / 2 (isolation de base) IEC 60664-1
CEM	IEC/EN 62061
Antiparasitage:	Seuil classe B EN 55011

Degré de protection

Boîtier:	IP 40 IEC/EN 60529
Bornes:	IP 20 IEC/EN 60529
Boîtier:	Thermoplastique à comportement V0 selon UL Subj. 94

Résistance aux vibrations:

Fréquence / Amplitude:	10 ... 57 Hz, 0,075 mm constant
Accélération:	57 ... 150 Hz, 1 g constant

Caractéristiques techniques

Résistance climatique:	15 / 055 / 04	IEC/EN 60068-1
Repérage des bornes:	EN 50005	
Fixation des conducteurs:	Bornes plates avec plaquette relevable bornier amovible	IEC/EN 60999-1
Fixation instantanée:	Sur rail	IEC/EN 60715
Poids net:	510 g	

Dimensions

Largeur x hauteur x prof.:	100 x 74 x 121 mm
-----------------------------------	-------------------

Données UL

Les fonctions sécuritaires de l'appareil n'ont pas été analysées par UL. Le sujet de l'homologation est la conformité aux standards UL 508, „ general use applications“

Pouvoir de coupure:

Contact NO:	Pilot duty B300 10 A 250 V AC G.P. 10 A 24 V DC
-------------	---

Contact NF:	10 A 250 V AC G.P. 10 A 24 V DC
-------------	------------------------------------

Connectique:

Uniquement pour 60°C / 75°C
conducteur cuivre
AWG 16 - 14 Torque 0.8 Nm



Les valeurs techniques qui ne sont pas spécifiées ci-dessus sont spécifiées dans les valeurs techniques générales.

Données CCC

Courant thermique I_{th}:	Voir courbe limite de totalisation de courant (5 A max. dans 1 phase)
---	---



Les valeurs techniques qui ne sont pas spécifiées ci-dessus sont spécifiées dans les valeurs techniques générales.

Version standard

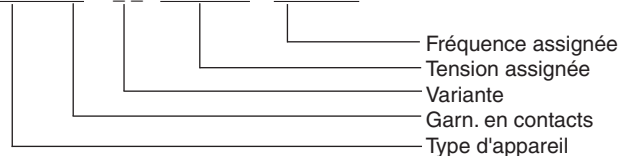
BN 3081.63 24 V AC/DC	
Référence:	0044207
• Sortie:	7 cont. NO, 1 cont. NF pour le circ. de retour
• Tension assignée U_N :	24 V AC/DC
• Largeur utile:	100 mm

Variante

BN 3081.63/61:	Avec agrément UL
----------------	------------------

Exemple de commande des variantes

BN 3081.63 / _ 230 V AC 50/60 Hz



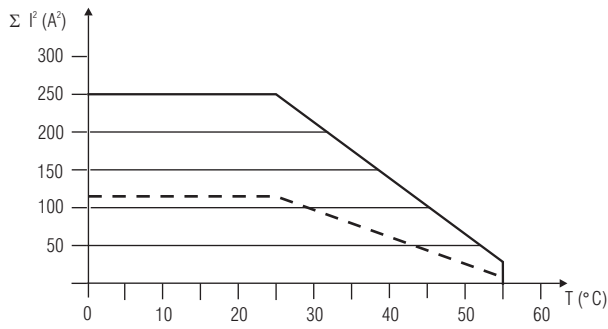
Diagnostique des défauts

Défaut	Cause possible
DEL "K1" ne s'allume pas	L'alimentation A1/A2 n'est pas connectée
DEL "K2" ne s'allume pas	L'alimentation A3/A4 n'est pas connectée

Entretien et remise en état

- Cet appareil ne contient pas de composants requérant un entretien.
- En cas de dysfonctionnement, ne pas ouvrir l'appareil, mais le renvoyer au fabricant.

Courbes caractéristiques



M11858

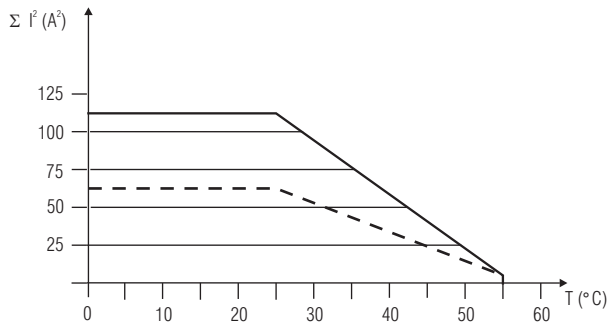
Appareil autonome.
 ——— Max. intensité à 55°C par
 des 7 lignes de contacts = $2A \cong 7 \times 2^2 A^2 = 28 A^2$

--- Appareils accolés, échauffement externe supplémentaire
 par d autres appareils adjacents.
 Courant max à 55°C au travers
 des 7 lignes de contacts = $1A \cong 7 \times 1^2 A^2 = 7 A^2$

$$\Sigma I^2 = I_1^2 + I_2^2 + I_3^2 + I_4^2 + I_5^2 + I_6^2 + I_7^2$$

$I_1, I_2, I_3, I_4, I_5, I_6, I_7$ - Courant dans les lignes de contacts

Courbe limite de courant totalisateur pour DC 24 V



M8626_a

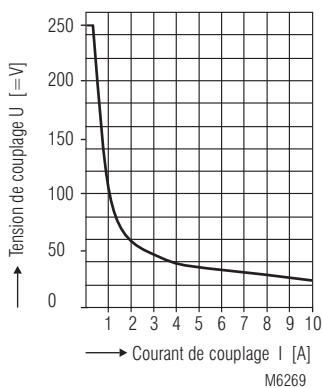
Appareil autonome.
 ——— Max. intensité à 55°C par
 des 7 lignes de contacts = $0,8A \cong 7 \times 0,8^2 A^2 = 4,48 A^2$

--- Appareils accolés, échauffement externe supplémentaire
 par d autres appareils adjacents.
 Courant max à 55°C au travers
 des 7 lignes de contacts = $0,8A \cong 7 \times 0,8^2 A^2 = 4,48 A^2$

$$\Sigma I^2 = I_1^2 + I_2^2 + I_3^2 + I_4^2 + I_5^2 + I_6^2 + I_7^2$$

$I_1, I_2, I_3, I_4, I_5, I_6, I_7$ - Courant dans les lignes de contacts

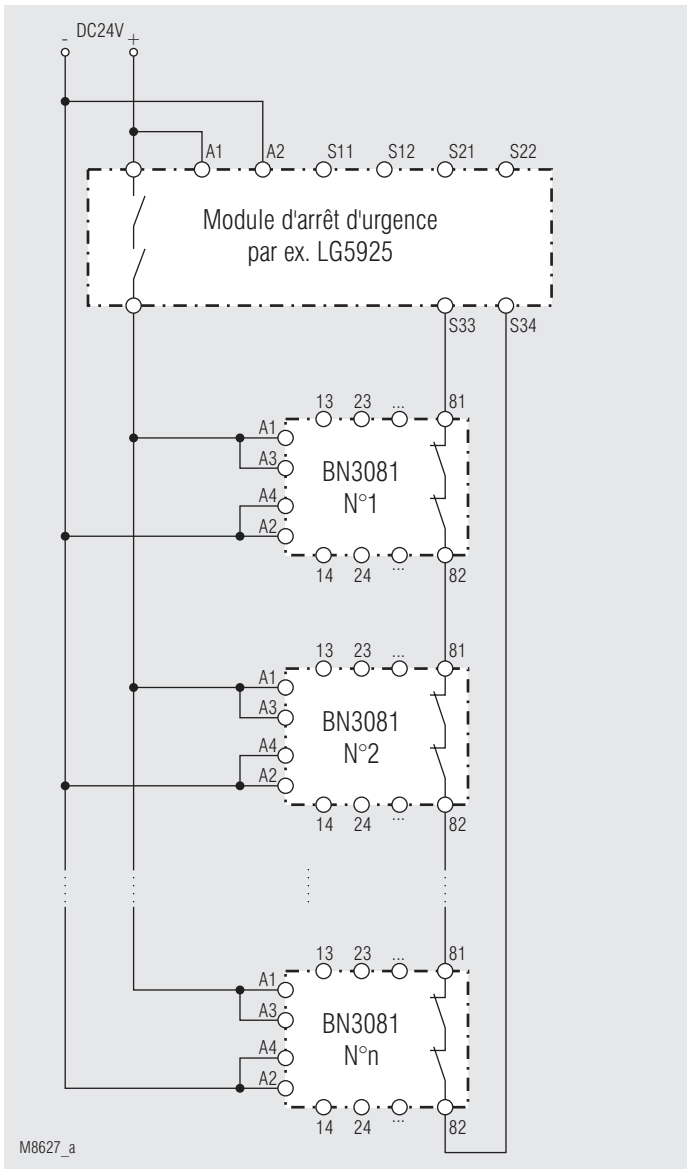
Courbe limite de courant totalisateur pour AC 230 V



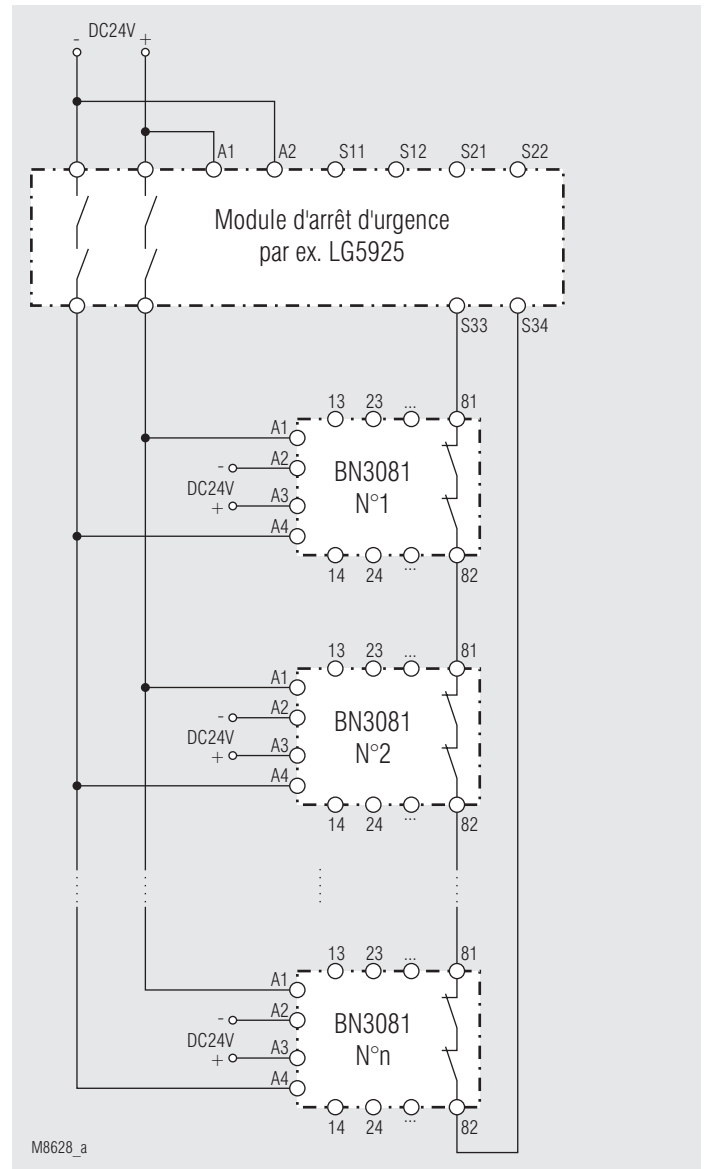
M6269

Courbe limite d'arc avec charge ohmique

Exemples d'utilisation



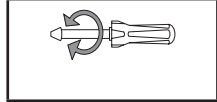
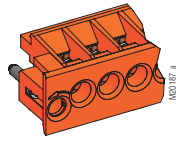
Multiplication des contacts avec plusieurs extensions (1 canal); convient pour SIL3, Performance Level e, Cat. 4, si le câblage est effectué de telle manière qu'un court-circuit peut être exclu selon EN ISO 13849-2.



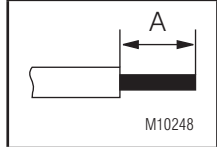
Multiplication des contacts avec plusieurs extensions (2 canaux, protection contre les courts-circuits transversaux); convient pour SIL3, Performance Level e, Cat. 4

DE	Anschlussstechnik
EN	Connection Technology
FR	Technologie de connexion

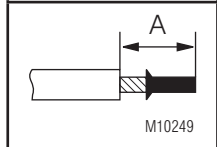
Klemmenleiste, abnehmbar
Terminal strip, pluggable
Bornier, amovibles



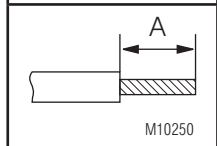
∅ 6 mm / PZ 2
0,8 Nm
7 LB. IN



A = 10 mm
1 x 0,5 ... 2,5 mm²
1 x AWG 20 to 14
2 x 0,5 ... 2,5 mm²
2 x AWG 20 to 14

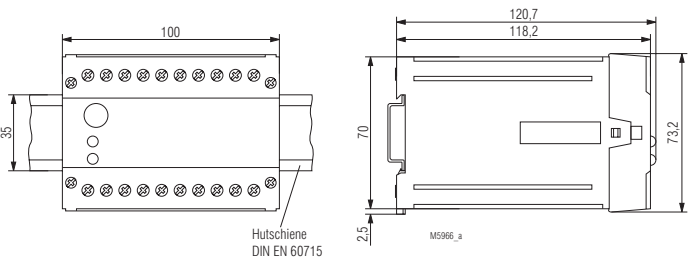


A = 10 mm
1 x 0,5 ... 1,5 mm²
1 x AWG 20 to 16
2 x 0,5 ... 1,5 mm²
2 x AWG 20 to 16

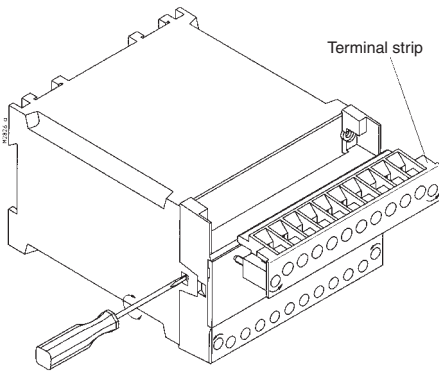


A = 10 mm
1 x 0,5 ... 2,5 mm²
1 x AWG 20 to 14
2 x 0,5 ... 2,5 mm²
2 x AWG 20 to 14

DE	Maßbild (Maße in mm)
EN	Dimensions (dimensions in mm)
FR	Dimensions (dimensions en mm)



DE	Montage / Demontage Klemmenleiste
EN	Mounting / disassembly of the terminal strip
FR	Démontage des borniers



DE	Sicherheitstechnische Kenndaten
EN	Safety Related Data
FR	Données techniques sécuritaires

EN ISO 13849-1:		
Kategorie / Category:	4	
PL:	e	
MTTF _d :	126,2	a (year)
DC _{avg} :	99,0	%
d _{op} :	365	d/a (days/year)
h _{op} :	24	h/d (hours/day)
t _{cycle} :	3600	s/cycle
	± 1	/h (hour)

IEC/EN 62061		
IEC/EN 61508:		
SIL CL:	3	IEC/EN 62061
SIL:	3	IEC/EN 61508
HFT ¹⁾ :	1	
DC:	99,0	%
PFH _D :	1,9E-10	h ⁻¹
T ₁	20	a (year)
¹⁾ HFT = Hardware-Fehlertoleranz Hardware failure tolerance Tolérance défauts Hardware		

Anforderung seitens der Sicherheitsfunktion an das Gerät		Intervall für zyklische Überprüfung der Sicherheitsfunktion
Demand to our device based on the evaluated necessary safety level of the application.		Intervall for cyclic test of the safety function
Consigne résultant de la fonction sécuritaire de l'appareil		Interval du contrôle cyclique de la fonction sécuritaire
nach, acc. to, selon EN ISO 13849-1	PL e with Cat. 3 or Cat. 4	einmal pro Monat once per month mensuel
	PL d with Cat. 3	einmal pro Jahr once per year annuel
nach, acc. to, selon IEC/EN 62061, IEC/EN 61508	SIL CL 3, SIL 3 with HFT = 1	einmal pro Monat once per month mensuel
	SIL CL 2, SIL 2 with HFT = 1	einmal pro Jahr once per year annuel

DE	Die angeführten Kenndaten gelten für die Standardtype. Sicherheitstechnische Kenndaten für andere Geräteausführungen erhalten Sie auf Anfrage. Die sicherheitstechnischen Kenndaten der kompletten Anlage müssen vom Anwender bestimmt werden.
EN	The values stated above are valid for the standard type. Safety data for other variants are available on request. The safety relevant data of the complete system has to be determined by the manufacturer of the system.
FR	Les valeurs données sont valables pour les produits standards. Les valeurs techniques sécuritaires pour d'autres produits spéciaux sont disponibles sur simple demande. Les données techniques sécuritaires de l'installation complète doivent être définies par l'utilisateur.

DE	EG-Konformitätserklärung
EN	CE-Declaration of Conformity
FR	Déclaration de conformité européenne

EG-Konformitätserklärung
Declaration of Conformity
Déclaration de conformité européenne



Hersteller: E. Dold & Söhne KG
 Manufacturer: 78120 Furtwangen
 Fabricant: Bregstraße 18
 Germany

Produktbezeichnung: **SAFEMASTER Erweiterungsmodul BN3081.ww**
 Product description: Extension-module **mit ww = 63**
 Désignation du produit: Module d'extension

Optional/optionnel : /60... /69

Das bezeichnete Produkt stimmt mit den Vorschriften folgender Europäischer Richtlinien überein:
 The indicated product is in conformance with the regulations of the following european directives:
 Le produit désigné est conforme aux instructions des directives européennes:

Maschinenrichtlinie: 2006/42/EG EU-Abl. L157/24, 09.06.2006
 Machinery directive:/ Directives Machines:

EMV-Richtlinie: 2014/30/EU EU-Abl. L96/79, 29.03.2014
 EMC-Directive:/ Directives-CEM:

RoHS-Richtlinie: 2011/65/EU EU-Abl. L174/88, 01.07.2011
 RoHS-Directive / Directives-RoHS:

Prüfgrundlagen:	EN ISO 13849-1:2015	EN 50178:1997
Basis of Testing :	IEC 60204-1:2016 (in extracts)	EN50156-2 :2015
Lignes de contrôle:	IEC 62061:2005 + A1:2012 + A2 :2015	IEC 61508 Parts 1-7:2010
	EN 61000-6-1:2007	EN 61000-6-2:2005 + AC :2005
	EN 61000-6-3:2007 + A1:2011 + AC :2012	EN 61000-6-4:2007 + A1:2011

Die Übereinstimmung eines Baumusters des bezeichneten Produktes mit der oben genannten Maschinen-Richtlinie wurde bescheinigt durch:
 Consistency of a production sample with the marked product in accordance to the above machines directive has been certified by:
 La conformité d'un échantillon du produit désigné aux directives machine susmentionnées a été certifiée par :

TÜV Rheinland Industrie Service GmbH
 Am Grauen Stein
 51105 Köln

Nummer der Bescheinigung: 968/EZ 466.01/18 Ausstelldatum: 27.07.2018
 Certification number: / Numéro de certificat Date of issue: / Date de délivrance

Für die Zusammenstellung der technischen Unterlagen ist bevollmächtigt:
 For the compilation of technical documents is authorized:/ Pour la composition des documents techniques est autorisé

.....
 Gamal Hagar - Entwicklungsleiter / R&D Manager
 Firma E. Dold & Söhne KG, Bregstr. 18
 78120 Furtwangen

Rechtsverbindliche Unterschrift:
 Signature of authorized person: / Signature du PDG:

ppa.....
 Christian Dold - Produktmanagement -

Ort, Datum: Furtwangen, 17.09.2018
 Place, Date: / Lieu, date:

Diese Original - Erklärung bescheinigt die Übereinstimmung mit den genannten Richtlinien, beinhaltet jedoch keine Zusicherung von Eigenschaften. Die Sicherheitshinweise der Produktdokumentation sind zu beachten.
 This original declaration confirms the conformity of the mentioned directives but does not comprise any guarantee of the product characteristics. The safety directives of the product documentation are to be considered.
 Cette déclaration originale certifie la conformité des directives nommées mais ne comprend aucune garantie des caractéristiques du produit. Les directives de sécurité de la documentation du produit sont à considérer.

